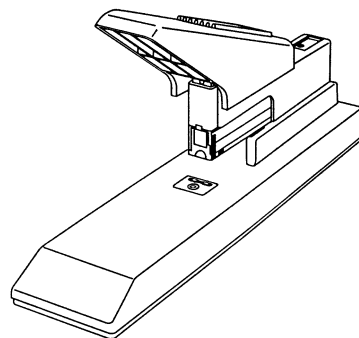


# Cucitrice per alti spessori per punti con caricatore

# ETONA EC-3

## Caratteristiche costruttive:

- realizzata interamente in fiberglass
- base in gomma antigraffio e antiscivolo



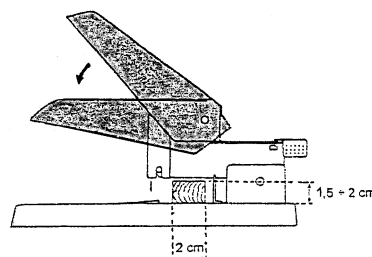
## Caratteristiche tecnico/funzionali:

• Cucitura:	a punto chiuso			
• Punti ETONA (in caricatori) art.:	HDC-6	HDC-8	HDC-10	HDC-12
• Capacità di carica:	210 (1 caricatore)			
• N° max fogli cucibili (60 g/mq):	30	50	70	100
• Profondità max di cucitura:	30 mm			
• Colore:	GRIGIO/GRIGIO CHIARO			
• Peso (netto/lordo):	350/630 g			
• Dimensioni (mm):	296 x 70 x 142			

**Sistema di caricamento dei punti:** con caricatore estraibile.



**Dispositivo anti-inceppamento:** posizionare un oggetto dello spessore di almeno 1,5 cm tra il corpo della cucitrice e la base, in modo da impedire la normale corsa del corpo; abbassando la leva, come se si volesse cucire, il punto inceppato sarà rimosso.



La cucitrice per alti spessori ETONA EC-3 per punti con caricatore, prodotta da SEBEK LIMITED - TOKYO, è distribuita in esclusiva per l'Italia da **BALMA, CAPODURI & C. s.p.a.** che garantisce anche un **efficace servizio di assistenza post-vendita.**

**Note descrittive:** dotata del pratico sistema di inserimento dei punti con caricatori, è facile e comoda da usare. Inoltre i colori sulla base indicano l'esatto tipo di caricatore da utilizzare a seconda dello spessore di carta da cucire.

Lo sforzo da esercitare sulla maniglia per cucire anche spessori consistenti è davvero limitato. Fornita con 4 caricatori di punti ETONA.