



## MF 2104T40

### Ventilatore da tavolo 40 cm

*Table fan 40 cm*

*Ventilador de mesa 40 cm*

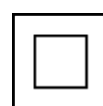
*Ventilateur de table 40 cm*

*ischventilator 40 cm*

Cod. 118620038



IT Manuale d'uso	1
EN User manual	6
ES Manual de instrucciones	9
FR Manuel d'instruction	13
DE Benutzerhandbuch	17



## **ISTRUZIONI**

### **PRIMA DI UTILIZZARE L'APPARECCHIO LEGGERE ATTENTAMENTE LE ISTRUZIONI**

#### **A. MISURE DI SICUREZZA IMPORTANTI**

Per utilizzare un apparecchio elettrico, è necessario soddisfare le norme fondamentali di sicurezza, incluse le seguenti

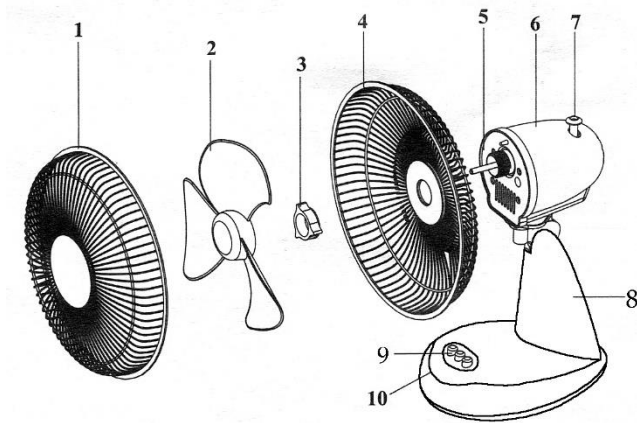
1. L'apparecchio non è destinato all'uso da parte di persone (compresi i bambini) con ridotte capacità fisiche, sensoriali o mentali, o con mancanza di esperienza e conoscenza, a meno che non siano state supervisionate o istruite sull'uso dell'apparecchio da una persona responsabile della loro sicurezza.
2. I bambini non devono giocare con l'apparecchio. Gli interventi di cura e di pulizia possono essere effettuati da bambini solo sotto la supervisione di un adulto.
3. Utilizzare questo ventilatore per gli scopi previsti, come mostrato nel manuale di istruzioni
4. Per evitare il rischio di scosse elettriche, non immergere l'apparecchio, il cavo di alimentazione o la spina in acqua. Non nebulizzare o spruzzare liquidi sull'apparecchio.
5. È necessario vigilare attentamente se il prodotto viene utilizzato da o in prossimità di bambini.
6. Scollegare il connettore dell'apparecchio in caso di inutilizzo, quando si sposta da un posto all'altro, o quando si effettuano operazioni di pulizia dello stesso.
7. Mai inserire dita, penne o altri oggetti appuntiti all'interno della griglia quando il ventilatore è in uso.
8. Scollegare la ventola prima di eseguire le operazioni di pulizia
9. Accertarsi che il ventilatore sia posto su una superficie piana e stabile quando in uso.
10. Non utilizzare il ventilatore in prossimità di finestre aperte, in caso di pioggia potrebbe causare uno shock elettrico.
11. Non utilizzare in prossimità di materiali esplosivi e/o gas infiammabili
12. Non lasciare il dispositivo in prossimità di fiamme, superfici calde o altri apparecchi di riscaldamento.
13. Non utilizzare l'apparecchio nel caso in cui presenti segni di danneggiamento al cavo, motore, o qualsiasi altra parte elettrica o in caso di cadute ed evidenti segni di malfunzionamento.
14. Non lasciare il cavo appeso o vicino a superfici calde.
15. Estrarre la spina dalla presa a muro per scollegare l'alimentazione del ventilatore
16. Utilizzare sempre in posti sicuri e asciutti
17. Questo apparecchio è destinato esclusivamente ad uso domestico. Di conseguenza non può essere utilizzato per fini commerciali o professionali.
18. Non utilizzare il ventilatore vicino a tende, piante o oggetti che possano essere risucchiati all'interno della griglia
19. Durante il primo minuto di funzionamento, è possibile percepire un leggero odore di fumo. Questo comportamento è normale e terminerà rapidamente.

#### **B. RACCOMANDAZIONI DI SICUREZZA DEL CAVO ELETTRICO**

1. Se il cavo di alimentazione o la spina sono danneggiati devono essere sostituiti mediante un centro di assistenza o da personale qualificato al fine di evitare possibili shock elettrici.
2. Non tirare o schiacciare mai il cavo dell'apparecchio

3. Per collegare la spina, afferrarla saldamente e collocarla all'interno della presa elettrica
4. Per scollegare l'apparecchio, afferrare la spina e rimuoverla dalla presa elettrica.
5. Prima di ogni utilizzo, ispezionare il cavo dell'apparecchio al fine di verificare eventuali abrasioni e/o possibili interruzioni di corrente. In caso di problemi elettrici, portare l'apparecchio presso un centro di assistenza autorizzato.
6. Non arrotolare mai il cavo di alimentazione attorno all'apparecchio al fine di evitarne possibili danneggiamenti
7. Non azionare l'apparecchio nel caso in cui il cavo di alimentazione sia danneggiato, funzioni a intermittenza o smetta di funzionare.

### **C. COMPONENTI**



1. Griglia anteriore
2. Ventola
3. Dado di fissaggio griglia posteriore
4. Griglia posteriore
5. Albero motore
6. Corpo motore
7. Manopola oscillazione
8. Supporto
9. Comandi di funzionamento
10. Base

### **D. ISTRUZIONI DI MONTAGGIO**

1. Allentare il dado di fissaggio della griglia posteriore dal corpo motore.
2. Posizionare saldamente la griglia posteriore sull'alloggiamento del motore e quindi fissarla ruotando il dado di montaggio in senso orario.
3. Spingere la ventola lungo l'albero motore e fissarla saldamente.
4. Appendere la griglia anteriore alla griglia posteriore con il dispositivo di fissaggio situato sul bordo superiore della griglia stessa, quindi fissarla tramite i ganci situati sul bordo.
5. Avvitare la vite (che trovare nella confezione) sull'apposito foro che trovate sul bordo della griglia (solo per i modelli dove prevista)

### **E. UTILIZZO**

- O: Spegnimento del ventilatore

- SELEZIONE VELOCITA': 1 velocità bassa - 2 velocità media – 3 velocità alta
- OSCILLAZIONE: Premere ed estrarre il tasto di oscillazione per attivare e disattivare la funzione

## **F. CURA E MANUTENZIONE**

Questo dispositivo richiede poca manutenzione e non contiene parti che possono essere sostituite dall'utente. Non tentare di ripararlo da soli. Si prega di contattare il personale di assistenza qualificato in caso di necessità. Il ventilatore è lubrificato a vita e non richiede ulteriore lubrificante per il suo funzionamento.

**PULIZIA:** scollegare sempre il ventilatore prima di effettuare operazioni di pulizia.

Eliminare la polvere in eccesso con un panno morbido.

Per garantire il corretto funzionamento del motore, mantenere il condotto che si trova nella parte posteriore del carter del motore privo di accumuli di polvere. È possibile utilizzare un'aspirapolvere con un tubo flessibile per pulire il condotto. Non immergere la ventola o in acqua o in qualsiasi altro liquido.

**CONSERVAZIONE:** prima di riporre il ventilatore, non dimenticatevi di smontarlo e pulirlo.

Si consiglia di utilizzare la scatola originale del ventilatore per riporlo o una di pari dimensioni che possa preservarlo. Mantenere l'apparecchio sempre protetto dall'umidità. Ricordarsi di scollegare l'apparecchio dalla presa di corrente prima di riporre l'unità. Non avvolgere il cavo intorno al ventilatore al fine di preservarlo da possibili danneggiamenti.

## **G. DATI TECNICI**

Potenza: 40W

Alimentazione: 220-240V~50Hz

Dimensioni: 41x26x55,5 cm

Peso netto: 1,80 kg

## **H. CONFORMITA' DEL PRODOTTO**

Il produttore Melchioni Ready S.r.l. dichiara che il prodotto Ventilatore da tavolo-Modello MF 2104T40 (cod. 118620038) è conforme alla Direttiva 2014/30/UE del Parlamento Europeo e del Consiglio, del 26 febbraio 2014, concernente l'armonizzazione delle legislazioni degli Stati membri relative alla compatibilità elettromagnetica.

Il produttore Melchioni Ready S.r.l. dichiara che il prodotto Ventilatore da tavolo-Modello MF 2104T40 (cod. 118620038) è conforme alla Direttiva 2014/35/UE del Parlamento Europeo e del Consiglio, del 26 febbraio 2014, concernente l'armonizzazione delle legislazioni degli Stati membri relative alla messa a disposizione sul mercato del materiale elettrico destinato a essere adoperato entro taluni limiti di tensione.


Il produttore Melchioni Ready S.r.l. dichiara che il prodotto Ventilatore da tavolo-Modello MF 2104T40 (cod. 118620038) è conforme alla Direttiva 2009/125/CE del Parlamento Europeo e del Consiglio, del 21 ottobre 2009, relativa all'istituzione di un quadro per l'elaborazione di specifiche per la progettazione ecocompatibile dei prodotti connessi all'energia.

Il produttore Melchioni Ready S.r.l. dichiara che il prodotto Ventilatore da tavolo-Modello MF

2104T40 (cod. 118620038) è conforme alla Direttiva 2011/65/UE del Parlamento Europeo e del Consiglio, del 8 giugno 2011 e successiva Direttiva Delegata 2015/863 della Commissione, sulla restrizione dell'uso di determinate sostanze pericolose nelle apparecchiature elettriche ed elettroniche.

Ai sensi della Direttiva 2012/19/UE del Parlamento Europeo e del Consiglio, del 4 luglio 2012, sui rifiuti di apparecchiature elettriche ed elettroniche (RAEE), la presenza del simbolo del bidone



barrato  indica che questo apparecchio non è da considerarsi quale rifiuto urbano: il suo smaltimento deve pertanto essere effettuato mediante raccolta separata. Lo smaltimento effettuato in maniera non separata può costituire un potenziale danno per l'ambiente e per la salute. Tale prodotto può essere restituito al distributore all'atto dell'acquisto di un nuovo apparecchio. Lo smaltimento improprio dell'apparecchio costituisce condotta fraudolenta ed è soggetto a sanzioni da parte dell'Autorità di Pubblica Sicurezza. Per ulteriori informazioni è possibile rivolgersi all'amministrazione locale competente in materia ambientale.

## **I. CONDIZIONI DI GARANZIA**

La Società MELCHIONI Ready S.r.l., distributrice sul territorio italiano del marchio MELCHIONI FAMILY, vi ringrazia per la scelta e vi garantisce che i propri apparecchi sono frutto delle ultime tecnologie e ricerche.

L'apparecchio è coperto dalla garanzia convenzionale per il periodo di DUE ANNI dalla data di acquisto da parte del primo utente. La presente garanzia lascia impregiudicata la validità della normativa in vigore riguardante i beni di consumo (art 1519 bis - nonies del Codice Civile).

I componenti o le parti che risulteranno difettosi per accertate cause di fabbricazione saranno riparati o sostituiti gratuitamente presso la nostra rete d'assistenza autorizzata, durante il periodo di garanzia di cui sopra.

La MELCHIONI Ready S.r.l. si riserva il diritto di effettuare la sostituzione integrale dell'apparecchio, qualora la riparabilità risultasse impossibile o troppo onerosa, con un altro apparecchio uguale (o simile) nel corso del periodo di garanzia.

In questo caso la decorrenza della garanzia rimane quella del primo acquisto: la prestazione eseguita in garanzia non prolunga il periodo della garanzia stessa.

Questo apparecchio non verrà mai considerato difettoso per materiali o fabbricazione qualora dovesse essere adattato, cambiato o regolato, per conformarsi a norme di sicurezza e/o tecniche nazionali o locali, in vigore in un Paese diverso da quello per il quale è stato originariamente progettato e fabbricato.

Questo apparecchio è stato progettato e costruito per un impiego esclusivamente domestico: qualunque altro utilizzo fa decadere la garanzia.

### **La garanzia non copre:**

- Le parti soggette ad usura o logorio, né quelle parti che necessitano di una sostituzione e/o manutenzione periodica;
- L'uso professionale del prodotto;
- I mal funzionamenti o qualsiasi difetto dovuti ad errata installazione, configurazione, aggiornamento di software / BIOS / firmware non eseguita da personale autorizzato MELCHIONI Ready S.r.l.;
- Riparazioni o interventi eseguiti da persone non autorizzate da MELCHIONI Ready S.r.l.;

- Manipolazioni di componenti dell'assemblaggio o, ove applicabile, del software;
- Difetti provocati da caduta o trasporto, fulmine, sbalzi di tensione, infiltrazioni di liquidi, apertura dell'apparecchio, intemperie, fuoco, disordini pubblici, aerazione inadeguata o errata alimentazione;
- Eventuali accessori, ad esempio: scatole, borse, batterie, ecc. usate con questo prodotto;
- Interventi a domicilio per controlli di comodo o presunti difetti.

## **INSTRUCTIONS**

### **READ ALL INSTRUCTIONS BEFORE USING**

#### **A. IMPORTANT SAFEGUARDS**

When using electrical appliances, basic safety precautions should always be followed, including the following:

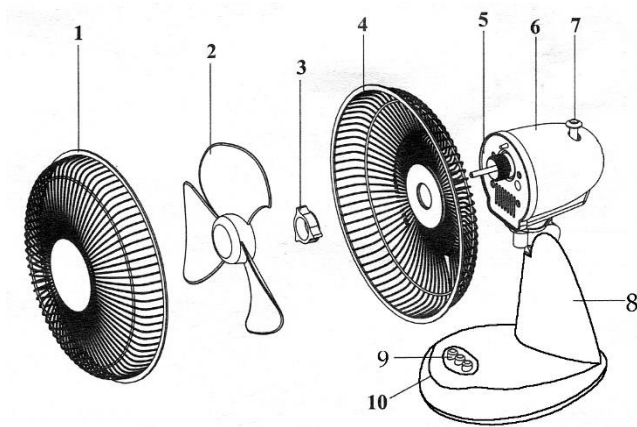
1. The appliance is not intended for use by persons (including children) with reduced physical, sensory or mental capabilities, or lack of experience and knowledge, unless they have been given supervision or instruction concerning the use of the appliance by a person responsible for their safety.
2. Children has not to play with the appliance. Cleaning and user maintenance shall not be made by children without supervision.
3. Use fan only for intended use, as described in instruction manual.
4. To protect against electrical shock, do not immerse unit, plug, or cord in water or spray with liquids.
5. Close supervision is necessary when any appliance is used by or near children.
6. Unplug from outlet when not in use, when moving fan from one location to another, before putting on or taking off parts and before cleaning.
7. Never insert fingers, pencils or any other objects through the grille when fan is running.
8. Disconnect fan before cleaning.
9. Make sure fan is on a stable surface when operating to avoid chance of overturning.
10. Do not use fan in a window. Rain may cause an electrical hazard.
11. Do not operate in the presence of explosive and/or flammable fumes.
12. Do not place fan or any parts near an open flame, cooking or other heating appliances.
13. Do not operate any appliance with a damaged cord or plug, after the appliance malfunctions or has been dropped or damaged in any manner.
14. Do not let cord hang over table or counter or touch hot surfaces.
15. To disconnect, grip plug and pull from wall outlet. Never yank on cord.
16. Always use on a dry surface.
17. This product is intended for household use only and not for commercial or industrial use.
18. Do not use fan near curtains, plants, window treatments, etc.
19. During the first few minutes of initial use, a slight odor may be noticeable. This is normal and will quickly disappear.

#### **B. POWER CORD SAFETY TIPS:**

1. If the supply cord is damaged, it must be replaced by the manufacturer, its service agent or similarly qualified persons in order to avoid a hazard.
2. Never pull or yank on the cord or the appliance.
3. To insert plug, grasp it firmly and guide it into outlet.
4. To disconnect appliance, grasp plug and remove it from outlet.
5. Before each use, inspect the power cord for cuts and/or abrasion marks. If any are found, this indicates that the appliance should be serviced and the power cord replaced. Please return it to our Service Department or to an authorized service representative.

6. Never wrap the cord tightly around the appliance, as this could cause the appliance to fray and break.
7. Do not operate appliance if the power cord shows any damage, or works intermittently and stops working.

### **C. COMPONENTS**



1. Front grille
2. Fan
3. Rear grille fixing nut
4. Rear grill
5. Motor shaft
6. Motor body
7. Swing knob
8. Support
9. Speed switch
10. Base

### **D. ASSEMBLY INSTRUCTIONS**

1. Loosen the rear grille fixing nut from the motor body.
2. Place the rear grille firmly on the motor housing and then secure it by turning the mounting nut clockwise.
3. Push the fan along the motor shaft and secure it firmly.
4. Hang the front grille on the rear grille with the fastener located on the edge of the grille, then secure it using the hooks located on the edge.
5. Screw the screw (found in the package) into the hole on the edge of the grid (only for models where provided).

### **E. HOW TO USE**

- 0: to stop the fan
- SPEED SELECTION: to start the fan: 1--Low, 2--Med., 3-- High
- OSCILLATION: Push and pull oscillation button to start and stop the oscillation of the fan.

### **F. CARE AND CLEANING**

This appliance requires little maintenance and contains no user serviceable parts. Do not try to fix



it yourself. Refer it to qualified service personnel if servicing is needed.

The fan is permanently lubricated and will not require additional lubrication for the life of the fan.

**TO CLEAN:** Before cleaning, turn fan off and unplug from electrical outlet. Wipe off excess dust with a lint-free cloth. To ensure adequate air circulation to the motor, keep vents located at the rear of the motor housing free from dust accumulation. A vacuum cleaner hose can be used to clean these vents. Do not immerse fan in water or any other liquid.

**TO STORE:** Make sure to disassemble and clean the fan before storing. Retain the original packaging for the purpose of storing the fan. Always store fan in a dry place. Never store it while it is still plugged in. Never wrap the cord tightly around the fan, and do not put any stress on the cord where it enters the fan housing, as it could cause the cord to fray and break.

## **G. TECHNICAL DATA**

Power: 40W

Power supply: 220-240V~50Hz

Dimensions: 41x26x55,5 cm

Net weight: 1,80 kg

## **H. CONFORMITY OF THE PRODUCT**

The producer Melchioni Ready S.r.l. declares that the product Table fan-Model MF 2104T40 (Cod. 118620038) is in compliance with Directive 2014/30/EU of the European Parliament and of the Council, of 26 february 2014, on the harmonisation of the laws of the Member States relating to electromagnetic compatibility.

The producer Melchioni Ready S.r.l. declares that the product Table fan-Model MF 2104T40 (Cod. 118620038) is in compliance with Directive 2014/35/EU of the European Parliament and of the Council, of 26 february 2014, on the harmonisation of the laws of the Member States relating to the making available on the market of electrical equipment designed for use within certain voltage limits.

The producer Melchioni Ready S.r.l. declares that the product Table fan-Model MF 2104T40 (Cod. 118620038) is in compliance with Directive 2009/125/EC of the European Parliament and of the Council, of 21 october 2009, establishing a framework for the setting of ecodesign requirements for energy-related products.

The producer Melchioni Ready S.r.l. declares that the product Table fan-Model MF 2104T40 (Cod. 118620038) is in compliance with Directive 2011/65/EU of the European Parliament and of the Council, of 8 june 2011 and subsequent Commission Delegated Directive 2015/863, on the restriction of the use of certain hazardous substances in electrical and electronic equipment.

According to Directive 2012/19/EU of the European Parliament and of the Council, of 4 july 2012, on waste electrical and electronic equipment (WEEE), the presence of the crossed-out bin symbol



indicates that this appliance is not to be considered as urban waste: its disposal must therefore be carried out by separate collection. Disposal in a non-separate manner may constitute a potential harm to the environment and health. This product can be returned to the distributor when purchasing a new device. Improper disposal of the appliance constitutes misconduct and is subject to sanctions by the Public Security Authority. For further information, contact the local administration responsible for environmental matters.

## **INSTRUCCIONES**

### **ANTES DE USAR EL APARATO LEA DETENIDAMENTE LAS INSTRUCCIONES**

#### **A. MEDIDAS DE SEGURIDAD IMPORTANTE**

Siempre que usemos un aparato eléctrico, debemos cumplir unas normas básicas de seguridad, incluidas las siguientes:

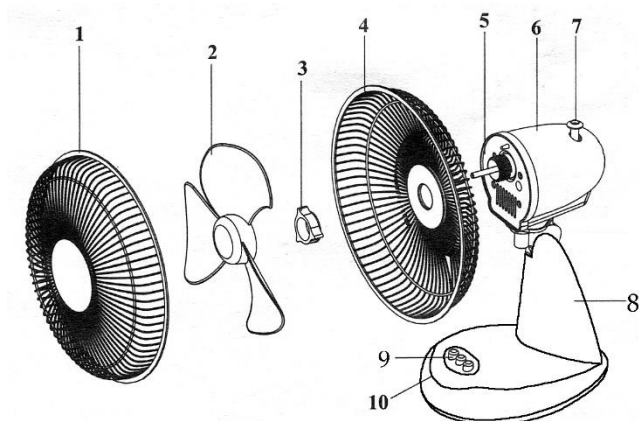
1. El aparato no está diseñado para ser utilizado por personas (incluidos niños) con capacidades físicas, sensoriales o mentales reducidas, o con falta de experiencia y conocimiento, a menos que hayan sido supervisados o instruidos sobre el uso del aparato por una persona responsable de su seguridad.
2. Los niños no deben jugar con el aparato, la limpieza y el mantenimiento a realizar por el usuario no deben realizarlos los niños sin supervisión.
3. Use este ventilador para lo que fue proyectado, según indicamos en el manual de instrucciones.
4. Para evitar posibles choques eléctricos, no sumerja el aparato, el enchufe o el cable en agua. Ni los rocíe con líquidos.
5. Es importante supervisar los aparatos cuando estos sean usados por o cerca de los niños.
6. Desconecte el ventilador del enchufe siempre que lo mueva de un lado a otro, de quitar o poner partes o accesorios, y de limpiarlo.
7. No introduzca los dedos o cualquier otro objeto en las mallas cuando el ventilador está funcionando.
8. Desconecte el ventilador antes de limpiarlo.
9. Escoja siempre un lugar plano o estable para utilizar el ventilador.
10. No use el ventilador en ventanas, ya que en caso de lluvia puede provocar un choque eléctrico.
11. No usar cerca de materiales explosivos y/o gases inflamables.
12. No dejar el aparato expuesto a llamas, superficies calientes o aparatos de calefacción.
13. No use el aparato con la extensión, motor, enchufe o cualquier otra parte del producto dañada.
14. No deje el cable colgando sobre una mesa, ni en contacto con superficies calientes.
15. No tirar del cable de alimentación o del aparato para desconectar la toma de corriente del enchufe mural.
16. Usar siempre en lugar seco y seguro.
17. Este aparato está destinado únicamente a un uso doméstico. Por lo tanto, su aplicación no es para uso comercial ni industrial.
18. No usar el ventilador cerca de cortinas, plantas u objetos que puedan ser absorbidos dentro de las mallas.
19. Durante los primeros minutos de funcionamiento, se pueden percibir un ligero olor a humo. Esto es normal y desaparecerá rápidamente.

#### **B. RECOMENDACIONES DE SEGURIDAD DEL CABLE ELECTRICO**

1. Si el cable de alimentación o enchufe está dañado, este debe sustituirse por personal capacitado, por su centro de servicio autorizado o por el fabricante con el fin de evitar accidentes.
2. Nunca tire del cable o del enchufe.
3. Para conectar el enchufe, agarrelo firmemente y colóquelo en la entrada eléctrica.

4. Para desconectar el aparato, agarre el enchufe y retirelo de la entrada eléctrica
5. Antes de cada uso, inspeccione el cable de enchufe en caso de cortes o marcas abrasivas. Si encontramos algún indicio de esos hechos, el aparato deberá ser revisado y el cable cambiado. Llévelo a un centro de servicio técnico autorizado.
6. Desenrollar completamente el cordón antes de cada utilización, para evitar posible desgaste y rotura.
7. No haga funcionar el aparato si el cable del enchufe está dañado, funciona intermitentemente o deja de funcionar.

### **C. COMPONENTES**



1. Rejilla frontal
2. Ventilador
3. Tuerca de fijación de la rejilla trasera
4. Rejilla trasera
5. Eje del motor
6. Cuerpo motor
7. Perilla de giro
8. Apoyo
9. Comandos de operación
10. Base

### **D. INSTRUCCIONES DE MONTAJE**

1. Afloje la tuerca de fijación de la rejilla trasera del cuerpo del motor.
2. Coloque la rejilla trasera firmemente en la carcasa del motor y luego fíjela girando la tuerca de montaje en sentido horario.
3. Empuje el ventilador a lo largo del eje del motor y asegúrelo firmemente.
4. Cuelgue la rejilla frontal en la rejilla trasera con el sujetador ubicado en el borde de la rejilla, luego asegúrelo con los ganchos ubicados en el borde.
5. Atornille el tornillo (que se encuentra en el paquete) en el orificio en el borde de la rejilla (solo para los modelos donde se proporciona).

### **E. COMO USAR**

- 0 : Apagado del ventilador
- SPEED SELECTION : Arranque del ventilador : 1- Suave, 2- Medio, 3- Fuerte

- **OSCILACION** : Presione y tire del botón oscilación, si desea un funcionamiento con oscilación.

## **F. CUIDADO Y LIMPIEZA**

Este aparato requiere poco mantenimiento y no contiene partes que puedan ser reemplazadas por el usuario. No intente repararlas usted mismo. Dirijase al servicio de personal cualificado si fuera necesario. El ventilador está engrasado permanentemente y no requerirá de engrase adicional en la duración del funcionamiento del ventilador.

**PARA LIMPIAR:** Desenchufe siempre el ventilador antes de limpiarlo. Limpie el polvo del ventilador con un paño antipelusa. Para garantizar un correcto funcionamiento del motor, mantenga el conducto localizado en la parte trasera de la carcasa del motor, libre de acumulación de polvo. Puede usar una aspiradora con manguera para limpiar el conducto. No sumerja el ventilador ni en agua ni en ningún otro líquido.

**ALMACENAR:** Antes de guardar el ventilador, no olvide desmontarlo y limpiarlo. Le recomendamos usar la caja original del ventilador o de un tamaño adecuado a este. Mantenga el aparato siempre en un lugar protegido de la humedad. Recuerde desenchufarlo antes de su almacenamiento. Nunca envuelva fuertemente el cable alrededor del ventilador, y no tñese el cable en la entrada de la carcasa del motor, ya que el cable podría quedar desgastado y roto.

## **G. DATOS TECNICOS**

Poder: 40W

Fuente de alimentación: 220-240V~50Hz

Dimensiones: 41x26x55,5 cm

Peso neto: 1,80 kg

## **H. CONFORMIDAD DE PRODUCTO**

El productor Melchioni Ready S.r.l. declara que el producto Ventilador de mesa-Model MF 2104T40 (Cod. 118620038) cumple con la Directiva 2014/30/UE del Parlamento Europeo y del Consejo, de 26 de febrero de 2014, sobre la armonización de las legislaciones de los Estados miembros en materia de compatibilidad electromagnética.


El productor Melchioni Ready S.r.l. declara que el producto Ventilador de mesa-Model MF 2104T40 (Cod. 118620038) cumple con la Directiva 2014/35/UE del Parlamento Europeo y del Consejo, de 26 de febrero de 2014, sobre la armonización de las legislaciones de los Estados miembros en materia de comercialización de material eléctrico destinado a utilizarse con determinados límites de tensión.

El productor Melchioni Ready S.r.l. declara que el producto Ventilador de mesa-Model MF 2104T40 (Cod. 118620038) cumple con la Directiva 2009/125/CE del Parlamento Europeo y del Consejo, de 21 de octubre de 2009, por la que se insta un marco para el establecimiento de requisitos de diseño ecológico aplicables a los productos relacionados con la energía.

El productor Melchioni Ready S.r.l. declara que el producto Ventilador de mesa-Model MF 2104T40 (Cod. 118620038) cumple con la Directiva 2011/65/CE del Parlamento Europeo y del Consejo, de 8

de junio de 2011 y posterior Directiva Delegada de la Comisión 2015/863, sobre restricciones a la utilización de determinadas sustancias peligrosas en aparatos eléctricos y electrónicos.

De conformidad con la Directiva 2012/19/UE del Parlamento Europeo y del Consejo, de 4 de julio de 2012, sobre residuos de aparatos eléctricos y electrónicos (WEEE), la presencia del símbolo del

contenedor tachado  indica que este aparato no debe considerarse un residuo urbano: por lo tanto, su eliminación debe realizarse por recolección separada. La eliminación de forma no separada puede constituir un daño potencial para el medio ambiente y la salud. Este producto se puede devolver al distribuidor al comprar un nuevo dispositivo. La eliminación inadecuada del aparato constituye una conducta indebida y está sujeta a sanciones por parte de la Autoridad de Seguridad Pública. Para más información, contactar con la administración local responsable de asuntos ambientales.

## **INSTRUCTIONS**

### **LIRE LES INSTRUCTIONS AVANT UTILISATION**

#### **A. INSTRUCTIONS IMPORTANTES DE SÉCURITÉ**

Lorsque vous utilisez l'appareil électrique, vous devez toujours suivre des précautions de base, y compris ce qui suit :

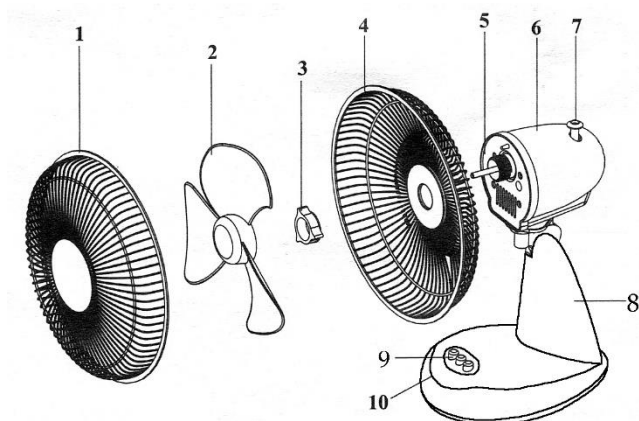
1. L'appareil n'est pas destiné à être utilisé par des personnes (y compris des enfants) ayant des capacités physiques, sensorielles ou mentales réduites, ou en manque d'expérience et de connaissances, à moins qu'elles n'aient été supervisées ou instruites sur l'utilisation de l'appareil. par une personne responsable de leur sécurité..
2. les enfants ne devraient pas jouer avec l'appareil. nettoyage et entretien ne doivent pas être faits par les enfants sans surveillance.
3. Utiliser le ventilateur qu'aux fins qui ont été réalisés comme décrit dans l'instruction manuelle.
4. Afin de protéger contre les chocs électriques, ne pas immerger le ventilateur, brancher ou cordon dans l'eau ou jet de liquide.
5. Une surveillance étroite est nécessaire lorsque l'appareil est utilisé par ou près d'enfants.
6. Débrancher la fiche de la prise quand pas en service, changement de lieu et avant le démontage il et monter sur le processus de nettoyage.
7. Ne jamais insérer les doigts, crayons ou autres objets à travers la grille lorsque le ventilateur est en cours d'exécution.
8. Débrancher avant de le nettoyer.
9. ÉVITEZ DE FAIRE TOMBER DE VEILLER À CE QUE LE VENTILATEUR EST SUR UNE SURFACE STABLE LORSQUE VOUS LE CONNECTEZ.
10. Ne pas utiliser le ventilateur dans une fenêtre. La pluie peut provoquer la mort par électrocution.
11. Ne le branchez pas près de gaz/produits explosifs et/ou fumées ou inflammables.
12. Ne pas placer le ventilateur près d'une flamme, de cuisson ou d'autres appareils de la chaleur.
13. Après un dysfonctionnement ne branchez n'importe quel appareil avec son cordon et branchez.
14. Ne pas laisser le câble pendre au-dessus de la table, compteur ou à proximité de surfaces chaudes.
15. Pour débrancher, saisissez la fiche et tirez. Jamais d'une tirette.
16. Toujours utiliser sur une surface sèche.
17. Ce produit est uniquement destiné à un usage domestique et non pour usage commercial ou industriel.
18. Ne pas utiliser le ventilateur près de rideaux, fenêtre, plantes, etc..
19. Durant les premières minutes de la première utilisation, vous pouvez remarquer une légère odeur. Ceci est normal et disparaîtra rapidement.

#### **BCONSEILS DE SÉCURITÉ DE CORDON ÉLECTRIQUE :**

1. Si le câble est endommagé, il doit être remplacé par le fabricant, son service de l'agent ou chez un technicien qualifié afin d'éviter l'électrocution.
2. Ne jamais tirer ou tirer sur le câble ou l'appareil.
3. Pour insérer la cheville, maintenez fermement et objectif sur la prise.

4. Pour débrancher l'appareil, tirez sur la fiche et retirez le câble de la prise.
5. Avant chaque utilisation, vérifiez le câble de possibles coupures et/ou marques d'abrasion. si surviennent des marques d'abrasion indique que l'appareil doit être exécutée pour le service afin qu'ils le changer. veuillez l'envoyer à notre service technique ou un technicien qualifié.
6. Ne jamais enrouler le cordon autour de l'appareil car il pourrait causer le cordon s'effiloche et se briser.
7. Ne branchez pas l'appareil si le cordon abîmé ou fonctionne par intermittence et débranchez-le.

### **C. COMPOSANTS**



1. Grille avant
2. Fan
3. Écrou de fixation de la grille arrière
4. Grille arrière
5. Arbre du moteur
6. Corps du moteur
7. Bouton pivotant
8. Assistance
9. Commandes de fonctionnement
10. Base

### **D. INSTRUCTIONS DE MONTAGE**

1. Desserrez l'écrou de fixation de la grille arrière du corps du moteur.
2. Placez fermement la grille arrière sur le carter du moteur, puis fixez-la en tournant l'écrou de montage dans le sens des aiguilles d'une montre.
3. Poussez le fan le long de l'arbre du moteur et fixez-le fermement.
4. Accrochez la grille avant sur la grille arrière avec l'attache située sur le bord de la grille, puis fixez-la à l'aide des crochets situés sur le bord.
5. Vissez la vis (trouvée dans l'emballage) dans le trou sur le bord du gril (uniquement pour les modèles où il est fourni)

### **E. COMMENT UTILISER**

- 0: arrêt du ventilateur
- SÉLECTION de la vitesse : Botte ventilateur: 1 - doux, 2 - moyen, 3 - forte

- OSCILLATION : Appuyer et tirer la touche swing, si vous désirez une opération avec swing.

## **F. ENTRETIEN ET NETTOYAGE**

Cet appareil nécessite peu d'entretien et ne contient aucune pièce réparable par l'utilisateur. N'essayez pas de le réparer vous-même. S'il est nécessaire de le prendre à un technicien qualifié. Le ventilateur est lubrifié en permanence et ne nécessitera pas de lubrification supplémentaire pour la durée de vie du ventilateur.

**POUR nettoyer** : avant de nettoyer, arrêter le ventilateur et le débrancher de la prise murale. Essuyer l'excès de poussière avec un chiffon. Afin d'assurer une bonne circulation d'air au moteur, garder les événements situés dans la partie arrière du boîtier du moteur sans accumulation de poussière. Vous pouvez utiliser un tuyau d'aspirateur pour nettoyer ces événements. Ne pas immerger le ventilateur dans l'eau ou tout autre liquide.

**POUR stocker** : Veillez à enlever et le nettoyer avant de le mettre loin. Conservez l'emballage d'origine pour le stockage du ventilateur. Toujours entreposer dans un endroit sec. Jamais de magasin dans la zone lorsqu'il est connecté à une prise murale. Jamais entourer le ventilateur avec le faisceau de câbles. Jamais envelopper le cordon autour du ventilateur et ne pas mettre de contrainte sur le câble dans le boîtier du ventilateur à venir pourrait forcer le câble à briser.

## **G. DONNÉES TECHNIQUES**

Puissance: 40W

Source de courant: 220-240V~50Hz

Dimensions: 41x26x55,5 cm

Poids net: 1,80 kg

## **H. CONFORMITÉ DU PRODUIT**

Le producteur Melchioni Ready S.r.l. déclare que le produit Ventilateur de table-Model MF 2104T40 (Cod. 118620038) est conforme à la Directive 2014/30/UE du Parlement Européen et du Conseil, du 26 février 2014, relative à l'harmonisation des législations des États membres concernant la compatibilité Électromagnétique.

Le producteur Melchioni Ready S.r.l. déclare que le produit Ventilateur de table-Model MF 2104T40 (Cod. 118620038) est conforme à la Directive 2014/35/UE du Parlement Européen et du Conseil, du 26 février 2014, relative à l'harmonisation des législations des États membres concernant la mise à disposition sur le marché du matériel électrique destiné à être employé dans certaines limites de tension.


Le producteur Melchioni Ready S.r.l. déclare que le produit Ventilateur de table-Model MF 2104T40 (Cod. 118620038) est conforme à la Directive 2009/125/CE du Parlement Européen et du Conseil, du 21 octobre 2009, établissant un cadre pour la fixation d'exigences en matière d'écoconception applicables aux produits liés à l'énergie.

Le producteur Melchioni Ready S.r.l. déclare que le produit Ventilateur de table-Model MF 2104T40 (Cod. 118620038) est conforme à la Directive 2011/65/UE du Parlement Européen et du Conseil, du 8 juin 2011 et directive déléguée 2015/863 ultérieure de la Commission, relative à la



limitation de l'utilisation de certaines substances dangereuses dans les équipements électriques et électroniques.

Conformément à la directive 2012/19/UE du Parlement Européen et du Conseil, du 4 juillet 2012, relative aux déchets d'équipements électriques et électroniques (DEEE), la présence du symbole de

la poubelle barrée  indique que cet appareil ne doit pas être considéré comme un déchet urbain: sa mise au rebut doit donc être effectuée par une collecte séparée. L'élimination de manière non séparée peut constituer un danger potentiel pour l'environnement et la santé. Ce produit peut être retourné au distributeur lors de l'achat d'un nouvel appareil. Une élimination inappropriée de l'appareil constitue une faute et est passible de sanctions de la part de l'autorité de sécurité publique. Pour plus d'informations, contactez l'administration locale responsable des questions environnementales.

**ANLEITUNG****LESEN SIE DIE ANWEISUNGEN SORGFÄLTIG DURCH, BEVOR SIE DAS GERÄT  
VERWENDEN****A. WICHTIGE SICHERHEITSMASSNAHMEN**

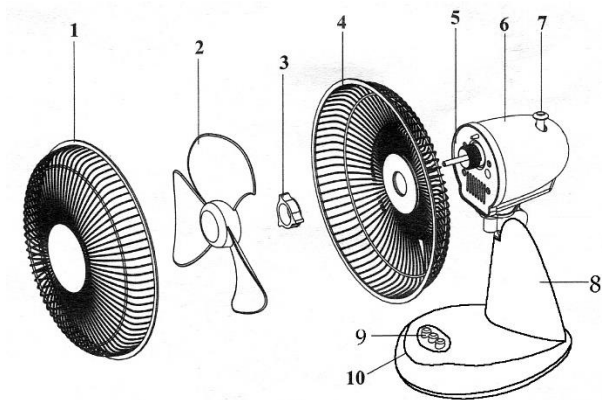
Um ein Elektrogerät zu verwenden, müssen grundlegende Sicherheitsstandards erfüllt sein, einschließlich der folgenden:

1. Das Gerät ist nicht zur Verwendung durch Personen (einschließlich Kinder) mit eingeschränkten körperlichen, sensorischen oder geistigen Fähigkeiten oder mit mangelnder Erfahrung und mangelndem Wissen vorgesehen, es sei denn, sie wurden in der Verwendung des Geräts beaufsichtigt oder instruiert. Das Gerät wird von einer Person verwendet, die für ihre Sicherheit verantwortlich ist.
2. Kinder dürfen nicht mit dem Gerät spielen. Pflege und Reinigung dürfen nur von Kindern unter Aufsicht eines Erwachsenen durchgeführt werden.
3. Verwenden Sie dieses Beatmungsgerät für den in der Bedienungsanleitung angegebenen Zweck.
4. Um das Risiko eines Stromschlags zu vermeiden, tauchen Sie das Gerät, das Netzkabel oder den Stecker nicht in Wasser. Zerstäuben oder sprühen Sie keine Flüssigkeiten auf das Gerät.
5. Vorsicht ist geboten, wenn das Produkt von oder in der Nähe von Kindern verwendet wird.
6. Trennen Sie den Gerätestecker, wenn Sie ihn nicht verwenden, von einem Ort zum anderen bewegen oder ihn reinigen.
7. Führen Sie niemals Finger, Stifte oder andere spitze Gegenstände in den Grill ein, wenn der Lüfter verwendet wird.
8. Ziehen Sie vor dem Reinigen den Stecker aus der Steckdose.
9. Stellen Sie sicher, dass der Lüfter während des Gebrauchs auf einer ebenen und stabilen Oberfläche steht.
10. Verwenden Sie den Lüfter nicht in der Nähe offener Fenster. Bei Regen kann dies zu einem elektrischen Schlag führen.
11. Verwenden Sie keine explosiven Materialien und / oder brennbaren Gase.
12. Lassen Sie das Gerät nicht in der Nähe von Flammen, heißen Oberflächen oder anderen Heizgeräten stehen.
13. Verwenden Sie das Gerät nicht, wenn es Anzeichen einer Beschädigung des Kabels, des Motors oder eines anderen elektrischen Teils aufweist oder wenn es heruntergefallen ist und offensichtliche Anzeichen einer Fehlfunktion aufweist.
14. Lassen Sie das Kabel nicht hängen oder in der Nähe von heißen Oberflächen.
15. Ziehen Sie den Stecker aus der Steckdose, um die Lüfterstromversorgung zu trennen.
16. Immer an sicheren und trockenen Orten verwenden.
17. Dieses Gerät ist nur für den Hausgebrauch bestimmt. Folglich kann es nicht für kommerzielle oder berufliche Zwecke verwendet werden.
18. Verwenden Sie den Ventilator nicht in der Nähe von Vorhängen, Pflanzen oder Gegenständen, die in den Grill gesaugt werden können.
19. Während der ersten Betriebsminute kann ein leichter Rauchgeruch wahrgenommen werden. Dieses Verhalten ist normal und endet schnell.

## **B. SICHERHEITSEMPFEHLUNGEN FÜR DAS ELEKTRISCHE KABEL**

1. Wenn das Netzkabel oder der Stecker beschädigt sind, müssen sie von einem Servicecenter oder von qualifiziertem Personal ausgetauscht werden, um mögliche Stromschläge zu vermeiden.
2. Ziehen oder drücken Sie niemals am Gerätekabel
3. Um den Stecker anzuschließen, fassen Sie ihn fest und stecken Sie ihn in die Steckdose
4. Um das Gerät abzuziehen, fassen Sie den Stecker und ziehen Sie ihn aus der Steckdose.
5. Überprüfen Sie vor jedem Gebrauch das Gerätekabel auf Abrieb und / oder mögliche Stromausfälle. Bei elektrischen Problemen bringen Sie das Gerät zu einem autorisierten Servicecenter.
6. Rollen Sie das Netzkabel niemals um das Gerät, um mögliche Schäden zu vermeiden
7. Betreiben Sie das Gerät nicht, wenn das Netzkabel beschädigt ist, zeitweise funktioniert oder nicht mehr funktioniert.

## **C. KOMPONENTEN**



1. Frontgrill
2. Fan
3. Befestigungsmutter des hinteren Kühlergrills
4. Heckgrill
5. Motorwelle
6. Motorkörper
7. Drehknopf
8. Unterstützung
9. Bedienbefehle
10. Basis

## **D. MONTAGEANLEITUNGEN**

1. Lösen Sie die Befestigungsmutter des hinteren Kühlergrills vom Motorkörper.
2. Setzen Sie den hinteren Kühlergrill fest auf das Motorgehäuse und sichern Sie ihn durch Drehen der Befestigungsmutter im Uhrzeigersinn.
3. Schieben Sie den Lüfter entlang der Motorwelle und sichern Sie ihn fest.
4. Hängen Sie den vorderen Kühlergrill mit dem Befestigungselement am Rand des Kühlergrills am hinteren Kühlergrill auf und befestigen Sie ihn mit den Haken am Rand.
5. Schrauben Sie die Schraube (im Lieferumfang enthalten) in das Loch am Rand des Grills (nur

bei Modellen, sofern vorhanden).

## **E. VERWENDEN**

- O: Schalten Sie den Lüfter aus
- GESCHWINDIGKEITSWAHL: 1 niedrige Geschwindigkeit - 2 mittlere Geschwindigkeit - 3 hohe Geschwindigkeit
- SWING: Drücken und ziehen Sie die Wipptaste, um die Funktion ein- und auszuschalten

## **F. PFLEGE UND WARTUNG**

Dieses Gerät ist wartungsarm und enthält keine vom Benutzer austauschbaren Teile. Versuchen Sie nicht, es selbst zu reparieren. Bitte wenden Sie sich bei Bedarf an qualifiziertes Servicepersonal. Der Lüfter ist lebenslang geschmiert und benötigt für seinen Betrieb kein zusätzliches Schmiermittel.

**REINIGUNG:** Vor dem Reinigen immer den Lüfter abklemmen.

Entfernen Sie überschüssigen Staub mit einem weichen Tuch.

Halten Sie den Kanal an der Rückseite des Motorkurbelgehäuses frei von Staubablagerungen, um einen ordnungsgemäßen Motorbetrieb zu gewährleisten. Sie können einen Staubsauger mit einem flexiblen Schlauch verwenden, um den Kanal zu reinigen. Tauchen Sie den Lüfter weder in Wasser noch in eine andere Flüssigkeit.

**LAGERUNG:** Vergessen Sie nicht, den Lüfter vor dem Lagern zu zerlegen und zu reinigen.

Es wird empfohlen, die Originalverpackung des Lüfters zur Aufbewahrung oder eine der gleichen Größe zu verwenden, in der sie aufbewahrt werden kann. Halten Sie das Gerät immer vor Feuchtigkeit geschützt. Denken Sie daran, das Gerät von der Steckdose zu trennen, bevor Sie das Gerät aufbewahren. Wickeln Sie das Kabel nicht um den Lüfter, um ihn vor möglichen Beschädigungen zu schützen.

## **G. TECHNISCHE DATEN**

Leistung: 40W

Energieversorgung : 220-240V~50Hz

Maße: 41x26x55,5 cm

Nettogewicht: 1,80 kg

## **H. KONFORMITÄT DES PRODUKTS**


Der Produzent Melchioni Ready S.r.l. erklärt, dass das Produkt Tischlüfter-Model MF 2104T40 (Cod. 118620038) entspricht der Richtlinie 2014/30/EU des europäischen Parlaments und des Rates vom 26. Februar 2014 zur Harmonisierung der Rechtsvorschriften der Mitgliedstaaten über die elektromagnetische Verträglichkeit.

Der Produzent Melchioni Ready S.r.l. erklärt, dass das Produkt Tischlüfter-Model MF 2104T40 (Cod. 118620038) entspricht der Richtlinie 2014/35/EU des Europäischen Parlaments und des Rates vom 26. Februar 2014 zur Harmonisierung der Rechtsvorschriften der Mitgliedstaaten über die Bereitstellung elektrischer Betriebsmittel zur Verwendung innerhalb bestimmter Spannungsgrenzen auf dem Markt.

Der Produzent Melchioni Ready S.r.l. erklärt, dass das Produkt Tischlüfter-Model MF 2104T40 (Cod. 118620038) entspricht der Richtlinie 2009/125/EG des Europäischen Parlaments und des Rates vom 21. Oktober 2009 zur Schaffung eines Rahmens für die Festlegung von Anforderungen an die umweltgerechte Gestaltung energieverbrauchsrelevanter Produkte.

Der Produzent Melchioni Ready S.r.l. erklärt, dass das Tischlüfter-Model MF 2104T40 (Cod. 118620038) entspricht der Richtlinie 2011/65/EU des Europäischen Parlaments und des Rates vom 8. Juni 2011 und nachfolgende Delegierte Richtlinie (EU) 2015/863/EU zur Beschränkung der Verwendung bestimmter gefährlicher Stoffe in Elektro- und Elektronikgeräten.

Gemäß der Richtlinie 2012/19 / EU des Europäischen Parlaments und des Rates vom 4. Juli 2012 über die Verschwendung von Elektro- und Elektronikgeräten (Elektro- und Elektronik-Altgeräte) ist

das Symbol des durchgestrichenen Behälters vorhanden  weist darauf hin, dass dieses Gerät nicht als Siedlungsabfall anzusehen ist. Die Entsorgung muss daher durch getrennte Sammlung erfolgen. Eine getrennte Entsorgung kann eine potenzielle Schädigung der Umwelt und der Gesundheit darstellen. Dieses Produkt kann beim Kauf eines neuen Geräts an den Händler zurückgegeben werden. Eine unsachgemäße Entsorgung des Geräts stellt ein betrügerisches Verhalten dar und unterliegt den Sanktionen der Behörde für öffentliche Sicherheit. Weitere Informationen erhalten Sie von der für die Umgebung zuständigen lokalen Verwaltung.

## Dati tecnici/Technical data /Datos técnicos/Données techniques/ Technische Daten

### Prescrizioni relative alle informazioni/Information requirements/ Informations/ Disposiciones relativas a las informaciones/ Informationsanforderungen

Descrizione/Description/Description/ Descripción/ Beschreibung	Simbolo/Symbol/ Symbol/Símbolo /Symbol	Valore/Value/ Valeur/Valor/ Wert	Unità/Unit/ Unité/ Símbolo/ Einheit
Portata massima d'aria/Maximum fan flow rate/Puissance de ventilation maximale/Capacidad máxima de aire/Maximaler Luftstrom	F	52.17	m <sup>3</sup> /min
Potenza assorbita del ventilatore/Fan power input/Puissance d'entrée ventilateur/Potencia absorbida por el ventilador/Absorbierte Leistung des Lüfters	P	38.01	W
Valori di esercizio/Service value/ Valeur de fonctionnement/Valores de funcionamiento/ Betriebswerte	SV	1.37	(m <sup>3</sup> /min)/W
Consumo elettrico in modo "attesa"/ Standby power consumption/ Consommation électrique en veille/Consumo eléctrico en modalidad "reposo"/Stromverbrauch im "Standby" - Modus	PSB	0.42	W
Consumo di elettricità stagionale/Seasonal electricity consumption/Consumo estacional de electricidad/Consommation d'électricité saisonnière/Saisonaler Stromverbrauch	Q	12,63	kWh/a
Livello di potenza sonora del ventilatore/Fan sound power level/Niveau sonore ventilateur/Nivel de potencia acústica del ventilador/Schalleistungspegel des Lüfters	LWA	52,10	dB(A)
Velocità massima dell'aria/Maximum air velocity/Vitesse maximale de l'air/ Velocidad máxima del aire/Maximale Luftgeschwindigkeit	c	2.40	m/sec
Norme di misura per il valore di esercizio/Measurement standard for service value/Valeur standard de fonctionnement/Normativas de medición para valores de funcionamiento/ Messstandards für den Arbeitswert	Regolamento/Commission Regulation/Valeur standard de fonctionnement/Reglamento/Verordnung: (UE) n.206/2012		





**Melchioni Ready S.r.l.**

Via P. Colletta 37, 20135 Milano | Tel: 02/49486000 | [www.melchioni-ready.com](http://www.melchioni-ready.com)

©  
2  
0  
2  
0

M  
e  
l  
c  
h  
i  
o  
n  
i