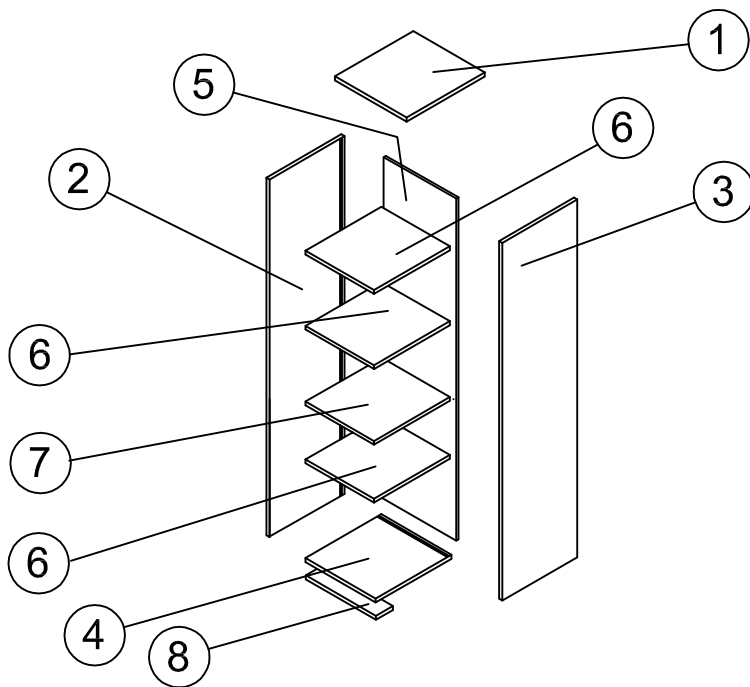
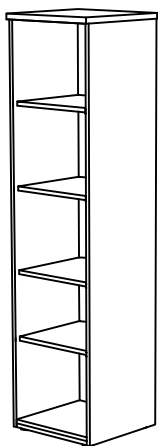
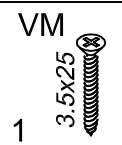
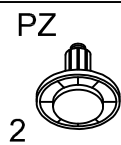
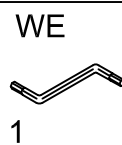
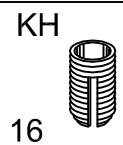
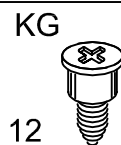
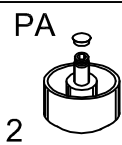
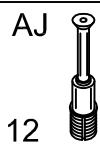
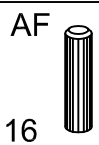
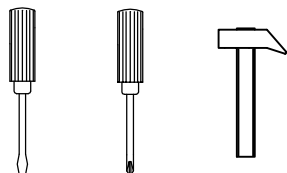


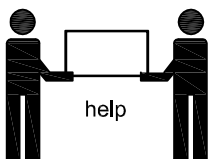
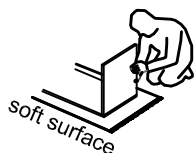
ISTRUZIONI DI MONTAGGIO - NOTICE DE MONTAGE - ASSEMBLY INSTRUCTIONS



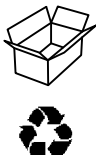
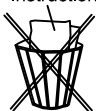
utensili necessari  
outils nécessaires  
tools required



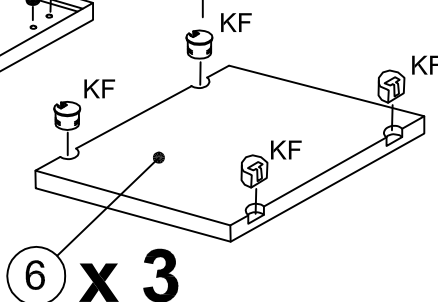
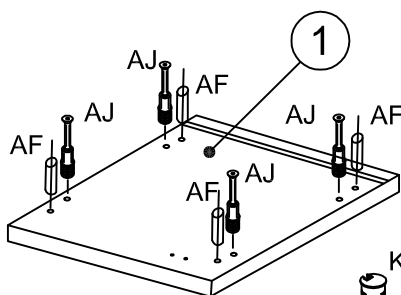
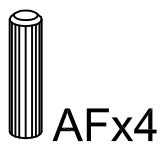
NOTES



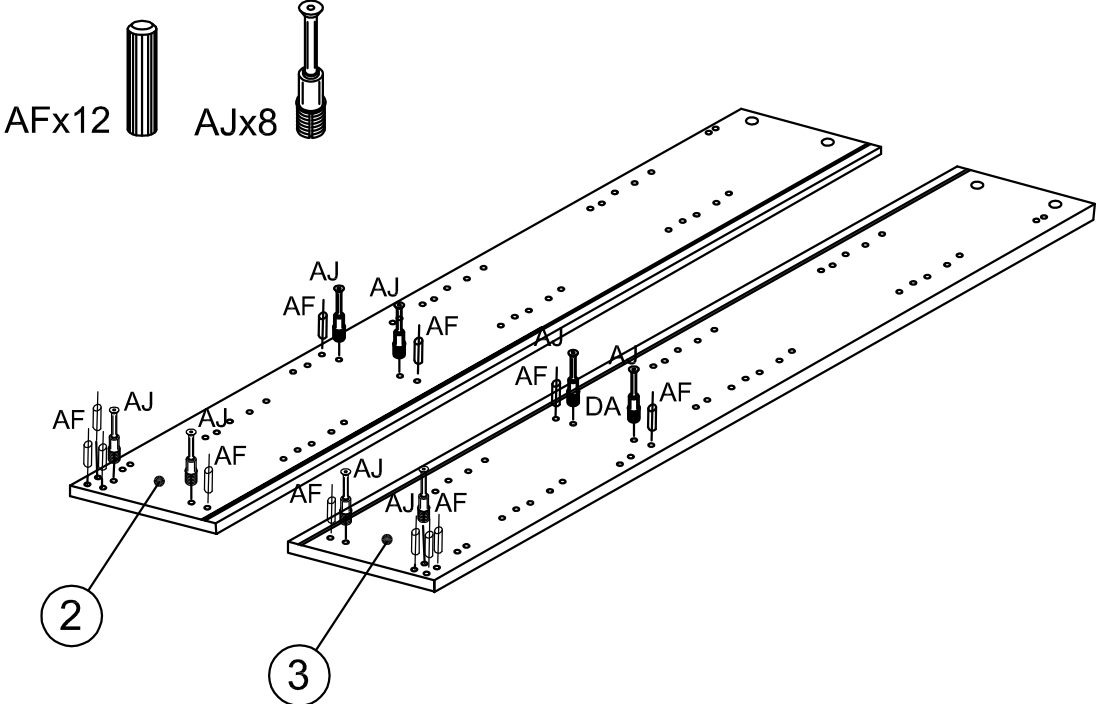
Instructions



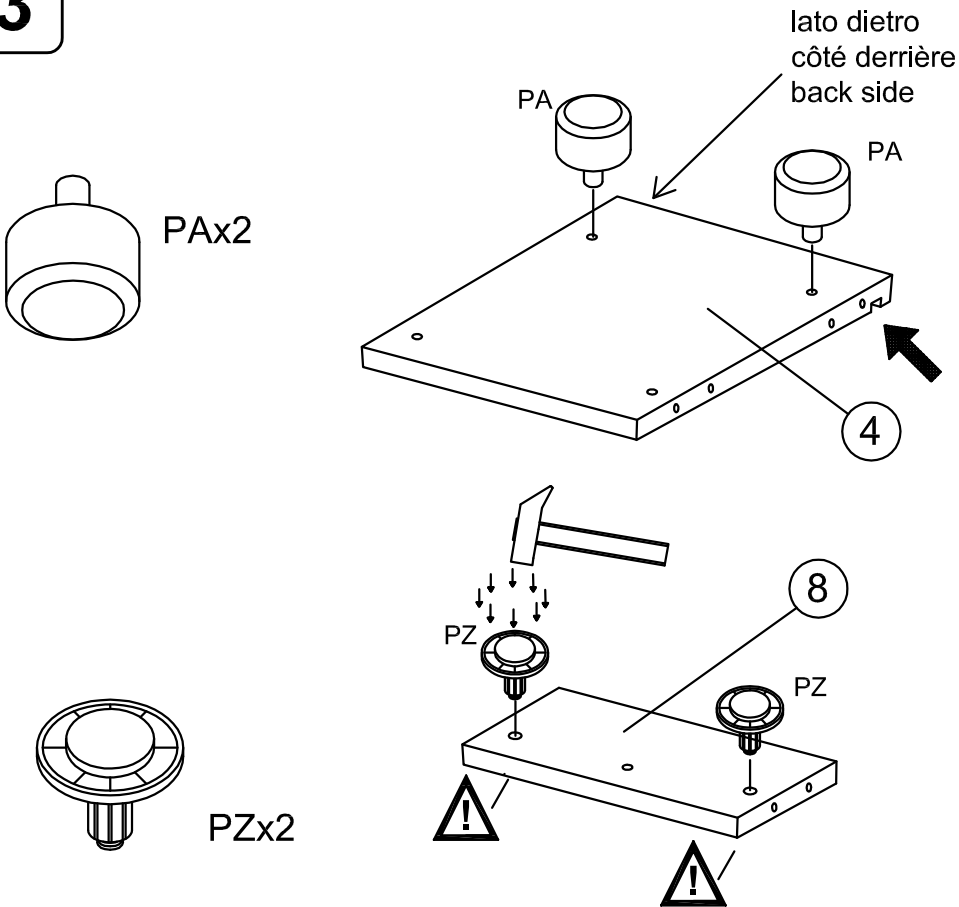
**1**



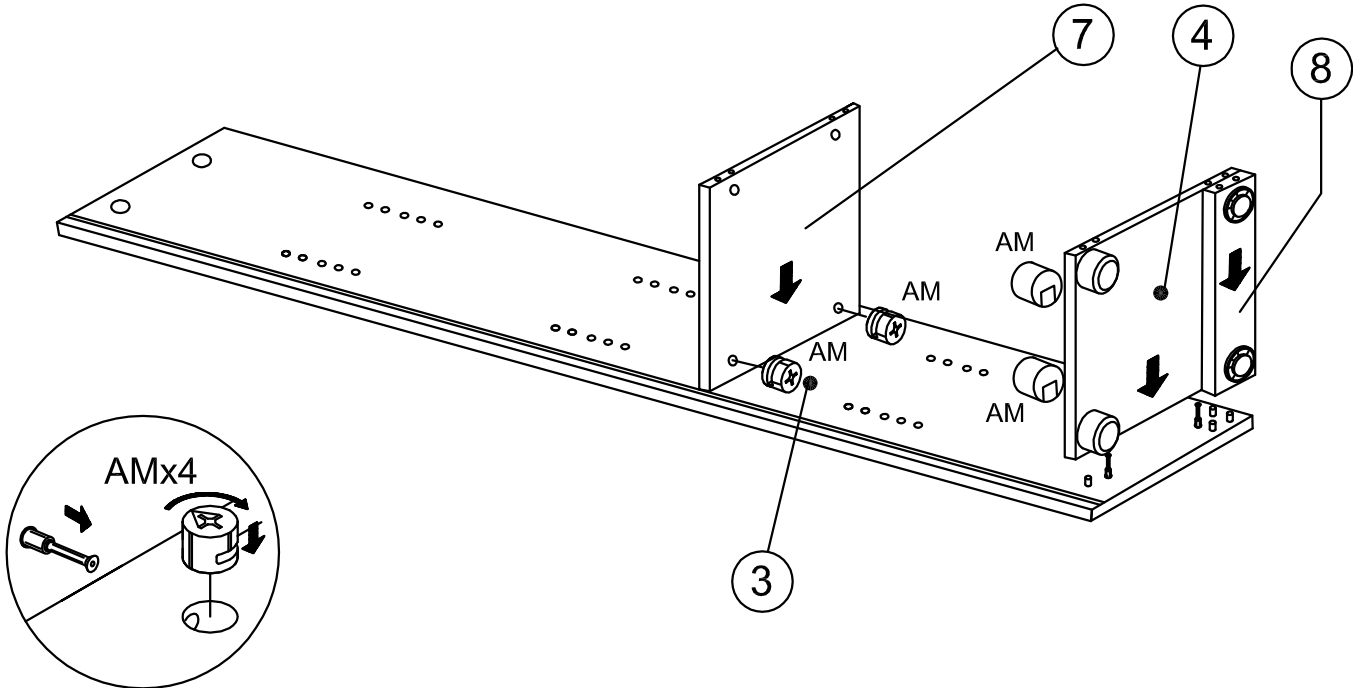
2



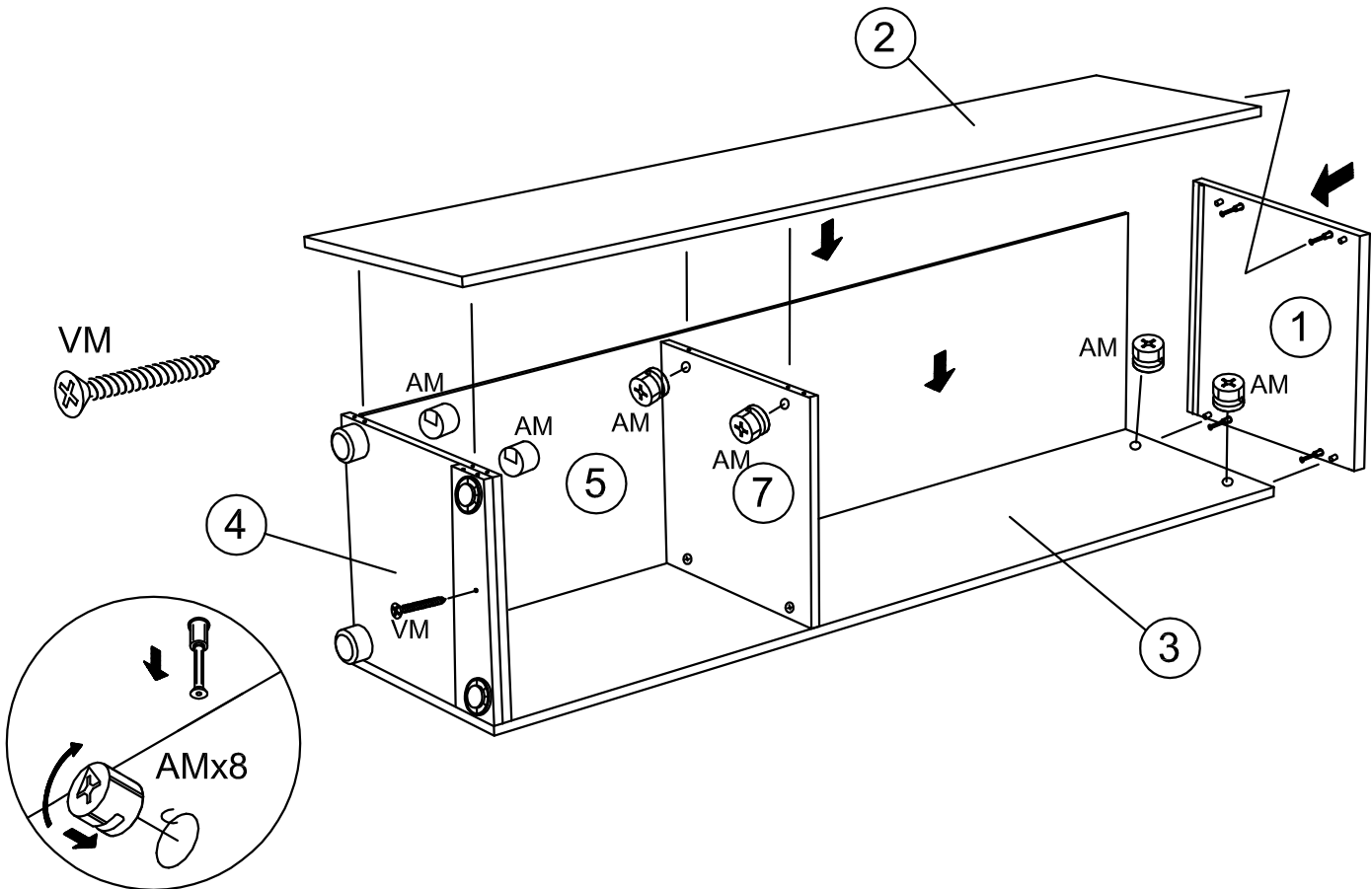
3

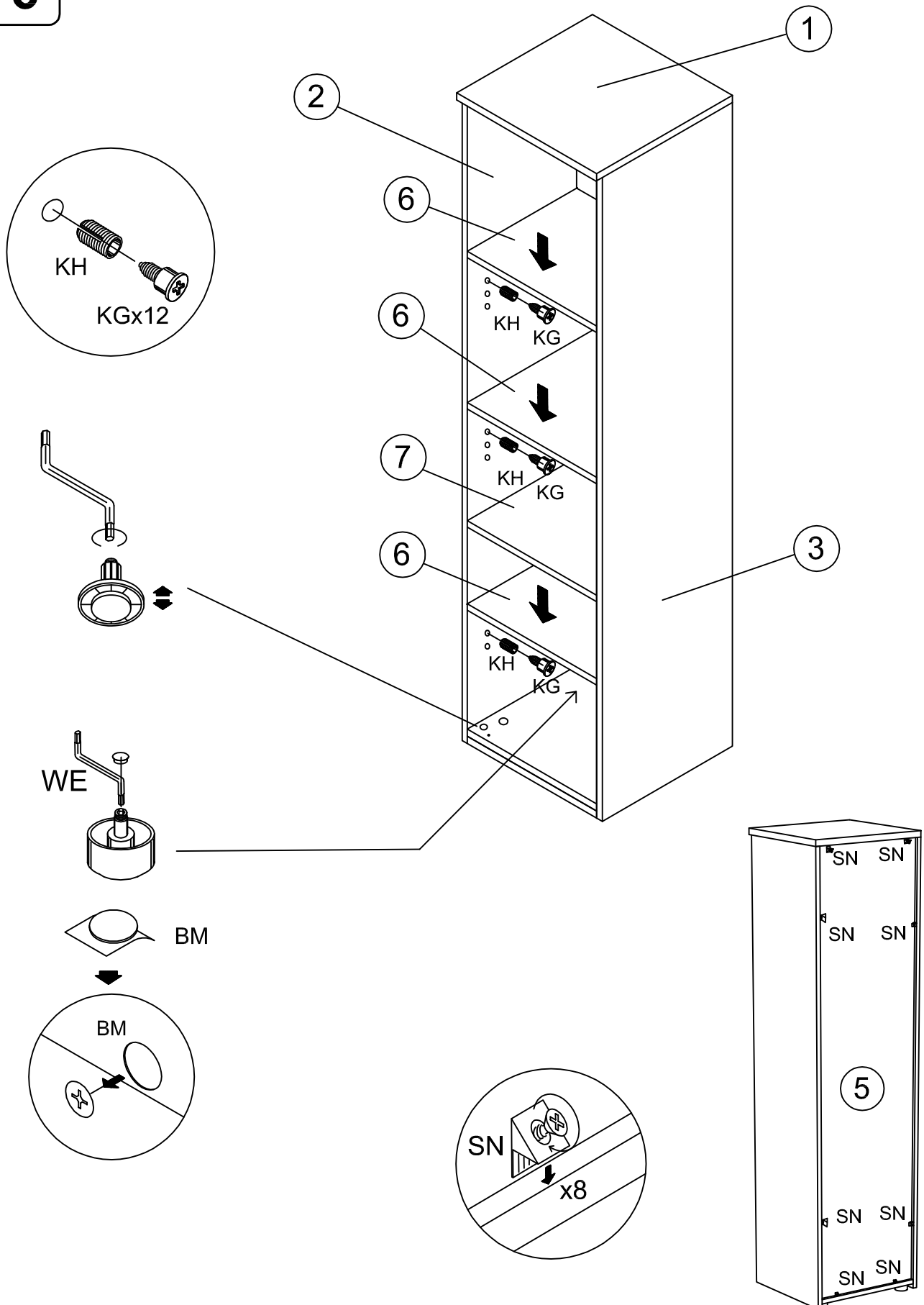


4



5





(IT) Usare il prodotto in modo corretto, esclusivamente per la funzione a cui è destinato.

(FR) Utilisez le produit correctement, exclusivement pour la fonction à laquelle il est destiné.

(EN) Use the product correctly, exclusively for the function for which it is intended.