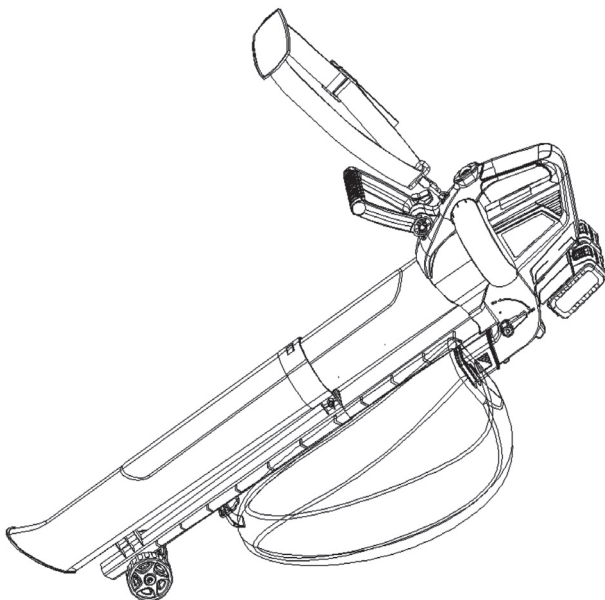


VERDEMAX[®]

- IT **ASPIRATORE / SOFFIATORE A BATTERIA 40V SAR40**
Manuale d'uso
- EN **40V BATTERY-POWERED VACUUM / BLOWER SAR40**
Operating manual
- FR **ASPIRATEUR / SOUFFLEUR À BATTERIE 40V SAR40**
Manuel d'emploi
- DE **AKKU-STAUBSAUGER / BLÄSER 40V SAR40**
Benutzerhandbuch
- ES **ASPIRADOR / SOPLADOR A BATERÍA 40V SAR40**
Manual de usuario

Cod. 4343

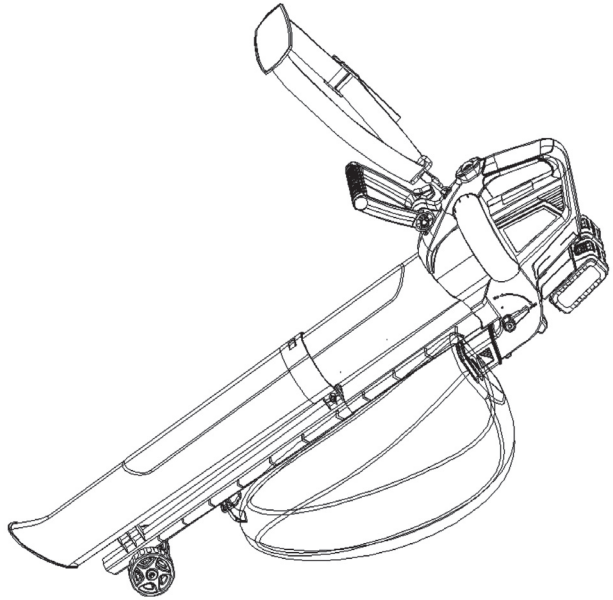


CE

IT	ASPIRATORE / SOFFIATORE A BATTERIA 40V SAR40	
	Manuale d'uso	3
EN	40V BATTERY-POWERED VACUUM / BLOWER SAR40	
	Operating manual	23
FR	ASPIRATEUR / SOUFFLEUR À BATTERIE 40V SAR40	
	Mode d'emploi	43
DE	AKKU-STAUBSAUGER / BLÄSER 40V SAR40	
	Benutzerhandbuch	63
ES	ASPIRADOR / SOPLADOR A BATERÍA 40V SAR40	
	Manual de usuario	83

ASPIRATORE / SOFFIATORE A BATTERIA 40V SAR40

Cod. 4343










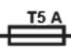












Manuale d'uso



VERDEMAX[®]

DESCRIZIONE DEI SIMBOLI

I simboli sono utilizzati in questo manuale per attirare l'attenzione sui possibili rischi. I simboli di sicurezza e le spiegazioni che li accompagnano devono essere perfettamente compresi. L'avvertenza di per sé non previene i rischi e non può sostituire metodi adeguati per evitare incidenti.

 <p>Prima di ogni utilizzo fare riferimento al paragrafo corrispondente del presente manuale.</p>	 <p>Livello di potenza sonora</p>
 <p>Indossare occhiali protettivi.</p>	 <p>Classe di sicurezza II</p>
 <p>Utilizzare le protezioni per l'udito.</p>	 <p>Caricabatterie da utilizzare solo in spazi chiusi</p>
 <p>Indossare guanti protettivi!</p>	 <p>Fusibile</p>
 <p>Indossare una maschera di protezione dalla polvere!</p>	 <p>Proteggere la batteria da temperature superiori a 45°C.</p>
 <p>Avvertenza! Fare attenzione agli oggetti lanciati colpiti dagli accessori taglienti. Non utilizzare mai senza la protezione della lama correttamente montata. Tenere lontane le persone eventualmente presenti in zona.</p>	 <p>Proteggere la batteria dal calore e dal fuoco</p>
 <p>Non utilizzare il dispositivo col tempo umido.</p>	 <p>Proteggere la batteria dall'acqua e dall'umidità</p>
 <p>Estrarre la batteria dall'apparecchio prima di qualsiasi intervento di ampliamento, pulizia e manutenzione.</p>	 <p>Ricicla i materiali indesiderati invece di smaltirli come rifiuti. Tutti gli strumenti, i tubi e gli imballaggi devono essere smistati, portati al centro di riciclaggio locale e smaltiti in modo sicuro per l'ambiente.</p>
 <p>Avvertenza! Le pale rotanti della ventola possono causare lesioni gravi o tagli. Tenere lontano le mani.</p>	 <p>Le batterie e le batterie ricaricabili non fanno parte dei rifiuti domestici. Tutti gli strumenti, i tubi flessibili e gli imballaggi devono essere selezionati, portati al centro di riciclaggio locale e smaltiti in modo sicuro per l'ambiente.</p>
 <p>Conforme alle normative CE.</p>	 <p>Dispositivo di riciclaggio.</p>

AVVERTENZE DI SICUREZZA

1) IMPORTANTE


LEGGERE ATTENTAMENTE PRIMA DELL'USO.

CONSERVARE PER FUTURO RIFERIMENTO.


Abbiamo contrassegnato i punti in queste istruzioni per l'uso che influiscono sulla vostra sicurezza con questo simbolo.

Caro cliente,

Ci auguriamo che il tuo nuovo strumento ti porti molto divertimento e successo.

 **Nota:** in base alle leggi applicabili sulla responsabilità del prodotto, il produttore del dispositivo non si assume alcuna responsabilità per danni al prodotto o danni causati dal prodotto che si verificano a causa di:

- Manipolazione impropria,
- Inosservanza delle istruzioni per l'uso,
- Riparazioni da parte di terzi, non da tecnici dell'assistenza autorizzati,
- Installazione e sostituzione di ricambi non originali,
- Applicazione diversa da quella specificata.
- Un guasto dell'impianto elettrico che si verifica a causa del mancato rispetto delle norme elettriche e delle norme VDE 0100, DIN 57113 / VDE0113.

 **AVVERTENZA! Leggere tutte le indicazioni e le istruzioni di sicurezza.** Le omissioni nel rispetto delle indicazioni e delle istruzioni di sicurezza possono causare scosse elettriche, incendi e/o lesioni gravi, conservare tutte le indicazioni e le istruzioni di sicurezza per un uso futuro. Leggere queste istruzioni prima di utilizzare il caricabatterie e seguirle:

- istruzioni operative fornite,
- norme e regolamenti per la prevenzione degli infortuni applicabili al sito operativo.

Questo apparecchio non è destinato all'uso da parte di persone (bambini compresi) con capacità fisiche, sensoriali o mentali limitate o prive di esperienza e/o conoscenza, a meno

che non siano supervisionate da una persona responsabile della loro sicurezza o ricevano istruzioni da una persona del genere su come utilizzare questo apparecchio. Non permettere mai a bambini o persone che non hanno familiarità con queste istruzioni di utilizzare questo apparecchio. I bambini devono essere sorvegliati per assicurarsi che non giochino con il dispositivo.

Prima dell'uso, consigliamo vivamente:

Leggere il testo completo delle istruzioni per l'uso prima di installare e mettere in servizio l'apparecchio.

Le istruzioni per l'uso hanno lo scopo di aiutare l'utente a familiarizzare con il dispositivo e ad approfittare delle sue possibilità di applicazione secondo le raccomandazioni.

Le istruzioni per l'uso contengono importanti informazioni su come utilizzare l'apparecchio in modo sicuro, professionale ed economico, come evitare pericoli, riparazioni costose, ridurre i tempi di fermo e come aumentare l'affidabilità e la durata del dispositivo.

Oltre alle norme di sicurezza nelle istruzioni per l'uso, è necessario rispettare le norme applicabili che si applicano per il funzionamento dell'apparecchio nel proprio paese.

Conservare sempre le istruzioni per l'uso con la macchina e conservarla in una custodia di plastica per proteggerla da sporco e umidità. Leggere ogni volta il manuale di istruzioni prima di utilizzare l'apparecchio e seguire attentamente le sue informazioni. L'apparecchio può essere utilizzato solo da persone che sono state istruite sul suo funzionamento e che sono informate sui pericoli associati. Il requisito di età minima deve essere rispettato.

Oltre alle istruzioni di sicurezza contenute nel presente manuale operativo e alle normative specifiche del proprio paese, è necessario osservare anche le norme tecniche generalmente riconosciute per il funzionamento delle macchine per la lavorazione del legno.

Non ci assumiamo alcuna responsabilità per danni o incidenti derivanti dalla mancata os-

servanza di queste istruzioni e delle informazioni di sicurezza.

2) Preparazione

- a) Procurarsi protezioni per le orecchie e occhiali di sicurezza. Indossarli sempre durante il funzionamento dell'apparecchio.
- b) Durante il funzionamento dell'apparecchio indossare sempre calzature robuste e pantaloni lunghi. Non utilizzare il dispositivo a piedi nudi o con sandali aperti. Evita di indossare abiti larghi o con corde o cravatte pendenti.
- c) Non indossare abiti larghi o gioielli che possono essere aspirati nella presa d'aria. Tenere i capelli lunghi lontani dalle prese d'aria.
- d) Azionare l'apparecchio nella posizione consigliata e solo su una superficie stabile e piana.
- e) Non azionare l'apparecchio su una superficie pavimentata o ghiaiosa dove il materiale espulso potrebbe causare lesioni.
- f) Prima dell'uso, ispezionare sempre visivamente per vedere che i bulloni e gli altri dispositivi di fissaggio siano fissati, l'alloggiamento non sia danneggiato e che le protezioni e gli schermi siano in posizione. Sostituire i componenti usurati o danneggiati in set per preservare l'equilibrio. Sostituire le etichette danneggiate o illeggibili.
- g) Prima dell'uso, controllare l'alimentazione e il cavo di prolunga per segni di danni o invecchiamento. Se il cavo viene danneggiato durante l'uso, scollegarlo immediatamente dall'alimentazione. **NON TOCCARE IL CAVO PRIMA DI SCOLLEGARE L'ALIMENTAZIONE.** Non utilizzare l'apparecchio se il cavo è danneggiato o usurato
- h) Non azionare mai l'apparecchio mentre nelle vicinanze sono presenti persone, in particolare bambini, o animali domestici
- i) Controllare l'area di lavoro prima di utilizzare l'apparecchio. Rimuovere eventuali oggetti duri come pietre, schegge di vetro, cavi, ecc. che potrebbero essere scagliati via, urtati o che potrebbero altrimenti causare lesioni o danni durante il funzionamento del-

l'apparecchio.

- j) Non utilizzare mai l'apparecchio senza l'attrezzatura adeguata. Il tubo deve essere sempre montata. Per la tua protezione, utilizzare solo i dispositivi regolabili consigliati per evitare lesioni.
- k) Non utilizzare questo soffiatore per foglie vicino a camini o barbecue e fiamme libere, pozzi di cenere, ecc. Un uso corretto del soffiatore per foglie contribuisce a evitare la propagazione del fuoco.
- l) Non appoggiare oggetti sulle aperture di soffiaggio della lancia. Assicurarsi che il materiale soffiato non venga soffiato contro persone, animali, lastre di vetro o oggetti solidi come alberi, automobili, muri, ecc. Un forte flusso d'aria potrebbe lanciare pietre, sporco o barre oppure potrebbero rimbalzare a terra e ferire persone, animali, rompere lastre di vetro o causare altri danni.
- m) Non utilizzare mai l'apparecchio per disperdere prodotti chimici, fertilizzanti o altre sostanze. In questo modo si evita la diffusione di materiale tossico. L'apparecchio non deve essere utilizzato se danneggiato o se i dispositivi di sicurezza sono difettosi. Sostituire le parti usurate e danneggiate.
- n) Controllare che tutti i collegamenti a vite e plug-in e i dispositivi di protezione siano saldi e serrati correttamente e che tutte le parti in movimento funzionino senza intoppi ogni volta che l'apparecchio deve essere messo in funzione. È severamente vietato smontare, sostituire, utilizzare l'apparecchio in conflitto con la sua destinazione d'uso ed è vietato applicare dispositivi di protezione di altri produttori.
- o) Il dispositivo e i materiali di imballaggio non sono giocattoli! I bambini non devono giocare con sacchetti di plastica, pellicole e piccole parti, c'è il rischio di ingestione e soffocamento!

3) Utilizzo

- a) Prima di avviare l'apparecchio assicurarsi che il sacco di raccolta sia vuoto.
- b) Tenere il viso e il corpo lontano dal tubo di aspirazione.
- c) Non infilare le mani o qualsiasi altra parte del corpo o indumenti all'interno del tubo di aspirazione, nello scivolo di scarico o vicino a qualsiasi parte in movimento.
- d) Mantieni sempre un equilibrio e un appoggio adeguati. Non esagerare. Non sostare mai a un livello più alto della base dell'apparecchio durante l'alimentazione del materiale. Sii sempre sicuro della tua posizione sui pendii. Cammina, non correre mai.
- e) Stare sempre lontano dal sacco di raccolta quando si utilizza questo apparecchio.
- f) Quando si aspira il materiale nell'apparecchio, prestare la massima attenzione affinché non siano inclusi pezzi di metallo, rocce, bottiglie, lattine o altri oggetti estranei.
- g) Se il dispositivo colpisce oggetti estranei o se l'apparecchio inizia a emettere rumori o vibrazioni insoliti, spegnere immediatamente la fonte di alimentazione e lasciare che l'apparecchio si arresti. Scollegare l'apparecchio dall'alimentazione ed eseguire le seguenti operazioni prima di riavviare e mettere in funzione il dispositivo:
 - i) ispezionare per danni;
 - ii) sostituire o riparare eventuali parti danneggiate;
 - iii) verificare e serrare eventuali parti allentate.
- h) Non permettere che il materiale lavorato si accumuli nel sacco di raccolta; ciò può impedire lo scarico corretto e può provocare il contraccolpo del materiale attraverso l'apertura di aspirazione.
- i) Se l'apparecchio si ostruisce, spegnere la fonte di alimentazione e scollegare il dispositivo dall'alimentazione prima di pulire i detriti.
- j) Tenere la fonte di alimentazione pulita da detriti e altri accumuli per evitare danni alla fonte di alimentazione o possibile incendio.
- k) Non trasportare questo apparecchio mentre la fonte di alimentazione è in funzione.
- l) Arrestare l'apparecchio e togliere la spina dalla presa o la batteria. Assicurarsi che tutte le parti in movimento si siano fermate completamente
 - ogni volta che si lascia l'apparecchio,
 - prima di eliminare le ostruzioni o disostruzione dello scivolo,
 - prima di controllare, pulire o lavorare sull'apparecchio.
- m) Non inclinare l'apparecchio mentre il generatore è in funzione.
- n) Scollegare l'alimentazione (es. togliere la spina dalla rete o togliere la batteria)
 - ogni volta che l'apparecchio viene lasciato dall'utente;
 - prima di eliminare un blocco;
 - prima di controllare, pulire o lavorare sull'apparecchio;
 - dopo aver colpito un oggetto estraneo per ispezionare l'apparecchio per danni;
 - se l'apparecchio inizia a vibrare in modo anomalo fare un controllo immediato.
- o) Non toccare le parti pericolose in movimento prima che l'apparecchio sia scollegato dalla rete e le parti pericolose in movimento si siano fermate completamente.
- p) Non collegare un cavo danneggiato all'alimentazione o toccare un cavo danneggiato prima che sia scollegato dall'alimentazione, poiché i cavi danneggiati possono portare a contatto con parti in tensione;
- q) Se il circuito è stato cortocircuitato o si verifica un guasto, la protezione da sovraccarico interromperà automaticamente l'alimentazione.
- r) In caso di incidente o guasto arrestare immediatamente l'apparecchio: togliere la presa o la batteria. L'alimentazione si interromperà automaticamente in caso di incidente o guasto.
- s) Se il cavo si danneggia o si impiglia durante l'uso, allentare l'interruttore e togliere l'alimentazione prima di toccare il cavo.
- t) Tenere le prolunghie lontane da parti pericolose in movimento per evitare danni ai cavi che possono portare a contatto con parti in tensione.
- u) Ispezionare l'apparecchio, l'alimentazione e la prolunga per segni di danneggiamento o invecchiamento prima e dopo qualsiasi utilizzo, azionare l'apparecchio in un luogo

asciutto, pulito e ben illuminato.

- v) Se il cavo di alimentazione è danneggiato, deve essere sostituito dal produttore, dal suo agente di servizio o da persone similmente qualificate per evitare pericoli.
- w) Non utilizzare l'utensile elettrico se l'interruttore non lo accende e non lo spegne. Qualsiasi utensile elettrico che non può essere controllato con l'interruttore è pericoloso e deve essere riparato.
- x) Mantenere gli utensili da taglio ventola affilati e puliti. Gli utensili da taglio correttamente mantenuti con taglienti affilati hanno meno probabilità di legarsi e sono più facili da controllare.
- y) Utilizzare l'utensile elettrico, gli accessori e ecc. in conformità con queste istruzioni, tenendo conto delle condizioni di lavoro e del lavoro da eseguire. L'uso dell'utensile elettrico per operazioni diverse da quelle previste potrebbe comportare una situazione pericolosa.
- z) Gestione e utilizzo accurati dei dispositivi a batteria: caricare le batterie solo in caricabatterie consigliati dal produttore. Rischio di incendio se un caricabatterie adatto a un tipo specifico di batteria viene utilizzato con altre batterie
 - Negli utensili elettrici, utilizzare solo le batterie progettate per lo scopo. L'uso di altre batterie può provocare lesioni e rischio di incendio.
 - Tenere la batteria inutilizzata lontana da graffette, monete, chiavi, chiodi, viti e altri piccoli oggetti metallici, che potrebbero causare ponti tra i contatti. Un cortocircuito tra la batteria può causare ustioni o incendi.
 - Se utilizzato in modo errato, il liquido potrebbe fuoriuscire dalla batteria. Evita il contatto con questo. In caso di contatto accidentale, sciacquare con acqua. Se il liquido entra negli occhi, cercare assistenza medica. La fuoriuscita di liquido dalla batteria può causare irritazioni della pelle o ustioni
 - Osservare le istruzioni per l'uso e le istruzioni di sicurezza allegate alla batteria ricaricabile o al caricabatterie.

4) Manutenzione e stoccaggio

- a) Quando l'apparecchio è fermo per manutenzione, ispezione o immagazzinaggio, o per cambiare un accessorio, spegnere l'alimentazione, scollegare l'apparecchio dall'alimentazione e assicurarsi che tutte le parti in movimento siano completamente ferme. Lasciare raffreddare l'apparecchio prima di eseguire qualsiasi ispezione, regolazione, ecc. Mantenere l'apparecchio con cura e mantenerla pulita.
- b) Riporre l'apparecchio in un luogo asciutto e fuori dalla portata dei bambini.
- c) Lasciare sempre raffreddare l'apparecchio prima di riporlo.
- d) Durante la manutenzione dei mezzi di triturazione, essere consapevoli che, anche se la fonte di alimentazione è spenta a causa della caratteristica di interblocco della protezione, i mezzi di triturazione possono ancora essere spostati.
- e) Sostituire le parti usurate o danneggiate per sicurezza. Utilizzare solo pezzi di ricambio e accessori originali.
- f) Non tentare mai di ignorare la funzione di interblocco della protezione.
- g) La riparazione dell'apparecchio deve essere eseguita solo da un tecnico di riparazione qualificato. La riparazione o la manutenzione da parte di personale non qualificato può comportare il rischio di lesioni.

5) Istruzioni di sicurezza aggiuntive

Assicurarsi che tutte le parti siano assemblate completamente e correttamente prima dell'uso. La temperatura di funzionamento della batteria è 0 - 45°.

6) Raccomandazione

Evitare di utilizzare l'apparecchio in condizioni meteorologiche avverse soprattutto quando esiste il rischio di fulmini.

Questa macchina è solo con funzione soffiante / aspirante a più velocità (bassa e alta).

Inoltre, il manuale operativo contiene altre importanti sezioni di testo contrassegnate dalla

parola

“ATTENZIONE!”



AVVERTENZA

La mancata osservanza di queste istruzioni comporta il pericolo di morte o il rischio di lesioni gravi.



PRUDENZA

La mancata osservanza di queste istruzioni comporta un rischio di lesioni da lieve a moderato.



NOTA

La mancata osservanza di queste istruzioni comporta il rischio di danni al dispositivo o ad altri beni



Avvisi di sicurezza per il caricabatterie AVVERTENZA! Leggere attentamente tutti gli avvisi e le istruzioni di sicurezza.

La mancata osservanza dell'avviso e delle istruzioni di sicurezza può causare scosse elettriche, incendi e/o lesioni gravi.

Conservare tutti gli avvisi e le istruzioni di sicurezza per riferimento futuro. Il termine “utensile elettrico” utilizzato nelle istruzioni di sicurezza si riferisce agli utensili alimentati dalla rete (con un cavo di rete) e agli utensili alimentati a batteria (senza un cavo di alimentazione).

Sicurezza dell'area di lavoro

- **Mantenere l'area di lavoro pulita e ben illuminata.** Aree disordinate o buie favoriscono gli incidenti.
- **Non azionare gli elettroutensili in atmosfera esplosiva, come in presenza di liquidi infiammabili, gas o polvere.** Gli utensili elettrici creano scintille che possono accendere la polvere o i fumi.
- **Tenere lontani i bambini e gli astanti mentre si utilizza un utensile elettrico.** Le distrazioni possono farti perdere il controllo.

Sicurezza elettrica

- **La spina di collegamento dell'utensile elettrico deve inserirsi nella presa. La spina non può essere modificata in alcun modo. Non**

utilizzare una spina adattatore insieme a utensili elettrici con messa a terra. Le spine non modificate sono prese adatte che riducono il rischio di scosse elettriche.

- **Evitare il contatto del corpo con superfici messe a terra, come tubi, caloriferi, forni e frigoriferi.** Esiste un rischio maggiore di scosse elettriche se il corpo è collegato a terra.
- **Tenere gli utensili elettrici lontani dalla pioggia e dall'umidità.** L'acqua che penetra in un utensile elettrico aumenta il rischio di scosse elettriche.
- **Non utilizzare il cavo per altri scopi, ad esempio per trasportare o appendere l'utensile elettrico o estrarre la spina dalla presa. Tenere il cavo lontano da calore, olio, bordi taglienti o parti mobili del dispositivo.** I cavi danneggiati o arrotolati aumentano il rischio di scosse elettriche.
- **Se si lavora con un utensile elettrico all'aperto, utilizzare solo cavi di prolunga adatti anche per l'uso all'aperto.** L'utilizzo di un cavo di prolunga adatto per l'uso all'aperto riduce il rischio di scosse elettriche.
- **Se non è possibile evitare di utilizzare l'utensile elettrico in un ambiente umido, utilizzare un interruttore di corrente di guasto.** L'utilizzo di un interruttore di corrente di guasto riduce il rischio di scosse elettriche.

Sicurezza personale

Stai attento, osserva cosa stai facendo e usa il buon senso quando utilizzi un utensile elettrico. Non utilizzare un utensile elettrico quando si è stanchi o sotto l'effetto di droghe, alcol o farmaci. Un momento di disattenzione durante l'utilizzo degli utensili elettrici può provocare gravi lesioni personali.

- **Utilizzare dispositivi di protezione individuale. Indossare sempre una protezione per gli occhi.** Dispositivi di protezione come maschere antipolvere, scarpe antinfortunistiche antiscivolo, elmetti o protezioni per l'udito utilizzati in condizioni appropriate ridurranno le lesioni personali.
- **Prevenire l'avviamento involontario. Assicurarsi che l'interruttore sia in posizione Off prima di collegarlo alla fonte di alimentazione e/o al pacco batteria, sollevare o trasportare lo strumento.** Portare utensili elet-

trici con il dito sull'interruttore o gli elettro-utensili energetici che hanno l'interruttore acceso provoca incidenti.

- **Non esagerare. Mantieni sempre un appoggio e un equilibrio adeguati.** Ciò consente un migliore controllo dell'utensile elettrico in situazioni impreviste.
- **Vestiti in modo appropriato. Non indossare abiti larghi o gioielli. Tenere i capelli, i vestiti e i guanti lontani dalle parti in movimento.** Abiti larghi, gioielli o capelli lunghi possono impigliarsi nelle parti in movimento.
- **Se è possibile montare dispositivi di aspirazione e raccolta della polvere, assicurarsi che siano collegati e utilizzati correttamente.** L'utilizzo di un'unità di estrazione della polvere può ridurre i rischi causati dalla polvere.

Avvisi di sicurezza per l'aspiratore

- Questo apparecchio non è destinato all'uso da parte di persone (bambini compresi) con capacità fisiche, sensoriali o mentali ridotte, o prive di esperienza e conoscenza, a meno che non siano state fornite loro istruzioni da un supervisore o istruzioni sull'uso dell'apparecchio da una persona responsabile della loro sicurezza. I bambini dovrebbero essere sorvegliati per assicurarsi che non giochino con il dispositivo.
- L'operatore o l'utente è responsabile per incidenti o pericoli che si verificano ad altre persone o alle loro proprietà.
- Altre persone e animali devono rimanere a una distanza di 3 metri o più quando l'apparecchio viene utilizzato. L'operatore è responsabile delle terze persone nell'area di lavoro.
- Non azionare mai l'apparecchio se nelle vicinanze sono presenti persone, in particolare bambini o animali domestici.
- Utilizzare l'apparecchio solo alla luce del giorno o con una buona luce artificiale.
- Non azionare l'apparecchio a piedi nudi o con sandali aperti, indossare sempre calzature robuste e pantaloni lunghi.
- L'incapacità di evitare che gli indumenti larghi vengano trascinati nella presa d'aria potrebbe provocare lesioni personali.

- Non operare senza i tubi montati.
- Se non si tengono i capelli lunghi lontano dall'ingresso dell'aria, si potrebbero verificare lesioni personali.
- Siate sempre sicuri della vostra posizione sui pendii.
- Tenere tutte le prese d'aria di raffreddamento libere da detriti.
- Non soffiare mai detriti in direzione dei passanti.
- Non apportare modifiche al soffiatore di foglie. Modifiche non autorizzate possono compromettere la sicurezza e portare a un aumento del rumore e delle vibrazioni.
- Non sforzarti mai e mantieni sempre l'equilibrio.
- Cammina con calma, non correre mai velocemente.
- Non lavorare con il soffiatore in condizioni meteorologiche avverse, in particolare se si avvicina un temporale.

Istruzioni di sicurezza per il caricabatterie



AVVERTENZA! Leggere tutte le avvertenze di sicurezza e tutte le istruzioni.

La mancata osservanza delle avvertenze e delle istruzioni può provocare scosse elettriche, incendi e/o lesioni gravi. Salva tutti gli avvisi e le istruzioni per riferimento futuro. Prima di utilizzare il caricabatterie, leggere e seguire:

- queste istruzioni per l'uso,
- le regole del sito attualmente in vigore e le norme per la prevenzione degli incidenti. Questo caricabatterie non è destinato all'uso da parte di bambini e persone con limitazioni fisiche, sensoriali o mentali o prive di esperienza o conoscenza. Questo caricabatterie può essere utilizzato da bambini di età pari o superiore a 8 anni e da persone con limitazioni fisiche, sensoriali o mentali o mancanza di esperienza o conoscenza se sono state supervisionate o istruite sul funzionamento sicuro del caricabatterie e comprendono i pericoli associati. In caso contrario sussiste il pericolo di errori operativi e lesioni. Sorvegliare i bambini. Ciò assicurerà che i bambini non giochino con il caricabatterie. La pulizia e la manutenzione da parte del-

l'utente del caricabatterie non devono essere eseguite da bambini senza supervisione.

Se il cavo di alimentazione è danneggiato, deve essere sostituito dal produttore, dal suo agente di servizio o da persone qualificate per evitare pericoli.

Istruzioni di sicurezza per il caricabatterie

- **Tenere il caricabatterie lontano dalla pioggia o dall'umidità.** La penetrazione di acqua nel caricabatteria aumenta il rischio di scosse elettriche.
- **Tenere pulito il caricabatteria.** La contaminazione può comportare il pericolo di scosse elettriche.
- **Prima di ogni utilizzo, controllare il caricabatteria, il cavo e la spina. Se viene rilevato un danno, non utilizzarlo. Non aprire mai il caricabatteria da soli. Far eseguire le riparazioni solo da un tecnico qualificato e utilizzando solo ricambi originali.** Caricabatterie, cavi e spine danneggiati aumentano il rischio di scosse elettriche.
- **Non appoggiare alcun oggetto sul caricabatteria e non appoggiare il caricabatteria su superfici morbide. Questo è un rischio di incendio.**
- **Verificare sempre che la tensione di rete corrisponda a quella indicata sulla targhetta matricola del caricabatteria.**
- **Non utilizzare mai il caricabatterie se il cavo, la spina o l'unità stessa sono stati danneggiati da influenze esterne.** Portare il caricabatterie al centro di assistenza più vicino.
- **Non aprire mai il caricabatteria.**

Istruzioni di sicurezza per la batteria

- a) Ricaricare solo con il caricabatterie specificato dal produttore. Un caricabatterie adatto a un tipo di pacco batteria può creare un rischio di incendio se utilizzato con un altro pacco batteria.
- b) Utilizzare gli utensili elettrici solo con pacchi batteria specificamente designati. L'uso di altri pacchi batteria può comportare il rischio di lesioni e incendi.
- c) Quando il pacco batteria non è in uso, te-

nerlo lontano da altri oggetti metallici, come graffette, monete, chiavi, chiodi, viti o altri piccoli oggetti metallici, che possono creare un collegamento da un terminale all'altro. Il cortocircuito tra i terminali della batteria può causare ustioni o incendi.

- d) In condizioni di abuso, dalla batteria potrebbe fuoriuscire del liquido; evita il contatto. In caso di contatto accidentale, sciacquare con acqua. Se il liquido entra in contatto con gli occhi, consultare anche un medico. Il liquido espulso dalla batteria può causare irritazioni o ustioni.
- e) Far riparare l'utensile elettrico da un tecnico qualificato che utilizzi solo pezzi di ricambio identici. Ciò garantirà il mantenimento della sicurezza dell'utensile elettrico.

AVVERTENZA! Durante l'uso degli strumenti forniti con le batterie, devono essere seguite le misure di sicurezza di base al fine di ridurre i rischi di incendio, perdite di elettroliti e lesioni personali, comprese le seguenti precauzioni:

- Assicurarsi che il blocco batteria sia adatto allo strumento.
- Assicurarsi che la superficie esterna del blocco batteria sia pulita e asciutta prima di collegarlo al caricabatterie.
- Assicurarsi che le batterie vengano caricate utilizzando il caricabatterie corretto consigliato dal produttore. Un uso improprio può creare il rischio di scosse elettriche, surriscaldamento o fuoriuscita di liquido corrosivo dalla batteria.
- In caso di perdita di elettrolito, evitare qualsiasi contatto con la pelle. In caso di perdite, pulire con uno straccio. Se il liquido viene a contatto con la pelle, sciacquare abbondantemente con acqua. In caso di reazione o contatto con gli occhi o le mucose consultare un medico.
- Assicurarsi che l'apparecchio sia spento correttamente prima di inserire la batteria nell'apparecchio. L'inserimento di una batteria in un apparecchio mentre è acceso può causare incidenti.
- Utilizzare l'apparecchio solo con il tipo di

batteria indicato nelle istruzioni. L'utilizzo di un altro tipo di batteria può creare un serio rischio di lesioni e provocare un incendio.

- Quando la batteria non è in uso, tenerla lontana da oggetti metallici come graffette, monete, chiavi o altri piccoli oggetti metallici che possono creare un collegamento tra un terminale e l'altro. Il cortocircuito dei terminali delle batterie può causare ustioni all'utente e provocare un incendio.
- Smaltire le batterie. Assicurarsi che la batteria sia smaltita correttamente:
 - 1. Non gettarla via
 - 2. Non bruciarla
 - 3. Non gettarla in un fiume
 - 4. Smaltirlo negli appositi contenitori di raccolta (chiedere al proprio rivenditore)

Pericolo!

Quando si utilizza l'apparecchiatura, è necessario osservare alcune precauzioni di sicurezza per evitare lesioni e danni. Si prega di leg-

gere attentamente le istruzioni per l'uso complete e le norme di sicurezza.

Conservare questo manuale in un luogo sicuro, in modo che le informazioni siano sempre disponibili. Se si cede l'attrezzatura a un'altra persona, consegnare anche queste istruzioni per l'uso e le norme di sicurezza. Non ci assumiamo alcuna responsabilità per danni o incidenti derivanti dalla mancata osservanza di queste istruzioni e delle istruzioni di sicurezza.

1. Informazioni sulla sicurezza

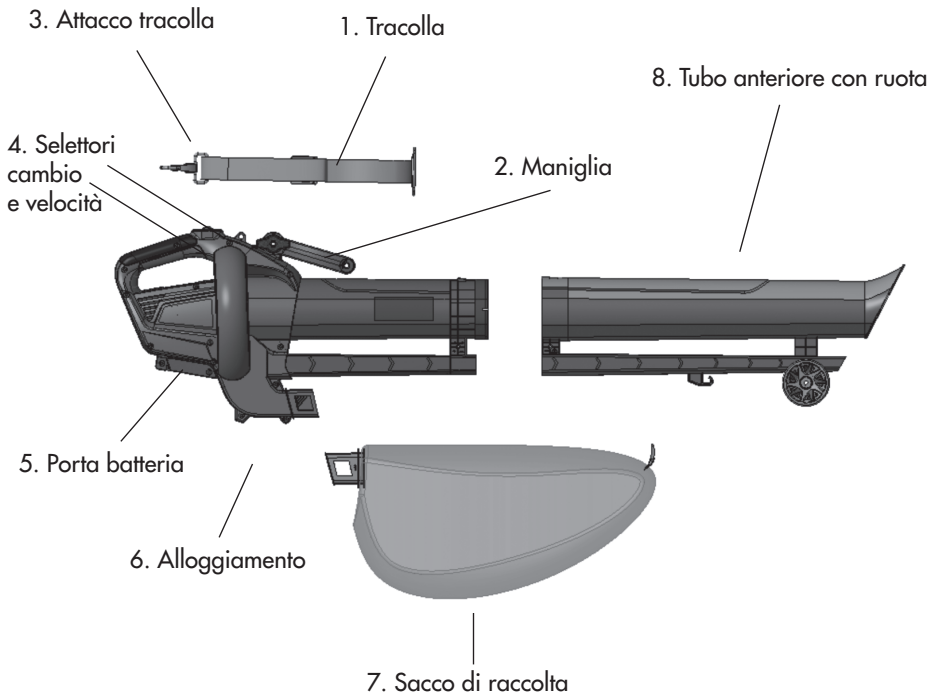
Le relative informazioni di sicurezza si trovano nel libretto allegato.

Pericolo!

Leggere tutte le norme e le istruzioni di sicurezza.

Eventuali errori commessi nel seguire le norme e le istruzioni di sicurezza possono provocare scosse elettriche, incendi e/o lesioni gravi.

Conservare tutte le norme e le istruzioni di sicurezza in un luogo sicuro per un uso futuro.





9. Batteria



10. Caricabatteria

2. Contenuto e articoli forniti

2.1 Contenuto

1. Tracolla
2. Maniglia
3. Attacco tracolla
4. Interruttore
5. Porta batteria
6. Alloggiamento
7. Sacco di raccolta
8. Tubo anteriore con ruota
9. Batteria (se in dotazione)
10. Caricabatteria (se in dotazione)

2.2 Articoli in dotazione

Si prega di verificare che l'articolo sia completo come specificato nella fornitura. In caso di parti mancanti, contattare il nostro centro di assistenza o il punto vendita in cui è stato effettuato l'acquisto al più tardi entro 5 giorni lavorativi dall'acquisto del prodotto e dietro presentazione di una fattura di acquisto valida.

- Aprire l'imballo ed estrarre con cura l'attrezzatura.
- Rimuovere il materiale di imballaggio e gli eventuali supporti per l'imballaggio e/o il trasporto (se disponibili).
- Verificare che tutti gli articoli siano forniti.
- Ispezionare l'attrezzatura e gli accessori per danni da trasporto.
- Se possibile, conservare l'imballaggio fino al termine del periodo di garanzia.

Pericolo!

L'attrezzatura e il materiale di imballaggio non sono giocattoli. Non lasciare che i bambini giochino con sacchetti di plastica, pellicole o piccole parti. C'è pericolo di ingestione o soffocamento!

- Istruzioni per l'uso originali
- Istruzioni di sicurezza

3. Uso previsto

L'aspiratore per foglie è progettato per gestire solo fogliame e rifiuti del giardino come erba e piccoli rami. È vietato qualsiasi altro uso. L'apparecchio può essere utilizzato solo per i compiti per il quale è progettato. Qualsiasi altro uso è considerato un caso di uso improprio. L'utente / operatore e non il produttore sarà responsabile per eventuali danni o lesioni di qualsiasi tipo causati da ciò.

Si prega di notare che la nostra attrezzatura non è stata progettata per l'uso in applicazioni commerciali o industriali. La nostra garanzia sarà annullata se la macchina viene utilizzata in attività commerciali o industriali o per scopi equivalenti.

Pericoli residui

La macchina è stata costruita con moderne tecnologie e nel rispetto delle riconosciute norme di sicurezza. Alcuni pericoli, tuttavia, potrebbero ancora sussistere.

- Indossare dispositivi di sicurezza regolamentari come stivali di sicurezza e indumenti da lavoro stretti.
- Esistono rischi elettrici quando vengono utilizzati collegamenti elettrici non idonei.
- Sebbene siano state prese in considerazione tutte le regole considerevoli, possono ancora rimanere rischi residui non evidenti.
- Ridurre al minimo i rischi residui seguendo le istruzioni in "Norme di sicurezza", "Utilizzare solo come autorizzato" e nell'intero manuale operativo.

4. Dati tecnici

Tensione	36V (Massimo 40V)
Regime minimo	8.000-13.000 giri/min
Velocità dell'aria max	65 m/s
Potenza di aspirazione max	170 m ³ /h
Velocità variabile	6 livelli
Rapporto di pacciamatura	10:1
Volume del sacco di raccolta	45 litri
Peso senza batteria	2,95 kg

Importante!

L'apparecchiatura viene fornita senza o senza batterie e caricabatteria, a seconda della situazione. Il dispositivo può essere utilizzato solo con batteria e caricabatterie sotto carica, l'utilizzo di altre batterie e caricabatterie è severamente vietato e causerebbe un grave pericolo.

Batteria consigliata	Li-Ion 20.3 - 20.4
----------------------	--------------------

Caricabatteria consigliato	BC 20-BC 20.2 DUAL
----------------------------	--------------------

Note: L'attrezzo deve utilizzare esclusivamente la batteria e il caricabatteria suggeriti sopra. Non sono mai consentiti altri tipi di batterie e caricabatterie

Le batterie agli ioni di litio possono essere caricate solo con i caricabatterie sopra indicati.

Ridurre al minimo le emissioni di rumore e le vibrazioni.

- Utilizzare solo apparecchi perfettamente funzionanti.
- Effettuare la manutenzione e pulire regolarmente l'apparecchio.
- Adattare il proprio stile di lavoro all'apparecchio.
- Non sovraccaricare l'apparecchio.
- Far eseguire la manutenzione dell'apparecchio ogni volta che è necessario.
- Spegnerne l'apparecchio quando non è in uso.
- Indossare guanti protettivi.

PRUDENZA!

Rischi residui: Anche se si utilizza questo elettrooutensile secondo le istruzioni, non si possono escludere alcuni rischi residui. I seguenti rischi possono sorgere in relazione alla costruzione e al layout dell'apparecchiatura:

1. Danni ai polmoni se non viene utilizzata una maschera antipolvere protettiva adeguata.
2. Danni all'udito se non vengono utilizzate protezioni per l'udito adeguate.
3. Danni alla salute causati da vibrazioni mano-braccio se l'attrezzatura viene utilizzata per un periodo prolungato o non è guidata e mantenuta correttamente.

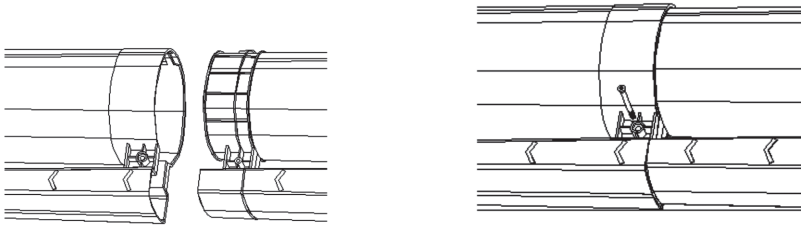
5. Prima di avviare l'apparecchio

L'apparecchio viene fornito senza batterie e senza caricabatterie.

Avvertenza! Rimuovere sempre le batterie prima di effettuare regolazioni all'apparecchio.

5.1. Montaggio del tubo di aspirazione

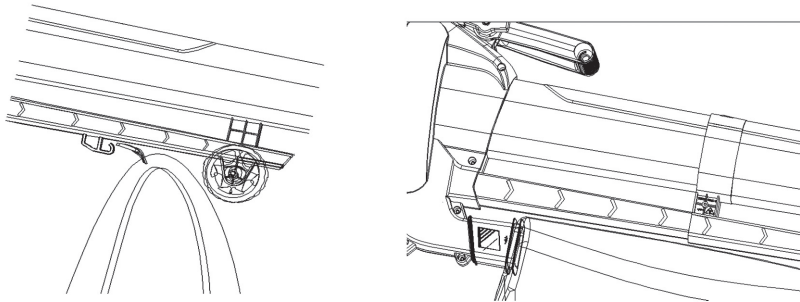
- Collegare insieme il tubo di aspirazione anteriore e posteriore e fissarli con la vite.



Nota: Si prega di notare che i due tubi del vuoto devono sempre essere uniti insieme prima di essere montati sull'alloggiamento del motore e che non devono mai essere smontati una volta montati!

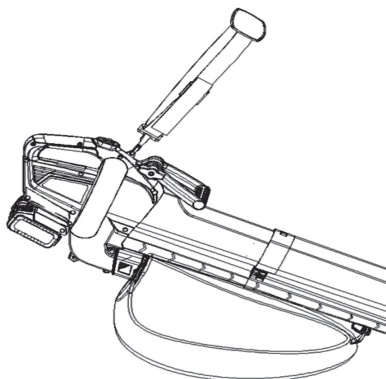
5.2. Montaggio del sacco di raccolta

Appendere il gancio al tubo di aspirazione, quindi far scivolare il lato posteriore del sacchetto di raccolta sopra la presa sull'alloggiamento del motore; si innesta correttamente quando emette un "click" udibile.



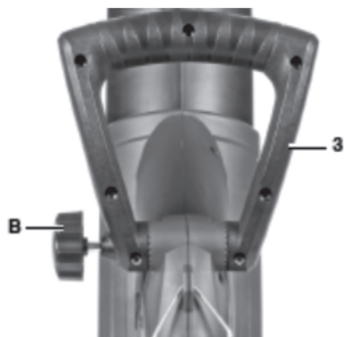
5.3. Montaggio della tracolla

Aprire la vite zigrinata, inserire la cinghia della cintura attraverso l'apertura e richiudere la vite zigrinata.



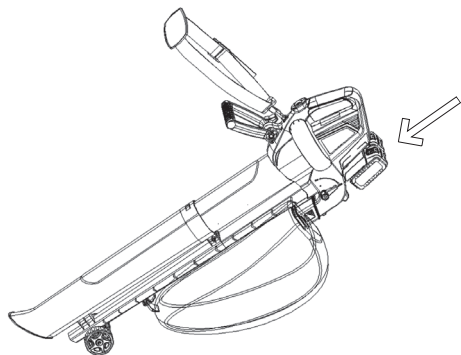
5.4. Montaggio della maniglia

Far scorrere la maniglia sui supporti nell'alloggiamento fino all'arresto. Quindi fissare le maniglia su entrambi i lati con una vite per lato.



5.5 Inserimento della batteria

Premere il pulsante di blocco della batteria come mostrato e spingere la batteria nell'apposito supporto. Quando la batteria è posizionata, assicurarsi che il pulsante di blocco si blocchi in posizione! Per rimuovere il pacco batteria, procedere in ordine inverso.



Importante!

Note: L'aspiratore deve utilizzare esclusivamente la batteria e il caricabatterie suggeriti sopra. Non sono mai consentiti altri tipi di batterie e caricabatterie.

Prima di assemblare l'attrezzatura

Disimballare il dispositivo e controllarne l'integrità del contenuto della consegna e dei danni da trasporto.

Processo di ricarica



NOTA:

Le batterie (opzionali; a seconda della fornitura) non sono completamente cariche al momento della consegna. Prima del primo utilizzo, caricare completamente le batterie. Vedere il manuale di istruzioni del caricabatterie.

I caricabatterie sono esclusivamente adatti per caricare queste batterie sostituibili: BC 20, BC 20.2 DUAL. Non è consentito caricare qualsiasi altra batteria.

Non utilizzare questo prodotto in nessun altro modo come indicato per l'uso normale. La mancata osservanza delle norme generali vigenti e delle istruzioni del presente manuale non rende il produttore responsabile per danni.

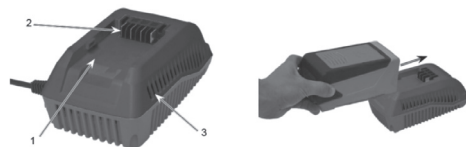
Processo di ricarica



ATTENZIONE! Utilizzare solo batterie originali nel caricabatterie in dotazione.



NOTA: inserire la batteria nello slot del caricabatterie. Assicurarsi che la batteria e il caricabatterie siano completamente collegati.



Inserire la spina di rete

La batteria è in carica.

Inserire la batteria nel caricabatterie fino all'arresto. Il LED lampeggia in verde e la batteria è carica. Quando la batteria è completamente carica, il LED si illumina in verde



Per rimuovere, premere il pulsante di rilascio (1.) ed estrarre la batteria (2.).



- Estrarre la spina di rete.

Messaggi di errore

Se il LED lampeggia in rosso dopo l'inserimento della batteria, nel caricabatterie, c'è un guasto alla batteria o al caricabatterie.

- La batteria è troppo calda o troppo fredda. Il processo di ricarica inizia quando la batteria raggiunge la temperatura di carica (0 °C - 45 °C).
- Se dopo qualche tempo il LED continua a lampeggiare in rosso, rimuovere la batteria dal caricabatterie. Controllare i contatti del caricabatterie e della batteria per la contaminazione e pulirli se necessario. Reinserire la batteria. La batteria è guasta se riappare lo stesso display. Sostituire la batteria o farla controllare in un'officina professionale.
- Se questo messaggio di errore viene visualizzato anche con una batteria diversa, significa che c'è un guasto nel caricabatterie. Far controllare il caricabatterie da un'officina professionale.

Display LED del caricabatterie da 2.1 A:

	Spia spenta	Nessuna batteria presente
	Luce verde	Completamente carico
	Luce verde lampeggiante	La batteria è in carica
	Luce rossa	La batteria è surriscaldata
	Luce rossa lampeggiante	Allarme difettoso

Questo pacco batteria agli ioni di litio viene spedito parzialmente carico. Prima di utilizzarlo per la prima volta, caricare completamente il pacco batteria.

AVVERTENZA: Scollegare sempre la batteria dall'utensile prima di qualsiasi montaggio, regolazione o sostituzione degli accessori.

NOTA: le batterie possono surriscaldarsi durante la ricarica. È normale. Se la batteria è calda dopo un uso continuo nello strumento, lasciarla raffreddare a temperatura ambiente prima di caricarla. Ciò prolungherà la durata delle batterie.

AVVERTENZA: Scollegare sempre la batteria dall'utensile prima di qualsiasi montaggio, regolazione o sostituzione degli accessori.

NOTA: le batterie (opzionali, a seconda della fornitura) non sono completamente cariche al momento della consegna. Prima del primo utilizzo, caricare completamente le batterie. Vedere il manuale di istruzioni del caricabatterie.

Informazioni per garantire una lunga durata della batteria

ATTENZIONE!

- Non caricare mai le batterie a temperature inferiori a 0 °C o superiori a 45 °C.
- Non caricare le batterie in un ambiente caratterizzato da un'elevata umidità dell'aria o a una temperatura ambiente elevata.
- Non coprire le batterie e/o il caricabatteria durante il processo di carica.
- Scollegare la spina di alimentazione del caricabatterie dopo aver caricato la batteria.
- La batteria e il caricabatterie si surriscaldano durante il processo di ricarica. È perfettamente normale! Le batterie agli ioni di litio non presentano il noto "effetto memoria". Tuttavia, prima che una batteria venga ricaricata, dovrebbe essere completamente scaricata e il processo di ricarica dovrebbe sempre essere eseguito fino alla fine.
- Se le batterie non vengono utilizzate per un periodo prolungato, conservare le batterie parzialmente cariche e in un luogo fresco (10-25 °C).

NOTA

- Seguire le istruzioni per caricare la batteria nelle istruzioni per l'uso dell'utensile elettrico e il caricabatteria.
- I tempi di funzionamento ridotti dopo la ricarica indicano che la batteria è esaurita. La batteria deve essere sostituita.

6. Funzionamento

6.1. Dimensionamento della tracolla

Dimensionare la lunghezza della tracolla in modo che il tubo dell'aspiratore ripulisca il terreno. I rulli guida all'estremità inferiore del tubo di aspirazione vi aiuteranno a manovrare il tubo di aspirazione a terra.

6.2. Accensione dell'apparecchiatura

- Per accendere, l'interruttore On / Off (4) rimane in posizione "0" quando è spento. Ha 5 posizioni sull'interruttore: 1,2,3,4,5, la posizione 1 è la velocità più bassa e la posizione 5 è la velocità più alta. Spostare l'interruttore in avanti su una posizione superiore a 0 e l'apparecchiatura si avvia.
- Per spegnere, portare l'interruttore in posizione "0".

6.3 Selezione della modalità di funzionamento

6.3.1 Aspirazione

Ruotare la leva (sotto fig.11) in posizione "VAC.", questa operazione può essere eseguita sia ad apparecchiatura ferma che in funzione.

6.3.2 Soffiaggio

- Ruotare la leva (sotto fig.11) in posizione "BLO.". Puoi farlo sia quando l'attrezzatura è ferma che mentre è in funzione.
- Convogliare il flusso d'aria in avanti e camminare lentamente per soffiare il fogliame o rifiuti del giardino in un mucchio o per ripulire i luoghi difficili da raggiungere.
- Importante! Svuotare il sacco di raccolta prima di soffiare. In caso contrario, il materiale che è stato aspirato potrebbe cadere.

6.4 Svuotamento del sacco di raccolta

Svuotare per tempo il sacco di raccolta. Con

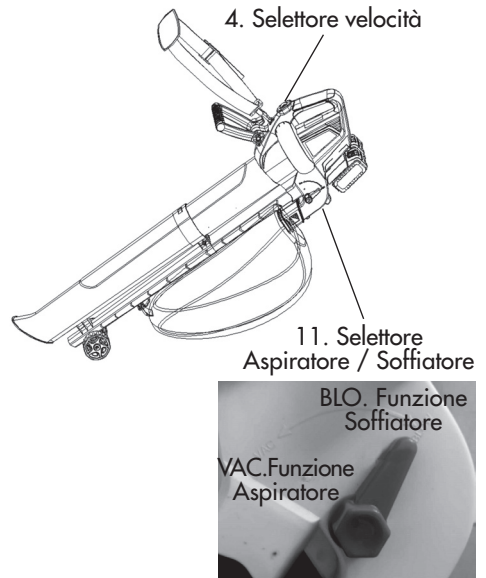
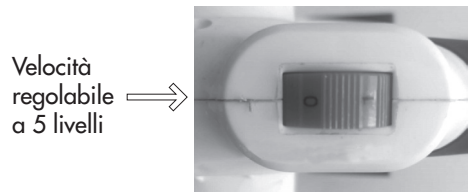
un sacco quasi pieno, la potenza di aspirazione diminuisce notevolmente. I rifiuti organici dovrebbero essere compostati.

- Spegnere l'apparecchiatura e rimuovere le batterie.
- Aprire la cerniera sul sacchetto di raccolta e scuotere il materiale.
- Richiudere la cerniera del sacchetto di raccolta.

6.5 Controllo della velocità (Fig. 1)

Il dispositivo è dotato di un controllo elettronico di velocità.

Per utilizzarlo ruotare il regolatore di velocità (Fig.4) nella posizione desiderata. Usa il dispositivo solo con la velocità effettivamente richiesta e non farlo funzionare a una velocità superiore al necessario.



7. Pulizia, manutenzione e ordinazione dei pezzi di ricambio

Rischio!

Rimuovere sempre le batterie prima di iniziare qualsiasi lavoro di pulizia.

7.1 Pulizia

- Dopo aver scosso il sacco di raccolta, capovolgerlo e pulirlo accuratamente per evitare la formazione di muffe e odori sgradevoli.
- È possibile utilizzare acqua e sapone per pulire il sacco di raccolta molto sporco.
- Strofinare una saponetta secca sui denti della cerniera se la cerniera diventa difficile da tirare.
- Pulire il tubo dell'aspiratore / soffiatore con una spazzola per evitare tracce di sporco e sporcizia.
- Sudiciume e sporcizia possono rendere più difficile l'azionamento dell'interruttore (soffiatore/aspiratore) a causa del materiale che si solleva da terra. Quando ciò si verifica, basta girare l'interruttore avanti e indietro alcune volte, il che dovrebbe riportarlo alla normalità.

7.2 Manutenzione

- Se lo strumento dovesse riscontrare problemi oltre a quelli sopra menzionati, lasciare che solo un professionista autorizzato o un incaricato del servizio clienti esegua un'ispezione.
- Non ci sono altre parti all'interno dell'apparecchio che richiedono manutenzione.

8. Difetti

L'apparecchio non funziona:

Verificare che la batteria sia carica e che l'unità di ricarica funzioni. Se l'apparecchio non funziona nonostante la tensione di alimentazione sia OK, inviarla all'indirizzo del servizio clienti.

9. Smaltimento e riciclaggio

L'apparecchio viene fornito imballato per evitare che venga danneggiato durante il trasporto. Le materie prime in questa confezione possono essere riutilizzate o riciclate. L'apparecchio e i suoi accessori sono realizzati in vari tipi di materiale, come metallo e plastica. I com-

ponenti difettosi devono essere smaltiti come rifiuti speciali. Chiedi al tuo rivenditore o al tuo comune.

I vecchi dispositivi non devono essere smaltiti con i rifiuti domestici!



Questo simbolo indica che questo prodotto non deve essere smaltito insieme ai rifiuti domestici in conformità con la Direttiva (2012/19/UE) relativa ai rifiuti di apparecchiature elettriche ed elettroniche (RAEE). Questo prodotto deve essere smaltito in un punto di raccolta designato. Ciò può avvenire, ad esempio, consegnandolo presso un punto di raccolta autorizzato per il riciclaggio dei rifiuti di apparecchiature elettriche ed elettroniche. Una manipolazione impropria delle apparecchiature dismesse può avere conseguenze negative per l'ambiente e la salute umana a causa di sostanze potenzialmente pericolose che sono spesso contenute nelle apparecchiature elettriche ed elettroniche. Smaltendo correttamente questo prodotto, si contribuisce anche all'uso efficace delle risorse naturali. Puoi ottenere informazioni sui punti di raccolta dei rifiuti di apparecchiature dalla tua amministrazione comunale, dall'ente pubblico per lo smaltimento dei rifiuti, da un ente autorizzato allo smaltimento dei rifiuti di apparecchiature elettriche ed elettroniche o dalla tua azienda di smaltimento dei rifiuti.

Le batterie e le batterie ricaricabili non appartengono ai rifiuti domestici!



Come consumatore sei obbligato per legge a portare tutte le batterie e le batterie ricaricabili, indipendentemente dal fatto che contengano sostanze nocive* o meno, a un punto di raccolta gestito dall'autorità locale o a un rivenditore, in modo che possano essere smaltite in modo ecologico.

*etichettato con: Cd = cadmio, Hg = mercurio, Pb = piombo

- Rimuovere le batterie dall'apparecchio prima di smaltire il dispositivo e le batterie.

Guida alla risoluzione dei problemi

Problema	Possibile causa	Rimedio
Il dispositivo non si avvia	Il dispositivo non si avvia	Controllare la batteria, se necessario, organizzare la riparazione da un elettricista autorizzato
	Interruttore On/Off difettoso	Riparazione in un centro di assistenza autorizzato
	Motore difettoso	Riparazione in un centro di assistenza autorizzato
	Batteria troppo fredda/troppo calda	Attendere che la temperatura si normalizzi
	Apparecchio difettoso	Contattare il servizio assistenza
	Cablaggio interno dell'apparecchio difettoso	Contattare il servizio assistenza
L'apparecchio funziona a intermittenza	L'interruttore di accensione/spegnimento è difettoso.	Contattare il servizio assistenza
Vibrazioni forti/rumore forte	Apparecchio difettoso	Contattare il servizio assistenza
Il soffiatore non soffia	Tubo intasato	Pulire il tubo
	Il soffiatore si spegne	Spegnere il soffiatore e caricare la batteria se la velocità del flusso d'aria si riduce notevolmente
Il motore si ferma durante il funzionamento	Batteria scarica	Mettere in carica la batteria
	Batteria non inserita correttamente	Reinserire la batteria
	Batteria difettosa	Pulire i terminali, sostituire la batteria originale
Prestazioni ridotte	Batteria esaurita	Sostituire la batteria
	Batteria non completamente carica	Mettere in carica la batteria

10. Conservazione

Conservare l'apparecchio e gli accessori in un luogo buio e asciutto a una temperatura superiore allo zero. La temperatura di conservazione ideale è compresa tra 5 e 30 °C. Conservare l'elettrodomestico nella sua confezione originale.

Solo per i paesi dell'UE

Non collocare mai alcun utensile elettrico tra i rifiuti domestici.

Per ottemperare alla Direttiva Europea 2012/19/CE relativa alle vecchie apparecchiature elettriche ed elettroniche e alla sua attuazione nelle legislazioni nazionali, i vecchi utensili elettrici devono essere separati dagli altri rifiuti e smaltiti in modo ecologico, ad es. portando ad un deposito di riciclaggio.

Riciclaggio alternativo alla richiesta di reso: In alternativa alla restituzione dell'apparecchio al produttore, il proprietario dell'apparecchio elettrico deve assicurarsi che l'apparecchio sia correttamente smaltito se non desidera più tenerlo.

Il vecchio apparecchio può essere restituito a un punto di raccolta idoneo che provvederà allo smaltimento dell'apparecchio in conformità con le normative nazionali sul riciclaggio e sullo smaltimento dei rifiuti. Ciò non si applica ad eventuali accessori o sussidi senza componenti elettrici forniti con il vecchio apparecchio.

La ristampa o la riproduzione con qualsiasi altro mezzo, in tutto o in parte, della documentazione e dei documenti che accompagnano i prodotti è consentita solo con l'espresso consenso.

VERDEMAX®

www.verdemax.it

Rama Motori SpA
Via Agnoletti, 8 - 42124 Reggio Emilia - Italy
Made in P.R.C.

DICHIARAZIONE DI CONFORMITÀ

Con la presente la ditta **Rama Motori S.p.A.** - VERDEMAX Division - via Provinciale per Poviglio, 109
42022 Boretto RE - ITALIA - Tel. +39 0522 481111 - e-mail: verdemax@rama.it

dichiara che l'apparecchiatura menzionata di seguito, così come da noi distribuita, è conforme ai requisiti essenziali di sicurezza e salute previsti dalle Direttive Comunitarie (vedi punto 3) relative alla progettazione e al tipo.

La presente dichiarazione si riferisce esclusivamente alla macchina allo stato in cui viene immessa sul mercato ed esclude eventuali componenti, aggiunti in seguito alla messa in commercio, e/o operazioni effettuate sulla macchina stessa dal consumatore finale.

1. Descrizione / funzione: **Aspiratore / Soffiatore a batteria**
2. Tipo: **SAR40 (BVB20D)**
3. Direttive Comunitarie applicabili: Direttiva Macchine 2006/42/CE
4. Ulteriori Direttive Comunitarie di riferimento: EN60335-1:2012+A11:2014+2014+A13:2017
+A1:2019+A2:2019+A1A:2019
EN50636-2-100:2014
Direttiva compatibilità elettromagnetica: 2014/30/UE
EN55014-2:2017
EN55014-2:2015
Livello di potenza sonora 100 dB(A)

L'anno di fabbricazione ed il numero di serie (dal xxx al xxx) sono riportati sulla targhetta applicata al prodotto.

5. Responsabile della custodia della documentazione tecnica:
RAMA MOTORI S.p.A.
VERDEMAX - Division of RAMA MOTORI S.p.A.

Boretto, 01/08/2021

RAMA MOTORI S.p.A. a s.r.l.

Sede Legale:

Via Agnoletti 8 - 42124 Poggio Emilia
Codice Fiscale e Partita IVA 01668180350

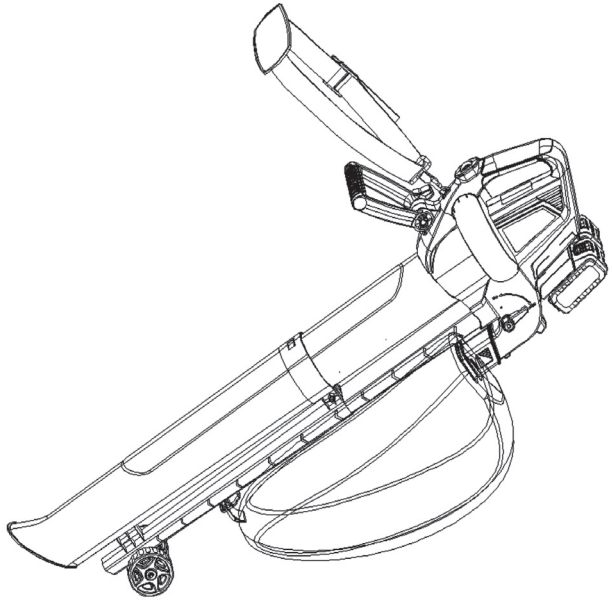
Partita IVA:

Via Prov.le per Poviglio 109 - 42022 Boretto (RE)
Tel. 0522481111 - Fax 0522481139

Guglielmo Torelli

40V BATTERY-POWERED VACUUM / BLOWER SAR40

Cod. 4343
























Operating manual

VERDEMAX[®]



DESCRIPTION OF THE SYMBOLS

Symbols are used in this manual to attract your attention to possible risks. The safety symbols and the explications which accompany them must be perfectly understood. The warning themselves do not prevent the risks and cannot be a substitute for proper methods of avoiding accidents.

 <p>Before any use, refer to the corresponding paragraph in the present manual.</p> 	 <p>Sound power level 100 dB</p>
 <p>Wear safety goggles!</p>	 <p>Safety class II</p>
 <p>Wear ear-muffs!</p>	 <p>Charger to be used in closed spaces only</p>
 <p>Wear protective gloves!</p>	 <p>Fuse</p>
 <p>Wear dust protection mask!</p>	 <p>Protect the battery against temperatures above 45°C.</p>
 <p>Warning! Beware of thrown objects hit by cutting attachments. Never use without properly mounted blade guard. Keep bystanders away.</p>	 <p>Protect the battery against heat and fire</p>
 <p>Don't use your device in moisty weather.</p>	 <p>Protect the battery against water and moisture</p>
 <p>Take the replaceable battery from the appliance before any extension, cleaning and servicing works.</p>	 <p>Recycle unwanted materials instead of disposing of them as waste. All tools, hoses and packaging should be sorted, taken to the local recycling centre and disposed of in an environmentally safe way.</p>
 <p>Warning! Rotating fan blades can cause serious injury or cut. Keep hands clear.</p>	 <p>Batteries and rechargeable batteries do not belong in the household waste, All tools, hoses and packaging should be sorted, taken to the local recycling centre and disposed of in an environmentally safe way.</p>
 <p>Complies with relevant EU regulations.</p>	 <p>Recycling device.</p>

SAFETY WARNINGS

1) IMPORTANT

READ CAREFULLY BEFORE USE.

KEEP FOR FUTURE REFERENCE.

We have marked points in these operating instructions that impact your safety with this symbol:

Dear Customer,

We hope your new tool brings you much enjoyment and success.



Note: According to the applicable product liability laws, the manufacturer of the device does not assume liability for damages to the product or damages caused by the product that occurs due to:

- Improper handling,
- Non-compliance of the operating instructions,
- Repairs by third parties, not by authorized service technicians,
- Installation and replacement of non-original spareparts,
- Application other than specified.
- A breakdown of the electrical system that occurs due to the non-compliance of the electric regulations and VDE regulations 0100, DIN 57113 / VDE0113.



WARNING! Read all safety directions and instructions. Omissions in the compliance with safety directions and instructions can cause electrical shock, fire and/ or severe injury, retain all safety directions and instructions for future use. Read these instructions before using the charger and follow them:

- operating instructions provided,
- rules and regulations for accident prevention applicable to the operating site.

This gardening tool is not intended for use by people (including children) with limited physical, sensory or mental abilities or with a lack of experience and / or lack of knowledge, unless they are supervised by a person responsible for

their safety or they receive instructions from such a person on how to use this gardening tool. Never let children or people unfamiliar with these instructions use this gardening tool. Children must be supervised to ensure that they do not play with the device.

Before use, we strongly recommend:

Read through the complete text in the operating instructions before installing and commissioning the device.

The operating instructions are intended to help the user to become familiar with the machine and take advantage of its application possibilities in accordance with the recommendations.

The operating instructions contain important information on how to operate the machine safely, professionally and economically, how to avoid danger, costly repairs, reduce downtimes and how to increase reliability and service life of the machine.

In addition to the safety regulations in the operating instructions, you have to meet the applicable regulations that apply for the operation of the machine in your country.

Keep the operating instructions package with the machine at all times and store it in a plastic cover to protect it from dirt and moisture. Read the instruction manual each time before operating the machine and carefully follow its information. The machine can only be operated by persons who were instructed concerning the operation of the machine and who are informed about the associated dangers. The minimum age requirement must be complied with.

In addition to the safety instructions in this operating manual and the separate regulations of your country, the generally recognized technical rules for operating woodworking machines must also be observed.

We accept no liability for damage or accidents which arise due to non-observance of these instructions and the safety information.

2) Preparation:

- a) Obtain ear protection and safety glasses. Wear them at all times while operating the machine.
- b) While operating the machine always wear substantial footwear and long trousers. Do not operate the machine when barefoot or wearing open sandals. Avoid wearing clothing that is loose fitting or that has hanging cords or ties.
- c) Do not wear loose clothing or jewellery that can be drawn into the air inlet. Keep long hair away from the air inlets.
- d) Operate the machine in a recommended position and only on a firm, level surface.
- e) Do not operate the machine on a paved or gravel surface where ejected material could cause injury.
- f) Before using, always visually inspect to see, that the bolts and other fasteners are secure, the housing is undamaged and that guards and screens are in place. Replace worn or damaged components in sets to preserve balance. Replace damaged or unreadable labels.
- g) Before use, check the supply and extension cord for signs of damage or aging. If the cord becomes damaged during use, disconnect the cord from the supply immediately. **DO NOT TOUCH THE CORD BEFORE DISCONNECTING THE SUPPLY.** Do not use the machine if the cord is damaged or worn.
- h) Never operate the machine while people, especially children, or pets are nearby
- i) Check the work area before using the appliance. Remove any hard objects such as stones, shards of glass, wires, etc. that could be thrown off, knocked back or that could otherwise cause injury or damage during appliance operation.
- j) Never use the appliance when the proper equipment is not fitted. A lance must always be fitted. For your protection, use only the recommended adjustable devices to avoid injuries.
- k) Do not use this leaf blower near fire places or BBQ places and open fire, ash pits, etc. A proper use of the leaf blower contributes to fire spread avoidance.
- l) Do not put any objects on the lance blow openings. Make sure the blown material is not being blown at persons, animals, glass sheets or solid objects such as trees, cars, walls, etc. Strong air flow could throw off stones, dirt or rods or they could be bounced off the ground and injure persons, animals, break glass sheets or cause other damage.
- m) Never use the appliance to disperse chemicals, fertilisers or other substances. By this, you will avoid toxic material spread. The appliance must not be used if damaged or safety equipment is defective. Replace any worn-out and damaged parts.
- n) Check all screw and plug-in connections and protective equipment if firm and tightened properly and whether all moving parts are running smooth whenever the appliance is to be put into operation. The protective equipment on the appliance is strictly prohibited to be disassembled, changed, used in conflict with the designation and it is prohibited to attach any protective equipment of other manufacturers.
- o) The device and packaging materials are not toys! Children must not be allowed to play with plastic bag, film and small parts, there is a risk of swallowing and suffocation!

3) Operation

- a) Before starting the machine, make certain that the feeding chamber is empty.
- b) Keep your face and body away from the feed intake opening.
- c) Do not allow hands or any other part of the body or clothing inside the feeding chamber, discharge chute, or near any moving part.
- d) Keep proper balance and footing at all times. Do not overreach. Never stand at a higher level than the base of the machine when feeding material into it. Always be sure of your footing on slopes. Walk, never run.
- e) Always stand clear of the discharge zone when operating this machine.
- f) When feeding material into the machine be extremely careful that pieces of metal, rocks, bottles, cans or other foreign objects are not included.
- g) If the the device strikes any foreign objects or if the machine should start making any unusual noise or vibration, immediately shut off the power source and allow the machine to stop. Disconnect the machine from the supply and take the following steps before restarting and operating the machine:
 - i) inspect for damage;
 - ii) replace or repair any damaged parts;
 - iii) check for and tighten any loose parts.
- h) Do not allow processed material to build up in the discharge zone; this may prevent proper discharge and can result in kickback of material through the intake opening.
- i) If the machine becomes clogged, shut-off the power source and disconnect the machine from supply before cleaning debris.
- j) Keep the power source clean of debris and other accumulations to prevent damage to the power source or possible fire.
- k) Do not transport this machine while the power source is running.
- l) Stop the machine, and remove plug from the socket. Make sure that all moving parts have come to a complete stop
 - whenever you leave the machine,
 - before clearing blockages or unlogging chute,
 - before checking, cleaning or working on the machine.
- m) Do not tilt the machine while the power source is running.
- n) Disconnect the supply (e.g. remove the plug from the mains or remove the disabling device)
 - whenever the machine is left by the user;
 - before clearing a blockage;
 - before checking, cleaning or working on the machine;
 - after striking a foreign object to inspect the machine for damage;
 - if the machine starts to vibrate abnormally, for immediately check.
- o) Do not touch moving hazardous parts before the machine is disconnected from the mains and the moving hazardous parts have come to a complete stop.
- p) Do not to connect a damaged cord to the supply or touch a damaged cord before it is disconnected from the supply for the reason that damaged cords can lead to contact with live parts;
- q) If the circuit was shorted or a breakdown happens, overload protector will cut off power supply automatically.
- r) In case of accident or breakdown immediately stop the machine: Loosen your grip and the power supply will be cut off automatically when an accident or breakdown occurs.
- s) If the cord becomes damaged or entangled during use, loosen the switch and cut the mains before touching cord.
- t) Keep extension cords away from moving hazardous parts to avoid damages to the cords which can lead to contact with live parts.
- u) Inspect the machine, the supply and extension cord for signs of damage or ageing before and after any use, operate the machine in a dry, clean and well lightened place.
- v) If the supply cord is damaged, it must be replaced by the manufacturer, its service agent or similarly qualified persons in order to avoid a hazard.
- w) Do not use the power tool if the switch does not turn it on and off. Any power tool that cannot be controlled with the switch is

- dangerous and must be repaired.
- x) Keep cutting tools sharp and clean. Properly maintained cutting tools with sharp cutting edges are less likely to bind and are easier to control.
 - y) Use the power tool, accessories and tool bits etc. in accordance with these instructions, taking into account the working conditions and the work to be performed. Use of the power tool for operations different from those intended could result in a hazardous situation.
 - z) Careful handling and use of battery devices: Charge the batteries only in chargers that are recommended by the manufacturer. Risk of fire.

If a charger that is suitable for a specific type of battery is used with other batteries.

 - In the power tools, use only the batteries designed for the purpose. The use of other batteries may result in injuries and risk of fire.
 - Keep the unused battery away from paper clips, coins, keys, nails, screws and other small metal objects, which could cause bridging of the contacts. A short circuit between the battery may cause burns or fire.
 - If used incorrectly, liquid may leak from the battery. Avoid contact with this. In the event of accidental contact, rinse off with water. If the liquid gets into eyes, seek medical assistance. Leaking battery fluid may cause skin irritations or burns
 - Observe the operating manual and the safety instructions enclosed with the rechargeable battery or charging unit.

4) Maintenance and storage

- a) When the machine is stopped for servicing, inspection, or storage, or to change an accessory, shut off the power source, disconnect the machine from the supply and make sure that all moving parts are come to a complete stop. Allow the machine to cool before making any inspections, adjustments, etc. Maintain the machine with care and keep it clean.

- b) Store the machine in a dry place out of the reach of children.
- c) Always allow the machine to cool before storing.
- d) When servicing the shredding means be aware that, even though the power source is switched off due to the interlock feature of the guard, the shredding means can still be moved.
- e) Replace worn or damaged parts for safety. Use only genuine replacement parts and accessories.
- f) Never attempt to override the interlocked feature of the guard.
- g) Repair of the tool must only be carried out by a qualified repair technician. Repair or maintenance by unqualified personnel can lead to a risk of injury.

5) Additional safety instructions

Make sure all the parts assembled fully and properly before use. Operation temperature of battery is 0 - 45°.

6) Recommendation

Avoid using the machine in bad weather conditions especially when there is a risk of lightning. This machine is only with blower function, and with two blowing speeds (low and high).

Furthermore, the operating manual contains other important text sections that are marked with the word.

“ATTENTION!”



WARNING

A failure to observe these instructions poses a danger of death or the risk of serious injuries.



CAUTION

A failure to observe these instructions poses a minor to moderate risk of injury.

**NOTE**

A failure to observe these instructions poses a risk of damage to the device or other property

**Safety notices for the charger**

WARNING! Carefully read all safety notices and instructions. Failure to comply with safety notice and instructions can cause electric shock, fire and/or severe injuries.

Store all safety notices and instructions for future reference. The term “power tool” used in the safety instructions refers to mains-powered tools (with a mains cable) and to battery-powered tools (without a mains cable).

Work area safety

- **Keep work area clean and well lit.** Cluttered or dark areas invite accidents.
- **Do not operate power tools in explosive atmosphere, such as in presence of flammable liquids, gases or dust.** Power tools create sparks which may ignite the dust or fumes.
- **Keep children and bystanders away while operating a power tool.** Distractions can cause you to lose control.

Electrical safety

- **The electrical tool’s connection plug must fit into the socket. The plug may not be modified in any way. Do not use an adaptor plug together with earthed electric tools.** Unmodified plugs are suitable sockets reduce the risk of an electric shock
- **Avoid body contact with earthed surfaces, such as pipes, heaters, ovens and refrigerators.** There is an increased risk of electric shock if your body is earthed.
- **Keep electric tools away from rain and moisture.** Water entering an electric tool increases the risk of an electric shock.
- **Do not use the cable for another purpose, for example, carrying or hanging the electric tool or pulling the plug out of the socket. Keep the cable away from heat, oil, sharp edges or moving device parts.** Damaged or coiled cables increase the risk of an electric shock.

- **If you work with an electric tool outdoors, only use extension cables that are also suitable for outdoor use.** Using an extension cable suitable for outdoor use reduces the risk of an electric shock.
- **If you cannot avoid using the electrical tool in a wet environment, use a fault-current circuit breaker.** Using a fault-current circuit breaker reduces the risk of an electric shock.

Personal safety

Stay alert, watch what you are doing and use common sense when operating a power tool. Do not use a power tool while you are tired or under the influence of drugs, alcohol, or medication. A moment of inattention while operating power tools may result in serious personal injury.

- **Use personal protective equipment. Always wear eye protection.** Protective equipment such as dust mask, non-skid safety shoes, hard hat, or hearing protection used for appropriate conditions will reduce personal injuries.
- **Prevent unintentional starting. Ensure the switch is in the off-position before connecting to power source and/or battery pack, picking up or carrying the tool.** Carrying power tools with your finger on the switch or the energetic power tools that have the switch on invites accidents.
- **Do not overreach. Keep proper footing and balance at all times.** This enables better control of the power tool in unexpected situations.
- **Dress properly. Do not wear loose clothing or jewellery. Keep your hair, clothing and gloves away from moving parts.** Loose clothes, jewellery or long hair can be caught in moving parts.
- **If dust extraction and collection devices can be mounted, make sure that they are connected and used properly.** Using a dust extraction unit can reduce hazards caused by dust.

Safety notices for the vacuum blower

- This machine is not intended for use by persons (including children) with reduced physical, sensory or mental capabilities, or lack of experience and knowledge, unless they have been given supervision or instruction concerning use of the machine by a person responsible for their safety. Children should be supervised to ensure that they do not play with the machine.
- The operator or user is responsible for accidents or hazards occurring to other people or their property.
- Other persons and animals should remain at a distance of 3 meters or more when the machine is being used. The operator is responsible for third persons in the working area.
- Never operate the machine while people, especially children or pets, are nearby.
- Use the device only in daylight or good artificial light.
- Do not operate the machine when barefoot or wearing open sandals, always wear substantial footwear and long trousers.
- Failure to keep loose clothing from being drawn into air intake could result in personal injury.
- Do not operate without tubes in place.
- Failure to keep long hair away from the air inlet could result in personal injury.
- Always be sure of your footing on slopes.
- Keep all cooling air inlets clear of debris.
- Never blow debris in the direction of bystanders.
- Do not make any changes to the leaf blower. Un-authorized changes can impair safety and lead to increased noise and vibrations.
- Never overexert yourself and always maintain balance.
- Walk calmly, never run quickly.
- Do not work with the gardening tool during adverse weather conditions, in particular if a storm is approaching.

Safety instruction for battery charger



WARNING! Read all safety warnings and all instructions.

Failure to follow the warnings and instructions may result in electric shock, fire and/or serious injuries. Save all warnings and instructions for future reference. Before using the battery charger, read and follow:

- these operating instructions,
- the currently valid site rules and the regulations for the prevention of accidents. This charger is not intended for use by children and persons with physical, sensory or mental limitations or a lack of experience or knowledge. This charger can be used by children aged 8 or older and by persons who have physical, sensory or mental limitations or a lack of experience or knowledge if they have been supervised or instructed in the safe operation of the charger and understand the associated dangers. Otherwise, there is a danger of operating errors and injuries. Supervise children. This will ensure that children do not play with the charger. Cleaning and user maintenance of the battery charger shall not be made by children without supervision. If the supply cord is damaged, it must be replaced by the manufacturer, its service agent or similarly qualified persons in order to avoid a hazard.

Safety instructions for the battery charger

- **Keep the battery charger away from rain or moisture.** Penetration of water in the battery charger increases the risk of an electric shock.
- **Keep the battery charger clean.** Contamination can lead to danger of an electric shock.
- **Before each use, check the battery charger, cable and plug. If damage is detected, do not use the battery charger. Never open the battery charger yourself. Have repairs performed only by a qualified technician and only using original spare parts.** Damaged battery chargers, cables and plugs increase the risk of an electric shock.
- **Do not place any objects on the battery charger and do not place the battery charger**

on softsurfaces. This is a risk of fire.

- Always check that the mains voltage matches the voltage indicated on the rating plate of the battery charger.
- Never use the charger if cable, plug or the unit itself has been damaged by external influences. Take the charger to the nearest service centre.
- Never open the battery charger.

Safety instruction for battery

- a) Recharge only with the charger specified by the manufacturer. A charger that is suitable for one type of battery pack may create a risk of fire when used with another battery pack.
 - b) Use power tools only with specifically designated battery packs. Use of any other battery packs may create a risk of injury and fire.
 - c) When battery pack is not in use, keep it away from other metal objects, like paper clips, coins, keys, nails, screws or other small metal objects, that can make a connection from one terminal to another. Shorting the battery terminals together may cause burns or a fire.
 - d) Under abusive conditions, liquid may be ejected from the battery; avoid contact. If contact accidentally occurs, flush with water. If liquid contacts eyes, additionally seek medical help. Liquid ejected from the battery may cause irritation or burns.
 - e) Have your power tool serviced by a qualified repair person using only identical replacement parts. This will ensure that the safety of the power tool is maintained.
- Ensure that the appliance is properly switched off before inserting the battery into the appliance. *Inserting a battery into an appliance while it is switched on can cause accidents.*
 - Use the appliance only with the type of battery indicated in the instructions. *Using another type of battery can create a serious risk of injury and cause a fire.*
 - When the battery is not in use, keep it away from metal objects such as trombones, coins, keys or other small metal objects that can create a connection between one terminal and the other. *Short-circuiting the terminals of batteries can cause burns to the user and cause a fire.*
 - Dispose of batteries. Ensure that the battery is properly disposed of:
 - 1 - Do not throw it away
 - 2 - Do not to burn it
 - 3 - Do not throw it in a river
 - 4 - Dispose of it in the designated collection containers (ask your retailer).

WARNING! During the use of tools supplied with batteries, the basic safety measures must be followed in order to reduce fire hazards, electrolyte leakage and personal injury, including the following precautions:

- Ensure that the battery block is suitable for the tool.
- Ensure that outside surface of the battery block

is clean and dry before connecting it to the charger.

- Ensure that the batteries are charged using the correct charger recommended by the manufacturer. Incorrect use can create a risk of electric shock, overheating or the leaking of corrosive liquid from the battery.
- If there is an electrolyte leak, avoid any contact with the skin. In the event of a leak, wipe with a rag. If the liquid comes into contact with the skin, rinse abundantly with water. In the event of a reaction or contact with the eyes or mucous membranes, consult a doctor.

- Ensure that the appliance is properly switched off before inserting the battery into the appliance. *Inserting a battery into an appliance while it is switched on can cause accidents.*
- Use the appliance only with the type of battery indicated in the instructions. *Using another type of battery can create a serious risk of injury and cause a fire.*
- When the battery is not in use, keep it away from metal objects such as trombones, coins, keys or other small metal objects that can create a connection between one terminal and the other. *Short-circuiting the terminals of batteries can cause burns to the user and cause a fire.*
- Dispose of batteries. Ensure that the battery is properly disposed of:
 - 1 - Do not throw it away
 - 2 - Do not to burn it
 - 3 - Do not throw it in a river
 - 4 - Dispose of it in the designated collection containers (ask your retailer).

Danger!

When using the equipment, a few safety precautions must be observed to avoid injuries and damage. Please read the complete operating instructions and safety regulations with due care. Keep this manual in a safe place, so that the information is available at all times. If you give the equipment to any other person, hand over these operating instructions and safety regulations as well. We cannot accept any liability for damage or accidents which arise due to a fail-

ure to follow these instructions and the safety instructions.

11. Safety information

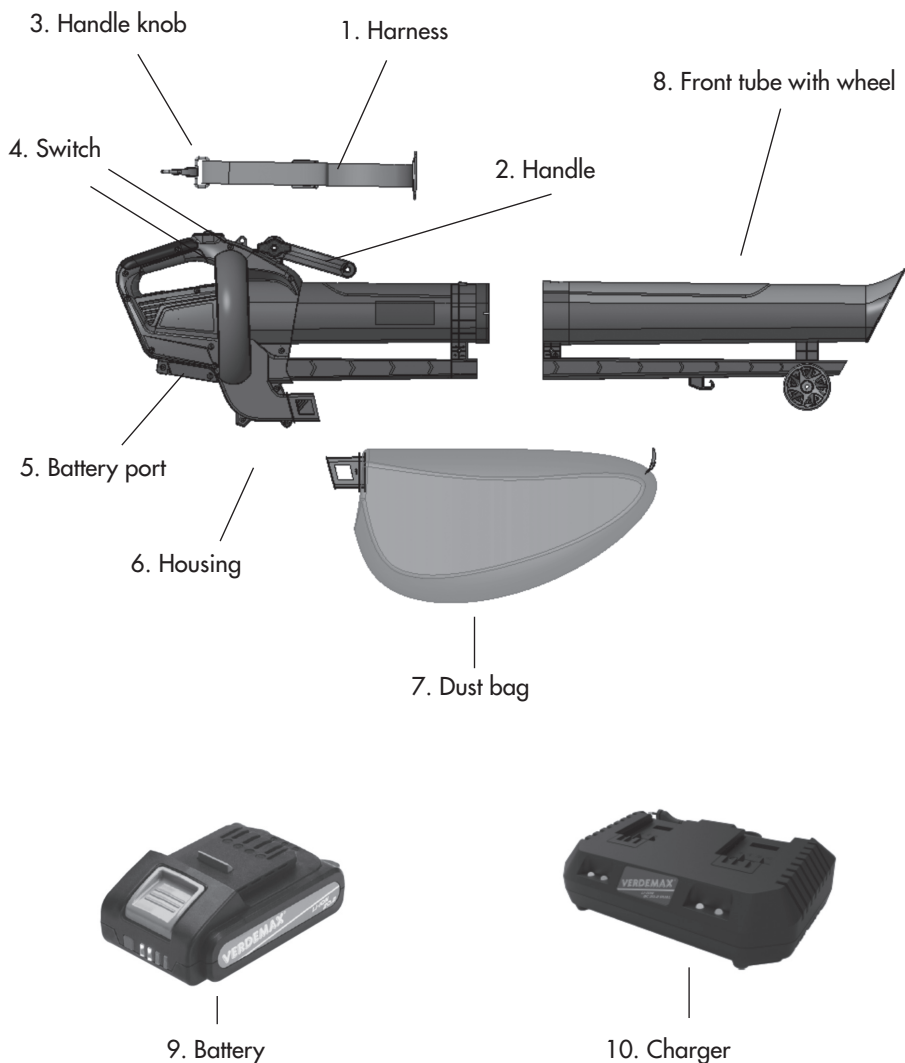
The corresponding safety information can be found in the enclosed booklet.

Danger!

Read all safety regulations and instructions.

Any errors made in following the safety regulations and instructions may result in an electric shock, fire and/or serious injury.

Keep all safety regulations and instructions in a safe place for future use.



2. Layout and items supplied

2.1 Layout

1. Harness
2. Handle
3. Handle knob
4. Switch
5. Battery port
6. Housing
7. Dust bag
8. Front tube with wheel
9. Battery (If supplied)
10. Charger (If supplied)

2.2 Items supplied

Please check that the article is complete as specified in the scope of delivery. If parts are missing, please contact our service center or the sales outlet where you made your purchase at the latest within 5 working days after purchasing the product and upon presentation of a valid bill of purchase.

- Open the packaging and take out the equipment with care.
- Remove the packaging material and any packaging and/or transportation braces (if available).
- Check to see if all items are supplied.
- Inspect the equipment and accessories for transport damage.
- If possible, please keep the packaging until the end of the guarantee period.

Danger!

The equipment and packaging material are not toys. Do not let children play with plastic bags, foils or small parts. There is a danger of swallowing or suffocating!

- Original operating instructions
- Safety instructions

3. Intended use

The leaf blower vac is designed to handle only foliage and garden refuse such as grass and small branches. Any other use is prohibited. The equipment is to be used only for its prescribed purpose. Any other use is deemed to be a case of misuse. The user / operator and not the manufacturer will be liable for any damage or injuries of any kind caused as a result of this.

Please note that our equipment has not been designed for use in commercial, trade or industrial applications. Our warranty will be voided if the machine is used in commercial, trade or industrial businesses or for equivalent purposes.

Remaining hazards

The machine has been built using modern technology and in accordance with recognized safety rules. Some hazards, however, may still remain.

- Wear regulation safety gear such as safety boots and tight work clothing.
- Electrical hazards exist when unsuitable electric connections are used.
- Although having regarded all considerable rules there may still remain not obvious remaining hazards.
- Minimize remaining hazards by following the instructions in "Safety Rules", "Use only as authorized" and in the entire operating manual.

4. Technical data

Voltage	36V (Max. 40V)
Idling speed	8.000-13.000 rpm
Air speed max	65 m/s
Suction power max	170 m ³ /h
Variable speed	6 levels
Multiching ratio	10:1
Volume of catch bag	45 liters
Weight without battery	2,95 kg

Important!

The equipment is supplied with or without batteries and charger, depending on the actual situation. The device can only be used with below chargeable battery and charger, using other battery and charger are strictly forbidden and would caused serious danger.

Suggested battery	Li-Ion 20.3 - 20.4
Suggested battery charger	BC 20-BC 20.2 DUAL

Remarks: The vacuum / blower should exclusively use the battery and charger suggested above. Other type battery and charger are never allowed.

The lithium-ion batteries are allowed to be charged only with chargers stated above.

Keep the noise emissions and vibrations to a minimum.

- Only use appliances which are in perfect working order.
- Service and clean the appliance regularly.
- Adapt your working style to suit the appliance.
- Do not overload the appliance.
- Have the appliance serviced whenever necessary.
- Switch the appliance off when it is not in use.
- Wear protective gloves.

CAUTION!

Residual risks: Even if you use this electric power tool in accordance with instructions, certain residual risks cannot be rules out. The following hazards may arise in connection with the equipment's construction and layout:

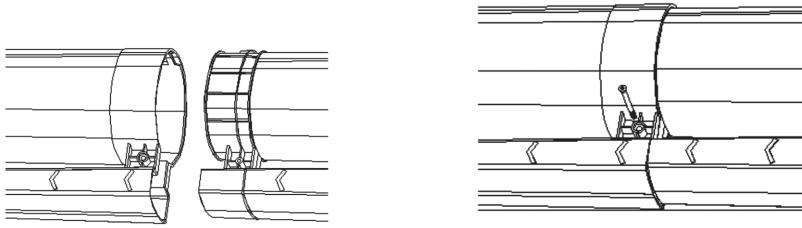
1. Lung damage if no suitable protective dustmask is used.
2. Damage to hearing if no suitable ear protection is used.
3. Health damage caused by hand-arm vibrations if the equipment is used over a prolonged period or is not properly guided and maintained.

5. Before starting the equipment

The equipment is supplied without batteries and without a charger. Warning! Always remove the batteries before making adjustments to the equipment.

5.1. Mounting the suction tube

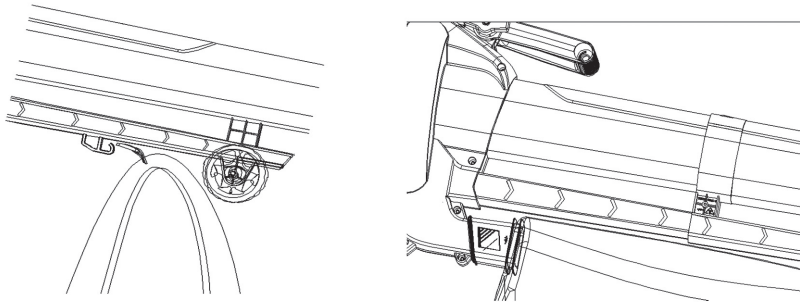
- Plug together the front and rear suction tube and secure with the screw.



Note: Please note that the two vacuum tubes must always be joined together before they are mounted on the motor housing, and that they must never be taken apart when mounted!

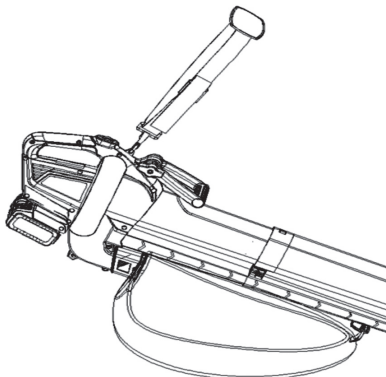
5.2. Mounting the catch bag

Hang the hook on the suction tube, then slip the catch bag rear side over the socket on the motor housing; it engages correctly when it makes an audible "click".



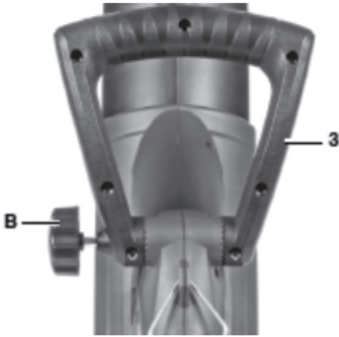
5.3. Fitting the harness

Open the knurled screw, feed the belt strap through the opening and close the knurled screw again.



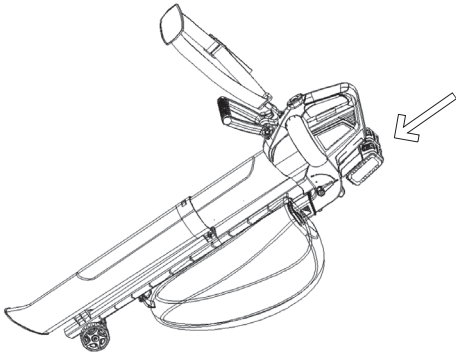
5.4. Fitting the handle

Slide the handle onto the mounts in the housing as far as the stop. Then fasten the handle on both sides with one screw on each side.



5.5 Fitting the battery

Press the push-lock button of the battery as shown and push the battery into the battery mount provided. When the battery is positioned, make sure that the push-lock button latches in place! To remove the battery pack proceed in reverse order.



Important!

Remarks: The vacuum lower should exclusively use the battery and charger suggested above. Other type battery and charger are never allowed.

Before starting the equipment

Unpack the device and check it for complete delivery contents and transport damage. Charging process



NOTE:

The batteries (optional; depending on the delivery scope) are not fully charged on delivery. Before first use, fully charge the batteries. See charger instruction manual.

Chargers are exclusively suitable to charge these replaceable batteries: BC 20, BC 20.2 DUAL. Charging any other battery is not allowed.

Do not use this product in any other way as stated for normal use. Not observing general regulations in force and instructions from this manual does not make the manufacturer liable for damages.

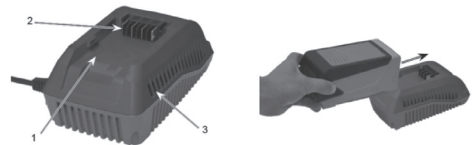
Charging process



CAUTION!: Use only original batteries in the supplied battery charger.



NOTE: Put the battery into the slot of charger. Make sure the battery and charger is fully connected.



Insert the mains plug

Battery is charging.

Insert battery into the charger as far as stop. The LED flashes green and the battery is charged. When the battery is fully charged, the LED lights green.



To remove, press the release button (1.) and pullout the battery (2.).








- Pull out the mains plug.

Fault messages

If the LED flashes red after the battery inserted, into the charger, there is an fault with the battery or charger.

- The battery is too hot or too cold. The charging process starts when the battery reaches the charging temperature (0 °C - 45 °C).
- If after some time the LED still flashes red, remove battery from the charger. Check contacts at charger and battery for contamination and clean if necessary. Reinsert battery. The battery is faulty if the same display appears again. Replace battery or have it checked in a professional workshop.
- If this fault message is also displayed with a different battery, then there is a fault with the charger. Have the charger checked by a professional workshop.

Displays of 2.1A Charger LED:

	Lights off	No battery present
	Lights green	Fully charged
	Flashes green	Battery is charging
	Lights red	Battery is too warm
	Flashes red	Defective alarm

This lithium-ion battery pack is shipped partially charged. Before using it the first time, fully charge the battery pack.

WARNING: Always disconnect the battery pack from the tool before any assembly, adjustments or changing accessories.

NOTE: Batteries may become warm while charging. This is normal. If the battery is hot after continuous use in the tool, allow it to cool down to room temperature before charging. This will extend the life of your batteries.

WARNING: Always disconnect the battery pack from the tool before any assembly, adjustments or changing accessories.

NOTE: The batteries (optional; depending on the delivery scope) are not fully charged on delivery. Before first use, fully charge the batteries. See charger instruction manual.

Information to ensure a long battery service life

CAUTION!

- Never charge batteries at temperatures below 0 °C or above 45 °C.
- Do not charge batteries in an environment which has high air humidity or at a high ambient temperature.
- Do not cover batteries and/or the battery charger during the charging process.
- Disconnect the charger mains plug after charging the battery.
- Battery and charger heat up during the charging process. This is perfectly normal! Lithium ion batteries do not exhibit the well known "memory effect". Nevertheless, before a battery is recharged, it should be fully discharged and the charging process always run to the end.
- If the batteries are not used for a prolonged period, store batteries partially charged and in a cool location (10-25 °C).

NOTE

- Follow the instructions for charging the battery in the operating instructions for the electric power tool and the battery charger.
- Reduced operating times after recharging

indicates that the battery is worn out. The battery must be replaced.

6. Operation

6.1. Sizing the strap

Size the length of the carrying strap so that the vacuum tube just clears the ground. The guiderollers at the bottom end of the suction tube will help you to maneuver the suction tube on the ground.

6.2. Switching on the equipment

- To switch on, the On/Off switch (4) stays position "0" when it is shut off. It has 5 position on the switch: 1,2,3,4,5, position 1 is the lowest speed, and position 5 is the fastest speed. Pull the switch back-forward to more than 0 position, the equipment would start.
- To switch off, turn the switch to "0" position.

6.3 Selecting the mode of operation

6.3.1 Suctioning

Turn the lever (below fig.11) to position position "Vac.", you can do this both when the equipment is at a standstill and while it is running.

6.3.2 Blowing

- Turn the lever (below fig.11) to position "blo." . You can do this both when the equipment is at a standstill and while it is running.
- Channel the airstream forward and walk slowly to blow foliage or garden refuse into a pile or to clear out hard-to-reach places.
- Important! Empty the catch bag before blowing. Otherwise, the material that has been vacuumed up could drop out.

6.4 Emptying the catch bag

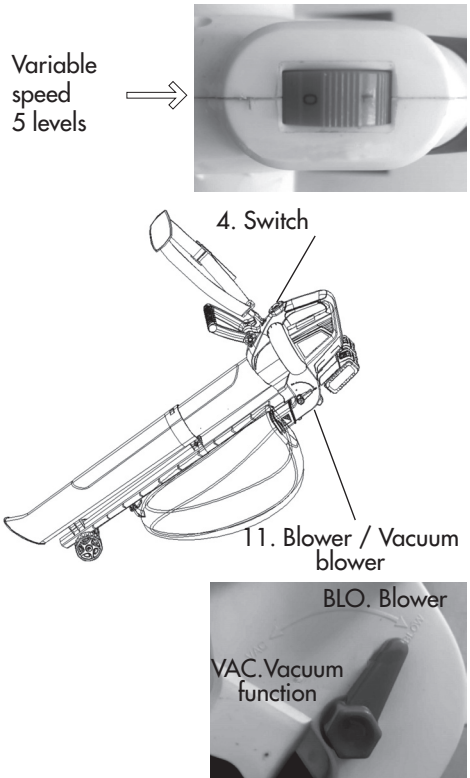
Empty the catch bag in good time. With a nearly full bag, the suction power drops notably. Organic waste should be composted.

- Switch off the equipment and remove the batteries.
- Open the zipper on the catch bag and shake out the material.
- Close the zip on the catch bag again.

6.5 Speed control (Fig. 1)

The device is fitted with an electronic speed controller.

To use it, turn the speed controller (Fig.4) into the required position. Use the device only with the speed which is actually required and do not let it run at a speed which is faster than necessary.



7. Cleaning, maintenance and ordering of spare parts

Hazard!

Always remove the batteries before starting any cleaning work.

7.1 Cleaning

- After shaking out the catch bag, turn it inside out and thoroughly clean it in order to prevent mould and unpleasant odours from forming.
- You can use soap and water to clean out a heavily soiled catch bag.
- Rub a bar of dry soap across the zipper teeth if the zipper becomes difficult to pull.
- Clean the vacuum/blower tube with a brush upon evidence of dirt and grime.
- Dirt and grime can make the switch (blower/vacuum) more difficult to operate as a result of the material that swirls up off the ground. When this occurs, simply flip the switch back and forth a few times, which should bring it back to the normal feel.

7.2 Maintenance

- Should the tool experience problems beyond those mentioned above, let only an authorized professional or a customer service shop perform an inspection.
- There are no other parts inside the equipment which require maintenance.

8. Faults

The equipment does not work:

Check that the battery is charged and whether the charging unit is working. If the equipment will not work in spite of the voltage supply being OK, please send it to the customer service address.

9. Disposal and recycling

The equipment is supplied in packaging to prevent it from being damaged in transit. The raw materials in this packaging can be reused or recycled. The equipment and its accessories are made of various types of material, such as metal and plastic. Defective components must be disposed of as special waste. Ask your dealer or your local council.

Old devices must not be disposed of with household waste!



This symbol indicates that this product must not be disposed of together with domestic waste in compliance with Directive (2012/19/EU) pertaining to waste electrical and electronic equipment (WEEE). This product must be disposed of at a designated collection point. This can occur, for example, by handing it in at an authorized collecting point for the recycling of waste electrical and electronic equipment. Improper handling of waste equipment may have negative consequences for the environment and human health due to potentially hazardous substances that are often contained in electrical and electronic equipment. By properly disposing of this product, you are also contributing to the effective use of natural resources. You can obtain information on collection points for waste equipment from your municipal administration, public waste disposal authority, an authorized body for the disposal of waste electrical and electronic equipment or your waste disposal company.

Batteries and rechargeable batteries do not belong in the household waste!



As the consumer you are required by law to bring all batteries and rechargeable batteries, regardless whether they contain harmful substances* or not, to a collection point run by the local authority or to a retailer, they can be disposed of in an environmentally friendly manner.

* labelled with: Cd = cadmium, Hg = mercury, Pb = lead

- Remove the batteries from the laser before disposing of the machine and the batteries.

Troubleshooting guide

Fault	Possible cause	Remedy
Device does not start	Device does not start	Check the battery, if required, arrange repair by an authorized electrician
	On/Off switch faulty	Repair by an authorized Service Centre
	Motor faulty	Repair by an authorized Service Center
	Battery too cold/too warm	Warm up the battery/leave the battery to cool down
	Gardening tool defective	Contact the Service Centre
	Internal wiring of the gardening tool defective	Contact the Service Centre
The tool works intermittently	The on/off switch is faulty	Contact the Service Centre
Heavy vibrations / loud noise	Gardening tool defective	Contact the Service Centre
Gardening tool does not blow	Nozzle blocked	Clear nozzle
	Gardening tool switches off	Switch gardening tool off and charge the battery if the airflow speed reduce significantly
Motor stops during operation	Battery empty	Charge battery
	Battery not inserted correctly	Re-insert battery
	Battery faulty	Clean terminals, replace original battery
Decreased performance	Battery exhausted	Replace battery
	Battery not fully charged	Charge battery

10. Storage

Store the equipment and accessories in a dark and dry place at above freezing temperature. The ideal storage temperature is between 5 and 30°C. Store the electric tool in its original packaging.

For EU countries only

Never place any electric power tools in your household refuse.

To comply with European Directive 2012/19/EC concerning old electric and electronic equipment and its implementation in national laws, old electric power tools have to be separated from other waste and disposed of in an environment-friendly fashion, e. g. by taking to a recycling depot.

Recycling alternative to the return request:

As an alternative to returning the equipment to the manufacturer, the owner of the electrical equipment must make sure that the equipment is properly disposed of if he no longer wants to keep the equipment.

The old equipment can be returned to a suitable collection point that will dispose of the equipment in accordance with the national recycling and waste disposal regulations. This does not apply to any accessories or aids without electrical components supplied with the old equipment.

The reprinting or reproduction by any other means, in whole or in part, of documentation and papers accompanying products is permitted only with the express consent.

VERDEMAX®

www.verdemax.it

Rama Motori SpA

Via Agnoletti, 8 - 42124 Reggio Emilia - Italy

Made in P.R.C.

CE DECLARATION OF CONFORMITY

Herewith we: **Rama Motori S.p.A.** - VERDEMAX Division - via Provinciale per Poviglio, 109
42022 Boretto RE - ITALY - Tel. +39 0522 481111 - e-mail: verdemax@rama.it

declare that the following Appliance complies with the appropriate basic safety and health requirements of the EC Directives (see item 3) based on its design and type, as brought into circulation by us.

This declaration relates exclusively to the machinery in the state in which it was placed on the market, and excludes components which are added and/or operations carried out subsequently by the final user.

1. Designation/ function: **Battery-powered vacuum / blower**
2. Type: **SAR40 (BVB20D)**
3. Applicable EC Directives: Machinery Directive 2006/42/EC
4. Additional used EC Directives:

EN60335-1:2012+A11:2014+2014+A13:2017
+A1:2019+A2:2019+A1A:2019
EN50636-2-100:2014
EMC Directive 2014/30/EC
EN55014-2:2017
EN55014-2:2015
Sound power level 100 dB(A)

The year of manufacture and serial number (from xxx to xxx) are indicated on the plate attached to the product.

5. Responsible for documentation:
RAMA MOTORI S.p.A.
VERDEMAX - Division of RAMA MOTORI S.p.A.

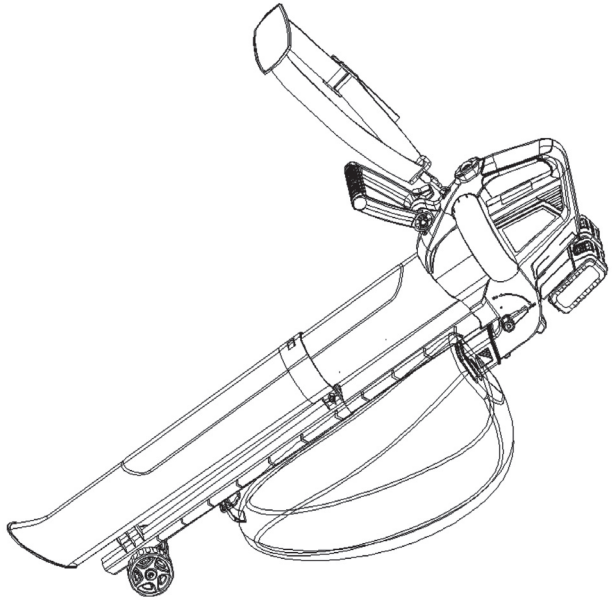
Boretto, 01/08/2021

RAMA MOTORI S.p.A. a s.r.l.
Sede Legale:
Via Agnoletti 8 - 42124 Boggio Emilia
Codice Fiscale e Partita IVA 01666180350
Ufficio Legale:
Via Prov.le per Poviglio 109 - 42022 Boretto (RE)
Tel. 0522481111 - Fax 0522481139

Guglielmo Torelli

ASPIRATEUR / SOUFFLEUR À BATTERIE 40V SAR40

Cod. 4343
























Mode d'emploi



VERDEMAX[®]

DESCRIPTION DES SYMBOLES

Des symboles sont utilisés dans ce manuel pour attirer l'attention sur les risques possibles. Les symboles de sécurité et les explications qui les accompagnent doivent être parfaitement compris. L'avertissement lui-même ne prévient pas les risques et ne peut remplacer les méthodes adéquates pour éviter les accidents.

  <p>Avant chaque utilisation, reportez-vous au paragraphe correspondant de ce manuel.</p>	 LWA 100 dB <p>Niveau de puissance sonore</p>
 <p>Portez des lunettes de protection.</p>	 <p>Classe de sécurité II</p>
 <p>Utilisez une protection auditive.</p>	 <p>Chargeur de batterie pour utilisation à l'intérieur uniquement</p>
 <p>Portez des gants de protection !</p>	 <p>Fusible</p>
 <p>Portez un masque anti-poussière !</p>	 <p>Protégez la batterie des températures supérieures à 45°C.</p>
 <p>Avertissement! Méfiez-vous des objets projetés heurtés par des accessoires tranchants. Ne jamais utiliser sans protège-lame correctement ajusté. Éloignez toute personne se trouvant dans la zone.</p>	 <p>Protégez la batterie de la chaleur et du feu</p>
 <p>N'utilisez pas l'appareil par temps humide.</p>	 <p>Protégez la batterie de l'eau et de l'humidité</p>
 <p>Retirez la batterie de l'appareil avant tout travail d'extension, de nettoyage et de maintenance.</p>	 <p>Recycler les matériaux indésirables au lieu de les jeter comme déchets. Tous les outils, tuyaux et emballages doivent être triés, apportés au centre de recyclage local et éliminés dans le respect de l'environnement.</p>
 <p>Avertissement! Les pales de ventilateur en rotation peuvent causer des blessures graves ou des coupures. Gardez vos mains éloignées.</p>	 <p>Les piles et batteries rechargeables ne font pas partie des déchets ménagers. Tous les outils, tuyaux et emballages doivent être sélectionnés, apportés au centre de recyclage local et éliminés dans le respect de l'environnement.</p>
 <p>Conforme à la réglementation CE.</p>	 <p>Dispositif de recyclage.</p>

AVERTISSEMENTS DE SÉCURITÉ

1) IMPORTANT


A LIRE ATTENTIVEMENT AVANT UTILISATION.

CONSERVER POUR FUTURE RÉFÉRENCE.


Nous avons marqué les points de ce mode d'emploi qui affectent votre sécurité avec ce symbole.

Cher client,

Nous espérons que votre nouvel outil vous apportera beaucoup de plaisir et de succès.

 **Remarque :** En vertu des lois applicables en matière de responsabilité du produit, le fabricant de l'appareil n'assume aucune responsabilité pour les dommages au produit ou les dommages causés au produit en raison de :

- Mauvaise manipulation,
- Non-respect de la notice d'utilisation,
- Réparations par des tiers, non par des techniciens de service agréés,
- Installation et remplacement de pièces détachées non d'origine,
- Application autre que spécifiée.
- Une défaillance du système électrique qui se produit en raison du non-respect des normes électriques et des normes VDE 0100, DIN 57113 / VDE0113.

 **ATTENTION! Lisez tous les avertissements et instructions de sécurité.** Le non-respect des avertissements et des instructions de sécurité peut provoquer un choc électrique, un incendie et/ou des blessures graves, conservez tous les avertissements et instructions de sécurité pour une utilisation future. Lisez ces instructions avant d'utiliser le chargeur et suivez-les :

- notice d'utilisation fournie,
 - les règles et règlements de prévention des accidents applicables au site d'exploitation.
- Cet appareil n'est pas destiné à être utilisé par des personnes (y compris des enfants) ayant

des capacités physiques, sensorielles ou mentales limitées ou sans expérience et/ou connaissances, à moins qu'elles ne soient supervisées par une personne responsable de leur sécurité ou qu'elles reçoivent des instructions d'une telle personne sur la façon de utiliser cet appareil. Ne laissez jamais des enfants ou des personnes non familiarisées avec ces instructions utiliser cet appareil. Les enfants doivent être surveillés pour s'assurer qu'ils ne jouent pas avec l'appareil.

Avant utilisation, nous recommandons fortement :

Lisez le texte complet du mode d'emploi avant d'installer et de mettre en service l'appareil.

Les instructions d'utilisation sont destinées à aider l'utilisateur à se familiariser avec l'appareil et à profiter de ses possibilités d'application selon les recommandations.

Le mode d'emploi contient des informations importantes sur la manière d'utiliser l'appareil de manière sûre, professionnelle et économique, d'éviter les dangers, les réparations coûteuses, de réduire les temps d'arrêt et d'augmenter la fiabilité et la durée de vie de l'appareil.

En plus des règles de sécurité figurant dans la notice d'utilisation, il est nécessaire de respecter les règles applicables qui s'appliquent au fonctionnement de l'appareil dans votre pays.

Conservez toujours le mode d'emploi avec la machine et rangez-la dans un étui en plastique pour la protéger de la saleté et de l'humidité. Lisez le manuel d'instructions à chaque fois avant d'utiliser l'appareil et suivez attentivement ses informations. L'appareil ne peut être utilisé que par des personnes qui ont été instruites sur son fonctionnement et qui sont informées des dangers associés. L'âge minimum doit être respecté.

Outre les consignes de sécurité contenues dans ce manuel d'utilisation et les réglementations spécifiques à votre pays, les normes techniques généralement reconnues pour le fonctionnement des machines à bois doivent également être respectées.

Nous déclinons toute responsabilité pour les dommages ou accidents résultant du non-respect de ces instructions et informations de sécurité.

2) Préparation

- a) Procurez-vous une protection auditive et des lunettes de sécurité. Portez-les toujours lorsque l'appareil fonctionne.
 - b) Portez toujours des chaussures solides et un pantalon long lorsque vous utilisez l'appareil. N'utilisez pas l'appareil pieds nus ou avec des sandales ouvertes. Évitez de porter des vêtements amples ou des vêtements avec des cordes ou des cravates pendantes.
 - c) Ne portez pas de vêtements amples ou de bijoux qui pourraient être aspirés dans la prise d'air. Gardez les cheveux longs loin des événements.
 - d) Faites fonctionner l'appareil dans la position recommandée et uniquement sur une surface stable et plane.
 - e) N'utilisez pas l'appareil sur une surface pavée ou en gravier où le matériau éjecté pourrait causer des blessures.
 - f) Avant utilisation, inspectez toujours visuellement pour vous assurer que les boulons et autres fixations sont bien fixés, que le boîtier n'est pas endommagé et que les protections et les écrans sont en place. Remplacez les composants usés ou endommagés dans les ensembles pour préserver l'équilibre. Remplacez les étiquettes endommagées ou illisibles.
 - g) Avant utilisation, vérifiez que l'alimentation et le câble d'extension ne présentent aucun signe de dommage ou de vieillissement. Si le câble est endommagé pendant l'utilisation, débranchez-le immédiatement de l'alimentation électrique. **NE PAS TOUCHER LE CÂBLE AVANT DE DÉBRANCHER L'ALIMENTATION.** N'utilisez pas l'appareil si le câble est endommagé ou usé.
 - h) N'utilisez jamais l'appareil lorsqu'il y a des personnes à proximité, en particulier des enfants ou des animaux domestiques.
 - i) Vérifiez la zone de travail avant d'utiliser l'appareil. Retirez tous les objets durs tels que les pierres, les éclats de verre, les câbles, etc. qui pourraient être jetés, heurtés ou qui pourraient autrement causer des blessures ou des dommages pendant le fonctionnement de l'appareil.
- j) N'utilisez jamais l'appareil sans l'équipement approprié. Le tube doit toujours être monté. Pour votre protection, utilisez uniquement les dispositifs réglables recommandés pour éviter les blessures.
 - k) N'utilisez pas ce souffleur de feuilles près de foyers ou de barbecues et de flammes nues, de cendriers, etc. Une utilisation appropriée du souffleur de feuilles aide à prévenir la propagation du feu.
 - l) Ne pas placer d'objets sur les ouvertures de soufflage de la lance. Assurez-vous que le matériau soufflé n'est pas projeté contre des personnes, des animaux, des plaques de verre ou des objets solides tels que des arbres, des voitures, des murs, etc. Un fort courant d'air pourrait projeter des pierres, de la terre ou des barres ou rebondir sur le sol et blesser des personnes, des animaux, briser des plaques de verre ou causer d'autres dommages.
 - m) N'utilisez jamais l'appareil pour disperser des produits chimiques, des engrais ou d'autres substances. Cela empêche la propagation de matières toxiques. L'appareil ne doit pas être utilisé s'il est endommagé ou si les dispositifs de sécurité sont défectueux. Remplacez les pièces usées et endommagées.
 - n) Vérifiez que tous les raccords vissés et enfichables et les dispositifs de protection sont correctement fixés et serrés et que toutes les pièces mobiles fonctionnent correctement à chaque fois que l'appareil doit être mis en service. Il est strictement interdit de démonter, remplacer, utiliser l'appareil en conflit avec son utilisation prévue et il est interdit d'appliquer des dispositifs de protection d'autres fabricants.
 - o) L'appareil et les matériaux d'emballage ne sont pas des jouets ! Les enfants ne doivent pas jouer avec les sacs en plastique, les films et les petites pièces, il y a risque d'ingestion et d'étouffement !

3) Utiliser

- a) Avant de démarrer l'appareil, assurez-vous que le sac de récupération est vide.
- b) Gardez votre visage et votre corps éloignés du tube d'aspiration.
- c) Ne pas mettre les mains ou toute autre partie du corps ou des vêtements à l'intérieur du tuyau d'aspiration, dans la goulotte d'évacuation ou à proximité de toute pièce mobile.
- d) Maintenez toujours un équilibre et un soutien adéquats. N'en fais pas trop. Ne vous tenez jamais à un niveau plus élevé que la base de l'appareil pendant l'alimentation du matériau. Soyez toujours sûr de votre position sur les pistes. Marchez, ne courez jamais.
- e) Toujours rester à l'écart du sac de collecte lors de l'utilisation de cet appareil.
- f) Lorsque vous aspirez le matériau dans l'appareil, faites extrêmement attention à ce qu'aucun morceau de métal, pierre, bouteille, canette ou autre objet étranger ne soit inclus.
- g) Si l'appareil heurte des objets étrangers ou si l'appareil commence à émettre des bruits ou des vibrations inhabituels, coupez immédiatement la source d'alimentation et laissez l'appareil s'arrêter. Débranchez l'appareil de l'alimentation électrique et effectuez les opérations suivantes avant de redémarrer et de mettre l'appareil en service:
- i) inspecter les dommages ;
 - ii) remplacer ou réparer toute pièce endommagée ;
 - iii) vérifier et serrer toutes les pièces desserrées.
- h) Ne pas laisser le matériau traité s'accumuler dans le sac de collecte ; cela peut empêcher une décharge correcte et peut faire reculer le matériau à travers l'ouverture d'admission.
- i) Si l'appareil est bouché, éteignez la source d'alimentation et débranchez l'appareil de l'alimentation électrique avant de nettoyer les débris.
- j) Gardez la source d'alimentation exempte de débris et d'autres accumulations pour éviter d'endommager la source d'alimentation ou un incendie éventuel.
- k) Ne transportez pas cet appareil lorsque la source d'alimentation est en marche.
- l) Arrêtez l'appareil et retirez la fiche de la prise
- ou de la batterie. Assurez-vous que toutes les pièces mobiles sont complètement arrêtées
- chaque fois que vous quittez l'appareil,
 - avant d'enlever les obstructions ou de débloquer la goulotte,
 - avant de vérifier, nettoyer ou intervenir sur l'appareil.
- m) N'inclinez pas l'appareil lorsque le générateur est en marche.
- n) Débranchez l'alimentation électrique (par exemple, retirez la fiche du secteur ou retirez la batterie)
- chaque fois que l'appareil est laissé par l'utilisateur ;
 - avant de supprimer un bloc ;
 - avant de vérifier, nettoyer ou intervenir sur l'appareil ;
 - après avoir heurté un objet étranger pour inspecter l'appareil pour les dommages ;
 - si l'appareil se met à vibrer anormalement, faire un contrôle immédiat.
- o) Ne touchez pas les pièces mobiles dangereuses avant que l'appareil ne soit débranché du secteur et que les pièces mobiles dangereuses ne se soient complètement arrêtées.
- p) Ne pas connecter un câble endommagé à l'alimentation électrique ou toucher un câble endommagé avant qu'il ne soit déconnecté de l'alimentation électrique, car les câbles endommagés peuvent entraîner un contact avec des pièces sous tension ;
- q) Si le circuit a été court-circuité ou si un défaut se produit, la protection contre les surcharges coupe automatiquement l'alimentation électrique.
- r) En cas d'accident ou de panne, arrêtez immédiatement l'appareil : retirez la fiche ou la batterie. L'alimentation se coupe automatiquement en cas d'accident ou de panne.
- s) Si le câble est endommagé ou emmêlé pendant l'utilisation, desserrez l'interrupteur et débranchez l'alimentation électrique avant de toucher le câble.
- t) Tenez les rallonges éloignées des pièces mobiles dangereuses pour éviter d'endommager les câbles qui pourraient les mettre en contact avec des pièces sous tension.
- u) Inspectez l'appareil, l'alimentation et le câble

de rallonge pour des signes de dommages ou de vieillissement avant et après toute utilisation, faites fonctionner l'appareil dans un endroit sec, propre et bien éclairé.

- v) Si le cordon d'alimentation est endommagé, il doit être remplacé par le fabricant, son agent de service ou des personnes de qualification similaire pour éviter tout danger.
- w) N'utilisez pas l'outil électrique si l'interrupteur ne l'allume pas et ne l'éteint pas. Tout outil électrique qui ne peut pas être contrôlé avec l'interrupteur est dangereux et doit être réparé.
- x) Gardez les outils de coupe en éventail tranchants et propres. Des outils de coupe bien entretenus avec des bords tranchants sont moins susceptibles de se coincer et sont plus faciles à contrôler.
- y) Utilisez l'outil électrique, les accessoires, etc. conformément à ces instructions, en tenant compte des conditions de travail et des travaux à effectuer. L'utilisation de l'outil électrique pour des opérations autres que celles prévues peut entraîner une situation dangereuse.
- z) Manipulation et utilisation soigneuses des appareils fonctionnant sur batterie : Chargez les batteries uniquement dans les chargeurs recommandés par le fabricant. Risque d'incendie si un chargeur adapté à un type de batterie spécifique est utilisé avec d'autres batteries
- Dans les outils électriques, n'utilisez que des batteries conçues à cet effet. L'utilisation d'autres batteries peut provoquer des blessures et un risque d'incendie.
- Gardez la batterie inutilisée à l'écart des trombones, pièces de monnaie, clés, clous, vis et autres petits objets métalliques, qui pourraient créer des ponts entre les contacts. Un court-circuit entre la batterie peut provoquer des brûlures ou un incendie.
- En cas d'utilisation incorrecte, du liquide peut s'échapper de la batterie. Évitez tout contact avec cela. En cas de contact accidentel, rincer à l'eau. Si du liquide pénètre dans vos yeux, consultez un médecin. Une fuite de liquide de batterie peut provoquer une irritation de la peau ou des brûlures
- Respectez la notice d'utilisation et les consignes de sécurité jointes à la batterie rechargeable ou au chargeur.

4) Entretien et stockage

- a) Lorsque l'appareil est arrêté pour maintenance, inspection ou stockage, ou pour changer un accessoire, coupez l'alimentation, débranchez l'appareil de l'alimentation électrique et assurez-vous que toutes les pièces mobiles sont complètement arrêtées. Laissez l'appareil refroidir avant d'effectuer toute inspection, réglage, etc. Entretenez l'appareil avec soin et maintenez-le propre.
- b) Rangez l'appareil dans un endroit sec hors de portée des enfants.
- c) Laissez toujours l'appareil refroidir avant de le ranger.
- d) Lors de l'entretien du média de déchiquetage, sachez que même si la source d'alimentation est coupée en raison de la fonction de verrouillage de la protection, le média de déchiquetage peut toujours être déplacé.
- e) Remplacez les pièces usées ou endommagées pour des raisons de sécurité. N'utilisez que des pièces de rechange et des accessoires d'origine.
- f) N'essayez jamais d'outrepasser la fonction de verrouillage de protection.
- g) La réparation de l'appareil ne doit être effectuée que par un réparateur qualifié. La réparation ou l'entretien par du personnel non qualifié peut entraîner un risque de blessure.

5) Consignes de sécurité supplémentaires

Assurez-vous que toutes les pièces sont assemblées complètement et correctement avant utilisation.

La température de fonctionnement de la batterie est de 0 à 45 °.

6) Recommandation

Évitez d'utiliser l'appareil dans des conditions météorologiques défavorables, notamment en cas de risque de foudre.

Cette machine est uniquement dotée d'une fonction de soufflerie / aspiration à plusieurs vitesses (basse et haute).

De plus, le manuel d'utilisation contient d'autres sections de texte importantes marquées du mot.

“ATTENTION!”



ATTENTION

Le non-respect de ces instructions crée un risque de mort ou de blessures graves.



AVERTIR

Le non-respect de ces instructions entraîne un risque de blessure léger à modéré.



REMARQUE

Le non-respect de ces instructions crée un risque d'endommagement de l'appareil ou d'autres biens



Avertissements de sécurité pour le chargeur

ATTENTION! Lisez attentivement tous les avertissements et instructions de sécurité. Le non-respect des avertissements et des consignes de sécurité peut provoquer un choc électrique, un incendie et/ou des blessures graves.

Conservez tous les avertissements et instructions de sécurité pour référence future. Le terme « outil électrique » utilisé dans les consignes de sécurité fait référence aux outils alimentés par le secteur (avec un câble secteur) et aux outils alimentés par batterie (sans câble d'alimentation).

Sécurité de la zone de travail

- **Gardez la zone de travail propre et bien éclairée.** Les zones encombrées ou sombres sont propices aux accidents.
- **N'utilisez pas d'outils électriques dans une atmosphère explosive, par exemple en présence de liquides, de gaz ou de poussière inflammables.** Les outils électriques créent des étincelles qui peuvent enflammer la poussière ou les vapeurs.
- **Tenez les enfants et les passants éloignés lors de l'utilisation d'un outil électrique.** Les distractions peuvent vous faire perdre le contrôle.

Sécurité électrique

- **La fiche de connexion de l'outil électrique doit s'insérer dans la prise. La prise ne peut en aucun cas être modifiée. N'utilisez pas d'adaptateur avec des outils électriques mis à la terre.** Les fiches non modifiées sont des prises

adaptées qui réduisent le risque de choc électrique.

- **Évitez tout contact corporel avec des surfaces mises à la terre, telles que des tuyaux, des radiateurs, des fours et des réfrigérateurs.** Il y a un plus grand risque de choc électrique si le corps est mis à la terre.
- **Gardez les outils électriques à l'abri de la pluie et de l'humidité.** L'eau entrant dans un outil électrique augmente le risque de choc électrique.
- **N'utilisez pas le câble à d'autres fins, par exemple pour transporter ou suspendre l'outil électrique ou retirer la fiche de la prise. Tenez le câble à l'écart de la chaleur, de l'huile, des bords tranchants ou des pièces mobiles de l'appareil.** Les câbles endommagés ou enroulés augmentent le risque de choc électrique.
- **Si vous travaillez avec un outil électrique à l'extérieur, n'utilisez que des rallonges qui conviennent également à une utilisation à l'extérieur.** L'utilisation d'une rallonge adaptée à une utilisation en extérieur réduit le risque de choc électrique.
- **S'il n'est pas possible d'éviter d'utiliser l'outil électrique dans un environnement humide, utilisez un interrupteur de courant de défaut.** L'utilisation d'un interrupteur de courant de défaut réduit le risque de choc électrique.

Sécurité personnelle

Soyez prudent, voyez ce que vous faites et faites preuve de bon sens lorsque vous utilisez un outil électrique. N'utilisez pas d'outil électrique lorsque vous êtes fatigué ou sous l'influence de drogues, d'alcool ou de médicaments. Un moment d'inattention lors de l'utilisation d'outils électriques peut causer des blessures graves.

- **Utilisez un équipement de protection individuelle. Portez toujours des lunettes de protection.** Les dispositifs de protection tels que les masques anti-poussière, les chaussures de sécurité antidérapantes, les casques ou les protections auditives utilisés dans des conditions appropriées réduiront les blessures corporelles.
- **Empêcher les démarrages intempestifs. Assurez-vous que l'interrupteur est en position Off avant de le connecter à la source d'alimentation et/ou à la batterie, de soulever ou de transporter l'instrument.** Le transport d'outils électriques avec le doigt sur l'interrupteur

ou d'outils électriques dont l'interrupteur est en marche provoque des accidents.

- **N'en fais pas trop. Maintenez toujours un soutien et un équilibre adéquats.** Cela permet un meilleur contrôle de l'outil électrique dans des situations inattendues.
- **Être habillé correctement. Ne portez pas de vêtements amples ni de bijoux. Gardez vos cheveux, vêtements et gants éloignés des pièces mobiles.** Les vêtements amples, les bijoux ou les cheveux longs peuvent se prendre dans les pièces mobiles.
- **S'il est possible d'installer des dispositifs d'extraction et de récupération des poussières, assurez-vous qu'ils sont correctement connectés et utilisés.** L'utilisation d'une unité d'extraction de poussière peut réduire les risques causés par la poussière.

Avertissements de sécurité pour l'aspirateur

- Cet appareil n'est pas destiné à être utilisé par des personnes (y compris des enfants) ayant des capacités physiques, sensorielles ou mentales réduites, ou inexpérimentées et connaissances, à moins qu'elles n'aient reçu des instructions d'un superviseur ou des instructions d'utilisation de l'appareil par une personne responsable de leur sécurité. Les enfants doivent être surveillés pour s'assurer qu'ils ne jouent pas avec l'appareil.
- L'opérateur ou l'utilisateur est responsable des accidents ou des dangers qui surviennent à d'autres personnes ou à leurs biens.
- Les autres personnes et animaux doivent rester à une distance de 3 mètres ou plus lorsque l'appareil est utilisé. L'exploitant est responsable des tiers dans la zone de travail.
- N'utilisez jamais l'appareil s'il y a des personnes à proximité, en particulier des enfants ou des animaux domestiques.
- Utilisez l'appareil uniquement à la lumière du jour ou avec une bonne lumière artificielle.
- N'utilisez pas l'appareil pieds nus ou avec des sandales ouvertes, portez toujours des chaussures solides et un pantalon long.
- L'incapacité d'empêcher des vêtements amples d'être entraînés dans l'entrée d'air pourrait causer des blessures.
- Ne pas faire fonctionner sans les tubes montés.
- Si vous ne gardez pas les cheveux longs à l'écart

de la prise d'air, des blessures corporelles peuvent survenir.

- Assurez-vous toujours de votre position sur les pentes.
- Gardez toutes les entrées d'air de refroidissement exemptes de débris.
- Ne soufflez jamais de débris en direction des passants.
- N'apportez aucune modification au souffleur de feuilles. Des modifications non autorisées peuvent compromettre la sécurité et entraîner une augmentation du bruit et des vibrations.
- Ne vous forcez jamais et gardez toujours votre équilibre.
- Marchez calmement, ne courez jamais vite.
- Ne travaillez pas avec le souffleur dans des conditions météorologiques défavorables, surtout à l'approche d'un orage.

Consignes de sécurité pour le chargeur



ATTENTION! Lisez tous les avertissements de sécurité et toutes les instructions. Le non-respect des avertissements et des instructions peut entraîner un choc électrique, un incendie et/ou des blessures graves. Conservez tous les avis et instructions pour référence future. Avant d'utiliser le chargeur, veuillez lire et suivre :

- ce mode d'emploi,
 - les règles du site actuellement en vigueur et les règles de prévention des accidents. Ce chargeur n'est pas destiné à être utilisé par des enfants et des personnes ayant des limitations physiques, sensorielles ou mentales ou sans expérience ou connaissance. Ce chargeur peut être utilisé par des enfants de 8 ans et plus et par des personnes ayant des limitations physiques, sensorielles ou mentales ou un manque d'expérience ou de connaissances si elles ont été supervisées ou instruites sur l'utilisation sûre du chargeur et comprennent les dangers associés. Sinon, il existe un risque d'erreurs de fonctionnement et de blessures. Surveillez les enfants. Cela garantira que les enfants ne jouent pas avec le chargeur.
- Le nettoyage et l'entretien par l'utilisateur du

chargeur ne doivent pas être effectués par des enfants sans surveillance.

Si le cordon d'alimentation est endommagé, il doit être remplacé par le fabricant, son agent de service ou une personne qualifiée pour éviter tout danger.

Consignes de sécurité pour le chargeur

- **Gardez le chargeur à l'abri de la pluie ou de l'humidité.** L'eau entrant dans le chargeur augmente le risque de choc électrique.
- **Gardez le chargeur propre.** La contamination peut présenter un risque de choc électrique.
- **Avant chaque utilisation, vérifiez le chargeur, le câble et la prise. Si des dommages sont constatés, ne l'utilisez pas. N'ouvrez jamais le chargeur vous-même. Faites effectuer les réparations uniquement par un technicien qualifié et en utilisant uniquement des pièces de rechange d'origine.** Les chargeurs, câbles et prises endommagés augmentent le risque de choc électrique.
- **Ne placez aucun objet sur le chargeur et ne posez pas le chargeur sur des surfaces molles. Il s'agit d'un risque d'incendie.**
- **Vérifiez toujours que la tension secteur correspond à celle indiquée sur la plaque signalétique du chargeur de batterie.**
- **N'utilisez jamais le chargeur si le câble, la fiche ou l'appareil lui-même ont été endommagés par des influences extérieures.** Apportez le chargeur au centre de service le plus proche.
- **N'ouvrez jamais le chargeur.**

Consignes de sécurité de la batterie

- a) Rechargez uniquement avec le chargeur spécifié par le fabricant. Un chargeur adapté à un type de bloc-batterie peut créer un risque d'incendie lorsqu'il est utilisé avec un autre bloc-batterie.
- b) N'utilisez des outils électriques qu'avec des blocs-piles spécialement conçus. L'utilisation d'autres batteries peut entraîner des risques de blessures et d'incendie.
- c) Lorsque la batterie n'est pas utilisée, gardez-la éloignée d'autres objets métalliques, tels que des trombones, des pièces de monnaie, des clés, des clous, des vis ou d'autres petits objets métalliques, qui peuvent créer une connexion

d'un terminal à un autre. Un court-circuit entre les bornes de la batterie peut provoquer des brûlures ou un incendie.

- d) Dans des conditions abusives, du liquide peut s'échapper de la batterie ; éviter les contacts. En cas de contact accidentel, rincer à l'eau. Si le liquide entre en contact avec vos yeux, consultez également un médecin. Le liquide éjecté de la batterie peut provoquer des irritations ou des brûlures.
- e) Faites réparer l'outil électrique par un technicien qualifié qui n'utilise que des pièces de rechange identiques. Cela garantira que la sécurité de l'outil électrique est maintenue.

ATTENTION! Lors de l'utilisation des outils fournis avec les batteries, des mesures de sécurité de base doivent être suivies afin de réduire le risque d'incendie, de fuite d'électrolyte et de blessures corporelles, y compris les précautions suivantes :

- Assurez-vous que la batterie est adaptée à l'instrument.
- Assurez-vous que la surface extérieure de la batterie est propre et sèche avant de la connecter au chargeur.
- Assurez-vous que les batteries sont chargées en utilisant le bon chargeur recommandé par le fabricant. Une mauvaise utilisation peut créer un risque de choc électrique, de surchauffe ou de fuite de liquide corrosif de la batterie.
- En cas de perte d'électrolyte, éviter tout contact avec la peau. S'il y a une fuite, essuyez-la avec un chiffon. Si le liquide entre en contact avec la peau, rincez abondamment à l'eau. En cas de réaction ou de contact avec les yeux ou les muqueuses, consulter un médecin.
- Assurez-vous que l'appareil est correctement éteint avant d'insérer la batterie dans l'appareil. L'insertion d'une batterie dans un appareil lorsqu'il est allumé peut provoquer des accidents.
- Utilisez l'appareil uniquement avec le type de batterie indiqué dans les instructions. L'utilisation d'un autre type de batterie peut créer un risque grave de blessure et provoquer un incendie.
- Lorsque la batterie n'est pas utilisée, éloignez-la des objets métalliques tels que des trombones, des pièces de monnaie, des clés ou d'autres

petits objets métalliques qui peuvent créer une connexion entre un terminal et un autre. Le court-circuit des bornes de la batterie peut causer des brûlures à l'utilisateur et provoquer un incendie.

- Jetez les piles. Assurez-vous que la batterie est éliminée correctement :
- 1. Ne le jetez pas
- 2. Ne le brûlez pas
- 3. Ne le jetez pas dans une rivière
- 4. Jetez-le dans les conteneurs de collecte appropriés (demandez à votre revendeur).

Danger!

Lors de l'utilisation de l'équipement, il est nécessaire d'observer certaines précautions de sécurité pour éviter les blessures et les dommages. Veuillez lire attentivement le mode d'emploi complet et les règles de sécurité.

Conservez ce manuel dans un endroit sûr afin que les informations soient toujours disponibles. Si vous confiez le matériel à une autre personne, remettez également ce mode d'emploi et les règles de sécurité. Nous déclinons toute responsabilité pour les dommages ou accidents résultant du non-respect de ces instructions et des consignes de sécurité.

1. Informations de sécurité

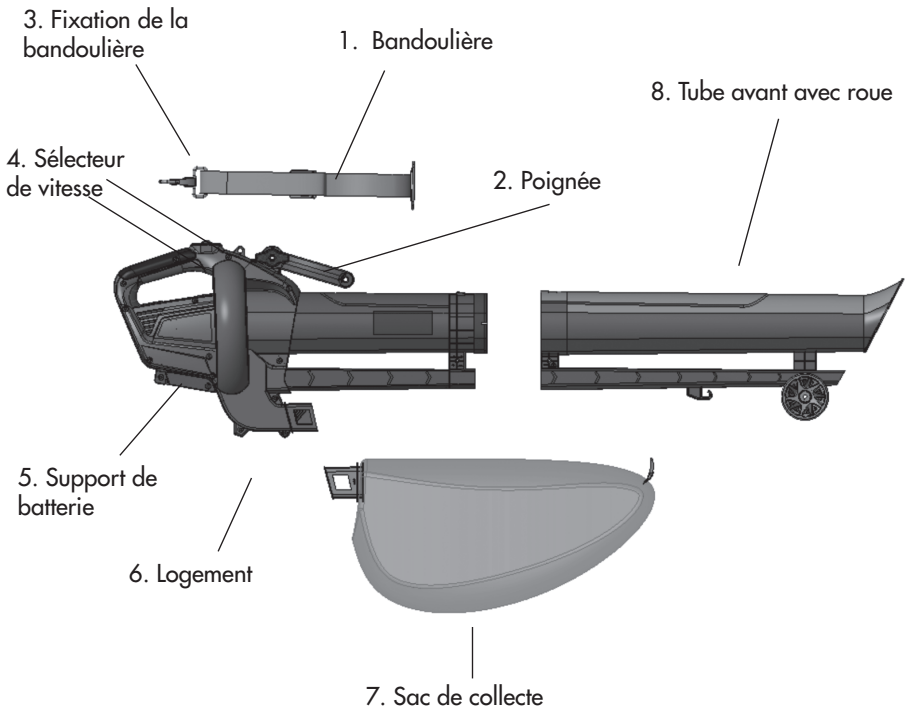
Les informations de sécurité pertinentes se trouvent dans le livret joint.

Danger!

Lisez toutes les règles et instructions de sécurité.

Toute erreur commise dans le respect des règles et instructions de sécurité peut provoquer un choc électrique, un incendie et/ou des blessures graves.

Conservez toutes les règles et instructions de sécurité dans un endroit sûr pour une utilisation future.





9. Batterie



10. Chargeur de batterie

2. Contenu et articles fournis

2.1 Contenu

1. Bandoulière
2. Poignée
3. Fixation de la bandoulière
4. Sélecteur de vitesse
5. Support de batterie
6. Logement
7. Sac de collecte
8. Tube avant avec roue
9. Batterie (le cas échéant)
10. Chargeur de batterie (le cas échéant)

2.2 Articles fournis

Veillez vérifier que l'article est complet comme spécifié dans la fourniture. En cas de pièces manquantes, contactez notre centre de service ou le point de vente où l'achat a été effectué au plus tard dans les 5 jours ouvrables suivant l'achat du produit et sur présentation d'une facture d'achat valable.

- Ouvrez l'emballage et retirez soigneusement l'équipement.
- Retirez le matériel d'emballage et tous les supports d'emballage et/ou de transport (si disponibles).
- Vérifiez que tous les éléments sont fournis.
- Inspectez l'équipement et les accessoires pour déceler les dommages dus au transport.
- Si possible, conservez l'emballage jusqu'à la fin de la période de garantie.

Danger!

L'équipement et le matériel d'emballage ne sont pas des jouets. Ne laissez pas les enfants jouer avec des sacs en plastique, des films ou de petites pièces. Il y a un risque d'avaler ou d'étouffer !

- Mode d'emploi original
- Consignes de sécurité

3. Utilisation prévue

L'aspirateur à feuilles est conçu pour traiter uniquement le feuillage et les déchets de jardin tels que l'herbe et les petites branches. Toute autre utilisation est interdite. L'appareil ne peut être utilisé que pour les tâches pour lesquelles il est conçu. Toute autre utilisation est considérée comme un cas de mauvaise utilisation. L'utilisateur / opérateur et non le fabricant sera responsable de tout dommage ou blessure de quelque nature que ce soit causé par cela.

Veillez noter que notre équipement n'a pas été conçu pour être utilisé dans des applications commerciales ou industrielles. Notre garantie sera annulée si la machine est utilisée dans des activités commerciales ou industrielles ou à des fins équivalentes.

Dangers résiduels

La machine a été construite avec des technologies modernes et dans le respect des normes de sécurité reconnues. Certains dangers, cependant, peuvent encore exister.

- Portez des équipements de sécurité réglementaires tels que des bottes de sécurité et des vêtements de travail serrés.
- Des risques électriques existent lorsque des connexions électriques inappropriées sont utilisées.
- Bien que toutes les règles notables aient été prises en compte, il peut encore subsister des risques résiduels indétectables.
- Minimisez les risques résiduels en suivant les instructions des « Règles de sécurité », « Utiliser uniquement selon les autorisations » et dans l'ensemble du manuel d'utilisation.

4. Données techniques

Tension	36V (Maximum 40V)
Vitesse minimale	8.000-13.000 tr/min
Vitesse de l'air max	65 m/s
Puissance d'aspiration max	170 m ³ /h
Vitesse variable	6 niveaux
Rapport de paillage	10:1
Volume du sac collecteur	45 litres
Poids sans batterie	2,95 kg

Important!

L'équipement est fourni sans ou sans batteries et chargeur, selon la situation. L'appareil ne peut être utilisé qu'avec la batterie et le chargeur en charge, l'utilisation d'autres batteries et chargeurs est strictement interdite et entraînerait un grave danger.

Batterie recommandée	Li-Ion 20.3 - 20.4
Chargeur recommandé	BC 20-BC 20.2 DUAL

Remarques : L'outil ne doit utiliser que la batterie et le chargeur suggérés ci-dessus. Les autres types de batteries et chargeurs ne sont jamais autorisés

Les batteries Li-ion ne peuvent être chargées qu'avec le chargeurs ci-dessus.

Minimiser les émissions sonores et les vibrations.

- N'utilisez que des appareils parfaitement fonctionnels.
- Effectuez l'entretien et nettoyez l'appareil régulièrement.
- Adaptez votre style de travail à l'appareil.
- Ne surchargez pas l'appareil.
- Faites entretenir l'appareil si nécessaire.
- Éteignez l'appareil lorsqu'il n'est pas utilisé.
- Portez des gants de protection.

AVERTIR!

Risques résiduels : Même si vous utilisez cet outil électrique conformément aux instructions, certains risques résiduels ne peuvent être exclus. Les risques suivants peuvent survenir en relation avec la construction et l'agencement de l'équipement :

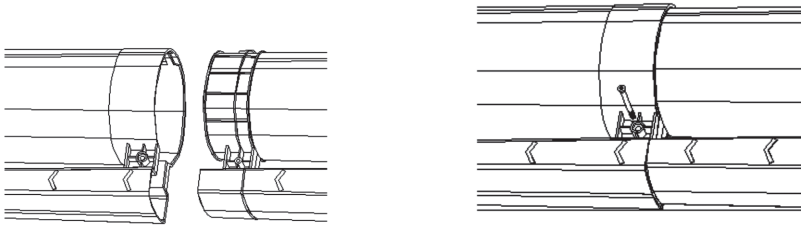
1. Dommages pulmonaires si un masque anti-poussière de protection approprié n'est pas utilisé.
2. Dommages auditifs si une protection auditive adéquate n'est pas utilisée.
3. Dommages à la santé causés par les vibrations main-bras si l'équipement est utilisé pendant une période prolongée ou n'est pas guidé et entretenu correctement.

5. Avant de démarrer l'appareil L'appareil est fourni sans piles et sans chargeur.

Avertissement! Retirez toujours les piles avant d'effectuer des réglages sur l'appareil.

5.1. Assemblage du tuyau d'aspiration

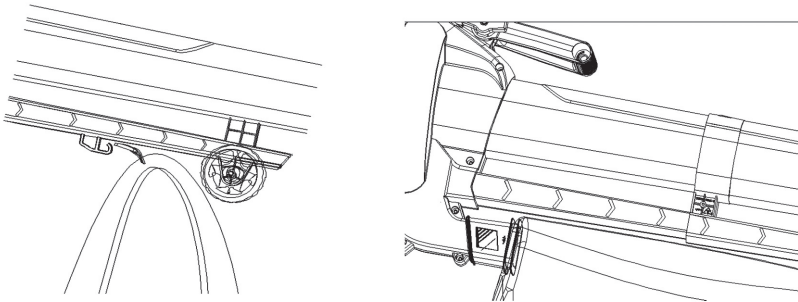
- Raccordez les tuyaux d'aspiration avant et arrière ensemble et fixez-les avec la vis.



Remarque : Veuillez noter que les deux tubes à vide doivent toujours être assemblés avant d'être montés sur le boîtier du moteur et qu'ils ne doivent jamais être démontés une fois assemblés !

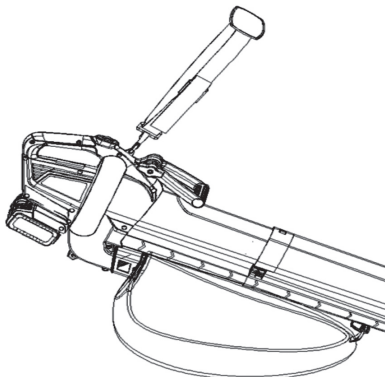
5.2. Assemblage du sac de collecte

Accrochez le crochet au tuyau d'aspiration, puis faites glisser le côté arrière du sac de collecte sur la prise sur le boîtier du moteur ; il s'enclenche correctement lorsqu'il fait un « clic » audible.



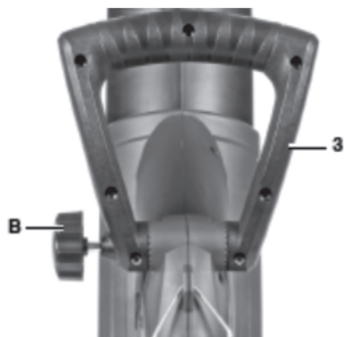
5.3. Montage de la bandoulière

Ouvrez la vis moletée, insérez la sangle de ceinture à travers l'ouverture et fermez la vis moletée.



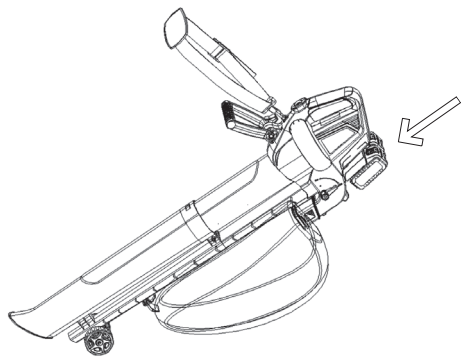
5.4. Assemblage de la poignée

Faites glisser la poignée sur les supports dans le boîtier jusqu'à ce qu'elle s'arrête. Fixez ensuite la poignée des deux côtés avec une vis par côté.



5.5 Insertion de la batterie

Appuyez sur le bouton de verrouillage de la batterie comme indiqué et poussez la batterie dans son support. Lorsque la batterie est en place, assurez-vous que le bouton de verrouillage se verrouille en place ! Pour retirer la batterie, procédez dans l'ordre inverse.



Important!

Remarques : L'aspirateur ne doit utiliser que la batterie et le chargeur suggérés ci-dessus. Les autres types de batteries et de chargeurs ne sont jamais autorisés.

Avant d'assembler l'équipement

Déballiez l'appareil et vérifiez l'intégrité du contenu de la livraison et les dommages dus au transport.

Processus de charge



REMARQUE:

Les batteries (en option, selon la livraison) ne sont pas complètement chargées à la livraison. Avant la première utilisation, chargez complètement les batteries. Voir le manuel d'instructions du chargeur.

Les chargeurs ne conviennent que pour charger ces batteries remplaçables : BC 20, BC 20.2 DUAL. Il est interdit de charger une autre batterie.

N'utilisez pas ce produit d'une autre manière que celle indiquée pour une utilisation normale. Le non-respect des règles générales en vigueur et des instructions de ce manuel n'engage pas la responsabilité du fabricant en cas de dommages.

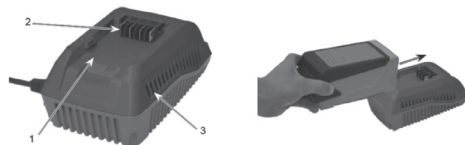
Processus de charge



ATTENTION ! : Utilisez uniquement des batteries d'origine dans le chargeur fourni.



REMARQUE : Insérez la batterie dans la fente du chargeur. Assurez-vous que la batterie et le chargeur sont complètement connectés.



Insérez la fiche secteur

La batterie est en charge.

Insérez la batterie dans le chargeur jusqu'à ce qu'elle s'arrête. La LED clignote en vert et la batterie est chargée. Lorsque la batterie est complètement chargée, la LED s'allume en vert.



Pour retirer, appuyez sur le bouton de déverrouillage (1.) et retirez la batterie (2.).



- Débranchez la fiche secteur.

Messages d'erreur

Si la LED clignote en rouge après avoir inséré la batterie dans le chargeur, il y a un défaut de la batterie ou du chargeur.

- La batterie est trop chaude ou trop froide. Le processus de charge commence lorsque la batterie atteint la température de charge (0 °C - 45 °C).
- Si après un certain temps la LED continue de clignoter en rouge, retirez la batterie du chargeur. Vérifiez que les contacts du chargeur et de la batterie ne sont pas contaminés et nettoyez-les si nécessaire. Réinsérez la batterie. La batterie est défectueuse si le même affichage réapparaît. Remplacez la batterie ou faites-la contrôler dans un atelier professionnel.
- Si ce message d'erreur s'affiche également avec une batterie différente, cela signifie qu'il y a un défaut dans le chargeur. Faites contrôler le chargeur par un atelier professionnel.

Affichage LED du chargeur 2.1A :

	Lumière éteinte	Pas de batterie présente
	Lumière verte	Complètement chargé
	Lumière vert clignotant	La batterie est en charge
	Lumière rouge	La batterie est surchauffée
	Lumière rouge clignotant	Alarme défectueuse

Cette batterie Li-ion est livrée partiellement chargée. Avant de l'utiliser pour la première fois, chargez complètement la batterie.

AVERTISSEMENT : Débranchez toujours la batterie de l'outil avant tout assemblage, réglage ou remplacement d'accessoires.

REMARQUE : les batteries peuvent surchauffer pendant la charge. C'est normal. Si la batterie est chaude après une utilisation continue dans l'instrument, laissez-la refroidir à température ambiante avant de la charger. Cela prolongera la durée de vie des batteries.

AVERTISSEMENT : Débranchez toujours la batterie de l'outil avant tout assemblage, réglage ou remplacement d'accessoires.

REMARQUE : Les batteries (en option, selon la livraison) ne sont pas complètement chargées à la livraison. Avant la première utilisation, chargez complètement les batteries. Voir le manuel d'instructions du chargeur.

Informations pour assurer une longue durée de vie de la batterie

ATTENTION!

- Ne chargez jamais les batteries à des températures inférieures à 0 °C ou supérieures à 45 °C.
- Ne chargez pas les batteries dans un environnement caractérisé par une forte humidité de l'air ou à une température ambiante élevée.
- Ne couvrez pas les batteries et/ou le chargeur pendant le processus de charge.
- Débranchez la prise d'alimentation du chargeur après avoir chargé la batterie.
- La batterie et le chargeur chauffent pendant le processus de charge. C'est parfaitement normal ! Les batteries lithium-ion ne présentent pas l'« effet mémoire » connu. Cependant, avant qu'une batterie ne soit rechargée, elle doit être complètement déchargée et le processus de charge doit toujours se dérouler jusqu'à la fin.
- Si les batteries ne sont pas utilisées pendant une période prolongée, stockez les batteries partiellement chargées et dans un endroit frais (10-25 °C).

REMARQUE

- Suivez les instructions pour charger la batterie dans les instructions d'utilisation de l'outil électrique et du chargeur de batterie.
- Des temps de fonctionnement raccourcis après la recharge indiquent que la batterie est épuisée. La batterie doit être remplacée.

6. Fonctionnement

6.1. Dimensionnement de la bandoulière

Dimensionnez la longueur de la bandoulière pour que le tube d'aspirateur nettoie le sol. Les galets de guidage à l'extrémité inférieure du tuyau d'aspiration vous aideront à manœuvrer le tuyau d'aspiration sur le sol.

6.2. Mise sous tension de l'équipement

- Pour allumer, l'interrupteur On / Off (4) reste en position "0" lorsqu'il est éteint. Il a 5 positions sur l'interrupteur : 1,2,3,4,5, la position 1 est la vitesse la plus basse et la position 5 est la vitesse la plus élevée. Déplacez l'interrupteur vers l'avant sur une position supérieure à 0 et l'équipement démarre.
- Pour éteindre, placez l'interrupteur en position "0".

6.3 Sélection du mode de fonctionnement

6.3.1 Aspiration

Tournez le levier (sous fig.11) sur la position « VAC ». Cette opération peut être effectuée aussi bien avec l'appareil arrêté qu'en marche.

6.3.2 Soufflage

- Tournez le levier (sous fig.11) sur la position « BLO ». Vous pouvez le faire à la fois lorsque l'équipement est à l'arrêt et pendant qu'il fonctionne.
- Dirigez le flux d'air vers l'avant et marchez lentement pour souffler le feuillage ou les déchets de jardin en tas ou pour nettoyer les endroits difficiles d'accès.
- Important! Videz le sac de collecte avant de souffler. Sinon, le matériau aspiré peut tomber.

6.4 Vider le sac de récupération

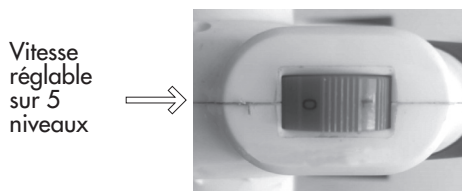
Videz le sac de collecte à temps. Avec un sac presque plein, la puissance d'aspiration diminue considérablement. Les déchets organiques doivent être compostés.

- Éteignez l'équipement et retirez les piles.
- Ouvrez la fermeture éclair du sac de collecte et secouez le matériau.
- Fermez la fermeture éclair du sac de collecte.

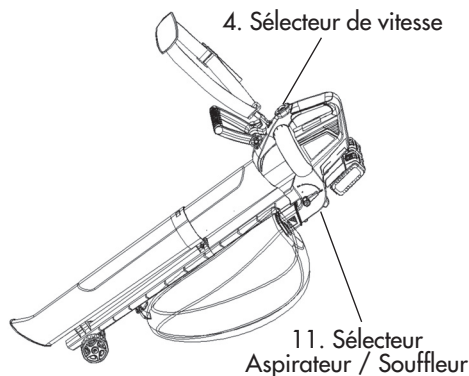
6.5 Contrôle de vitesse (Fig. 1)

L'appareil est équipé d'un régulateur de vitesse électronique.

Pour l'utiliser, tournez le régulateur de vitesse (Fig. 4) sur la position souhaitée. N'utilisez l'appareil qu'à la vitesse réellement requise et ne le laissez pas fonctionner plus vite que nécessaire.



Vitesse réglable sur 5 niveaux



7. Nettoyage, entretien et commande de pièces détachées

Risque!

Retirez toujours les piles avant de commencer tout travail de nettoyage.

7.1 Nettoyage

- Après avoir secoué le sac de collecte, retournez-le et nettoyez-le soigneusement pour éviter la formation de moisissures et d'odeurs désagréables.
- Vous pouvez utiliser de l'eau et du savon pour nettoyer le sac collecteur très sale.
- Frottez un pain de savon sec sur les dents de la fermeture éclair si la fermeture éclair devient difficile à tirer.
- Nettoyez le tube aspirateur / souffleur avec une brosse pour éviter les traces de saleté et de crasse.
- La saleté et la saleté peuvent rendre plus difficile le fonctionnement de l'interrupteur (souffleur / aspirateur) en raison du matériau qui s'élève du sol. Lorsque cela se produit, tournez simplement l'interrupteur d'avant en arrière à quelques reprises, ce qui devrait le ramener à la normale.

7.2 Entretien

- Si l'instrument rencontre des problèmes autres que ceux mentionnés ci-dessus, ne laissez qu'un professionnel autorisé ou un représentant du service client effectuer une inspection.
- Il n'y a pas d'autres pièces à l'intérieur de l'appareil qui nécessitent un entretien.

8. Défaits

L'appareil ne fonctionne pas :

Vérifiez que la batterie est chargée et que le chargeur fonctionne. Si l'appareil ne fonctionne pas alors que la tension d'alimentation est correcte, envoyez-le à l'adresse du service client.

9. Élimination et recyclage

L'appareil est livré emballé pour éviter qu'il ne soit endommagé pendant le transport. Les matières premières de cet emballage peuvent être réutilisées ou recyclées. L'appareil et ses accessoires sont constitués de divers types de matériaux, tels que le métal et le plastique. Les

composants défectueux doivent être éliminés comme déchets spéciaux. Renseignez-vous auprès de votre concessionnaire ou de votre municipalité.

Les anciens appareils ne doivent pas être jetés avec les ordures ménagères !



Ce symbole indique que ce produit ne doit pas être mis au rebut avec les déchets ménagers conformément à la directive (2012/19/UE) relative aux déchets d'équipements électriques et électroniques (DEEE). Ce produit doit être éliminé dans un point de collecte désigné. Cela peut se faire, par exemple, en le livrant à un point de collecte agréé pour le recyclage des déchets d'équipements électriques et électroniques. Une mauvaise manipulation des équipements mis au rebut peut avoir des conséquences négatives pour l'environnement et la santé humaine en raison des substances potentiellement dangereuses qui sont souvent contenues dans les équipements électriques et électroniques. En vous débarrassant correctement de ce produit, vous contribuez également à l'utilisation efficace des ressources naturelles. Vous pouvez vous renseigner sur les points de collecte des déchets d'équipements auprès de votre administration communale, auprès de l'organisme public d'élimination des déchets, auprès d'un organisme agréé pour l'élimination des déchets d'équipements électriques et électroniques ou auprès de votre entreprise d'élimination des déchets.

Les piles et batteries rechargeables ne font pas partie des déchets ménagers !



En tant que consommateur, vous êtes légalement tenu d'apporter toutes les piles et batteries rechargeables, qu'elles contiennent ou non des substances nocives *, à un point de collecte géré par l'autorité locale ou à un détaillant, afin qu'elles puissent être éliminées dans le respect de l'environnement. manière amicale.

* étiqueté avec : Cd = cadmium, Hg = mercure, Pb = plomb

- Retirez les piles de l'appareil avant de jeter l'appareil et les piles.

Guide de dépannage

Problème	Cause possible	Remède
L'appareil ne démarre pas	L'appareil ne démarre pas	Vérifier la batterie, si nécessaire, faire réparer par un électricien agréé
	Interrupteur On/Off défectueux	Réparation dans un centre de service agréé
	Moteur défectueux	Réparation dans un centre de service agréé
	Batterie trop froide / trop chaude	Attendre que la température se normalise
	Appareil défectueux	Contactez le service après-vente
	Câblage interne de l'appareil défectueux	Contactez le service après-vente
L'appareil fonctionne par intermittence	L'interrupteur On/Off est défectueux	Contactez le service après-vente
Fortes vibrations/bruit fort	Appareil défectueux	Contactez le service après-vente
Le souffleur ne souffle pas	Tuyau bouché	Nettoyer le tuyau
	Le ventilateur s'éteint	Éteignez le ventilateur et chargez la batterie si la vitesse du flux d'air est considérablement réduite
Le moteur s'arrête pendant le fonctionnement	Batterie faible	Charger la batterie
	La batterie n'est pas insérée correctement	Réinsérez la batterie
	Batterie défectueuse	Nettoyer les cosses, remplacer la batterie d'origine
Performances réduites	Batterie épuisée	Remplacer la batterie
	Batterie pas complètement chargée	Charger la batterie

10. Conservation

Rangez l'appareil et ses accessoires dans un endroit sombre et sec à une température supérieure à zéro. La température idéale de stockage est comprise entre 5 et 30°C. Conservez l'outil dans son emballage d'origine.

Uniquement pour les pays de l'UE

Ne jetez jamais d'outils électriques dans les ordures ménagères.

Pour se conformer à la directive européenne 2012/19/CE relative aux anciens équipements électriques et électroniques et à sa transposition dans la législation nationale, les anciens outils électriques doivent être séparés des autres déchets et éliminés de manière écologique, par ex. menant à un centre de recyclage.

Recyclage alternatif à la demande de retour : En alternative au retour de l'appareil au fabricant, le propriétaire de l'appareil électrique doit s'assurer que l'appareil est correctement éliminé s'il ne souhaite plus le conserver.

L'ancien appareil peut être retourné à un point de collecte approprié qui éliminera l'appareil conformément aux réglementations nationales sur le recyclage et l'élimination des déchets. Ceci ne s'applique pas aux accessoires ou aides sans composants électriques fournis avec l'ancien appareil.

La réimpression ou la reproduction par tout autre moyen, en tout ou en partie, de la documentation et des documents accompagnant les produits n'est autorisée qu'avec l'autorisation expresse.

VERDEMAX®

www.verdemax.it

Rama Motori SpA
Via Agnoletti, 8 - 42124 Reggio Emilia - Italy
Made in P.R.C.

DÉCLARATION DE CONFORMITÉ

Par la suite la société **Rama Motori S.p.A.** - VERDEMAX Division - via Provinciale per Poviglio, 109
42022 Boretto RE - ITALIE - Tel. +39 0522 481111 - e-mail: verdemax@rama.it

déclare que l'appareil mentionné ci-dessous, tel que distribué par nous, est conforme aux conditions essentielles en matière de sécurité et santé prévues par les Directives Communautaires (voir point 3) concernant la conception et le type.

Cette déclaration ne s'applique qu'à l'appareil tel que mis sur le marché. Tous les composants ajoutés après la mise sur le marché et/ou toute intervention exécutée par l'utilisateur final sont exclus.

1. Description / fonction : **Aspirateur / Souffleur à batterie**

2. Type : **SAR40 (BVB20D)**

3. Directives Communautaires applicables : Directive Machine 2006/42/CE

4. Autres Directive Communautaires de référence : EN60335-1:2012+A11:2014+2014+A13:2017
+A1:2019+A2:2019+A1A:2019

EN50636-2-100:2014

Directive compatibilité électromagnétique 2014/30/UE

EN55014-2:2017

EN55014-2:2015

Niveau de puissance acoustique 100 dB(A)

L'année de fabrication et le numéro de production (de xxx à xxx) sont indiqués sur la plaque appliquée au produit.

5. Responsable de la conservation de la documentation technique :

RAMA MOTORI S.p.A.

VERDEMAX - Division of RAMA MOTORI S.p.A.

Boretto, 01/08/2021

RAMA MOTORI S.p.A. a s.r.l.

Sede Legale:

Via Agnoletti 8 - 42124 Poggio Emilia

Codice Fiscale e Partita IVA 01666180350

Unità Operativa:

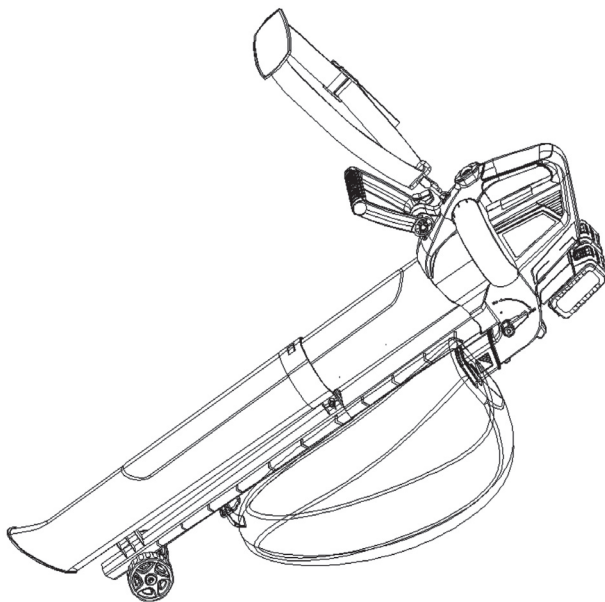
Via Prov.le per Poviglio 109 - 42022 Boretto (RE)

Tel. 0522481111 - Fax 0522481139

Guglielmo Torelli

AKKU-STAUBSAUGER / BLÄSER 40V SAR40

Cod. 4343























Benutzerhandbuch



VERDEMAX[®]

BESCHREIBUNG DER SYMBOLE

In dieser Anleitung werden Symbole verwendet, um auf mögliche Gefahren aufmerksam zu machen. Die Sicherheitssymbole und begleitenden Erklärungen müssen vollständig verstanden werden. Die Warnung selbst schützt nicht vor Risiken und kann adäquate Methoden zur Unfallvermeidung nicht ersetzen.

 <p>Lesen Sie vor jedem Gebrauch den entsprechenden Abschnitt dieses Handbuchs.</p>	 <p>Schallleistungspegel</p>
 <p>Schutzbrille tragen.</p>	 <p>Schutzklasse II</p>
 <p>Gehörschutz verwenden.</p>	 <p>Batterieladegerät nur für den Gebrauch in Innenräumen</p>
 <p>Schutzhandschuhe tragen!</p>	 <p>Sicherung</p>
 <p>Tragen Sie eine Staubmaske!</p>	 <p>Schützen Sie den Akku vor Temperaturen über 45 °C.</p>
 <p>Warnung! Hüten Sie sich vor geworfenen Gegenständen, die von scharfem Zubehör getroffen werden. Nie ohne richtig montierten Klingenschutz verwenden. Halten Sie alle Personen in der Umgebung fern.</p>	 <p>Schützen Sie den Akku vor Hitze und Feuer</p>
 <p>Verwenden Sie das Gerät nicht bei nassem Wetter.</p>	 <p>Schützen Sie den Akku vor Wasser und Feuchtigkeit</p>
 <p>Entfernen Sie vor Erweiterungs-, Reinigungs- und Wartungsarbeiten den Akku aus dem Gerät.</p>	 <p>Recyceln Sie unerwünschte Materialien, anstatt sie als Abfall zu entsorgen. Alle Werkzeuge, Rohre und Verpackungen müssen sortiert, dem örtlichen Recyclinghof zugeführt und einer umweltgerechten Entsorgung zugeführt werden.</p>
 <p>Warnung! Rotierende Lüfterflügel können schwere Verletzungen oder Schnittverletzungen verursachen. Halten Sie Ihre Hände fern.</p>	 <p>Batterien und Akkus gehören nicht in den Hausmüll. Alle Werkzeuge, Schläuche und Verpackungen müssen ausgewählt, dem örtlichen Recyclinghof zugeführt und umweltgerecht entsorgt werden.</p>
 <p>Entspricht den CE-Vorschriften.</p>	 <p>Recycling-Gerät.</p>

SICHERHEITSWARNUNGEN

1) WICHTIG


VOR GEBRAUCH SORGFÄLTIG LESEN.

FÜR ZUKÜNFTIGE REFERENZ AUFBEWAHREN.

Die Stellen in dieser Gebrauchsanweisung, die Ihre Sicherheit betreffen, haben wir mit diesem Symbol gekennzeichnet.

Lieber Kunde,

Wir hoffen, Ihr neues Tool wird Ihnen viel Spaß und Erfolg bringen.

 **Hinweis:** Nach geltendem Produkthaftungsgesetz übernimmt der Gerätehersteller keine Haftung für Produktschäden oder Produktschäden, die entstehen durch:

- Unsachgemäße Handhabung,
- Nichtbeachtung der Gebrauchsanweisung,
- Reparaturen durch Dritte, nicht durch autorisierte Servicetechniker,
- Einbau und Austausch von Nicht-Original-Ersatzteilen,
- Andere Anwendung als angegeben.
- Ein Ausfall der elektrischen Anlage, der aufgrund der Nichteinhaltung der Elektornormen und der Normen VDE 0100, DIN 57113 / VDE0113 auftritt.

 **WARNING! Lesen Sie alle Sicherheitswarnungen und Anweisungen.**

Die Nichtbeachtung der Sicherheitshinweise und Anweisungen kann zu Stromschlägen, Feuer und/oder schweren Verletzungen führen. Bewahren Sie alle Sicherheitshinweise und Anweisungen für den zukünftigen Gebrauch auf. Lesen Sie diese Anweisungen, bevor Sie das Ladegerät verwenden, und befolgen Sie sie:

- mitgelieferte Bedienungsanleitung,
- für die Einsatzstelle geltende Unfallverhütungsvorschriften.

Dieses Gerät ist nicht für den Gebrauch durch Personen (einschließlich Kinder) mit eingeschränkten physischen, sensorischen oder geistigen Fähigkeiten oder ohne Erfahrung und/

oder Wissen bestimmt, es sei denn, sie werden von einer für ihre Sicherheit verantwortlichen Person beaufsichtigt oder erhalten von einer solchen Person Anweisungen zum dieses Gerät verwenden. Erlauben Sie niemals Kindern oder Personen, die mit dieser Anleitung nicht vertraut sind, dieses Gerät zu benutzen. Kinder sollten beaufsichtigt werden, um sicherzustellen, dass sie nicht mit dem Gerät spielen.

Vor der Verwendung empfehlen wir dringend:

Lesen Sie den vollständigen Text der Gebrauchsanweisung, bevor Sie das Gerät installieren und in Betrieb nehmen.

Die Gebrauchsanweisung soll dem Benutzer helfen, sich mit dem Gerät vertraut zu machen und seine Anwendungsmöglichkeiten gemäß den Empfehlungen zu nutzen.

Die Gebrauchsanweisung enthält wichtige Hinweise, wie Sie das Gerät sicher, fachgerecht und wirtschaftlich einsetzen, Gefahren vermeiden, kostspielige Reparaturen durchführen, Ausfallzeiten reduzieren und die Zuverlässigkeit und Lebensdauer des Gerätes erhöhen.

Zusätzlich zu den Sicherheitsvorschriften in der Gebrauchsanweisung sind die für den Betrieb des Gerätes in Ihrem Land geltenden Vorschriften zu beachten.

Bewahren Sie die Gebrauchsanweisung immer mit der Maschine auf und bewahren Sie sie in einem Kunststoffkoffer auf, um sie vor Schmutz und Feuchtigkeit zu schützen. Lesen Sie vor jedem Gebrauch des Gerätes die Bedienungsanleitung und befolgen Sie die Hinweise sorgfältig. Das Gerät darf nur von Personen bedient werden, die in die Bedienung eingewiesen und über die damit verbundenen Gefahren informiert sind. Das Mindestalter muss eingehalten werden.

Neben den Sicherheitshinweisen in dieser Betriebsanleitung und den landesspezifischen Vorschriften sind auch die allgemein anerkannten Regeln der Technik für den Betrieb von Holzbearbeitungsmaschinen zu beachten.

Für Schäden oder Unfälle, die durch Nichtbeachtung dieser Anleitung und Sicherheitshinweise entstehen, übernehmen wir keine Haftung.

2) Vorbereitung:

- a) Besorgen Sie sich einen Gehörschutz und eine Schutzbrille. Tragen Sie sie immer, während das Gerät in Betrieb ist.
- b) Tragen Sie beim Betrieb des Gerätes immer festes Schuhwerk und lange Hosen. Verwenden Sie das Gerät nicht barfuß oder mit offenen Sandalen. Vermeiden Sie das Tragen von loser Kleidung oder Kleidung mit hängenden Schnüren oder Krawatten.
- c) Tragen Sie keine weite Kleidung oder Schmuck, die in den Lufteinlass gesaugt werden können. Halten Sie lange Haare von den Lüftungöffnungen fern.
- d) Betreiben Sie das Gerät in der empfohlenen Position und nur auf einer stabilen und ebenen Fläche.
- e) Betreiben Sie das Gerät nicht auf einer gepflasterten oder Kiesoberfläche, wo das herausgeschleuderte Material Verletzungen verursachen könnte.
- f) Kontrollieren Sie vor dem Gebrauch immer visuell, ob die Schrauben und andere Befestigungselemente gesichert sind, das Gehäuse nicht beschädigt ist und die Schutzvorrichtungen und Schirme angebracht sind. Ersetzen Sie abgenutzte oder beschädigte Komponenten in Sätzen, um das Gleichgewicht zu erhalten. Ersetzen Sie beschädigte oder unleserliche Etiketten.
- g) Überprüfen Sie vor dem Gebrauch das Netzteil und das Verlängerungskabel auf Beschädigungen oder Alterung. Wenn das Kabel während des Gebrauchs beschädigt wird, trennen Sie es sofort von der Stromversorgung. **BERÜHREN SIE DAS KABEL NICHT, BEVOR SIE DIE STROMVERSORGUNG TRENNEN.** Verwenden Sie das Gerät nicht, wenn das Kabel beschädigt oder abgenutzt ist
- h) Betreiben Sie das Gerät niemals in der Nähe von Personen, insbesondere Kindern, oder Haustieren
- i) Überprüfen Sie den Arbeitsbereich, bevor Sie das Gerät verwenden. Entfernen Sie alle harten Gegenstände wie Steine, Glassplitter, Kabel usw. die weggeschleudert, angestoßen oder anderweitig beim Betrieb des Geräts zu Verletzungen oder Schäden führen können.
- j) Verwenden Sie das Gerät niemals ohne die entsprechende Ausrüstung. Das Rohr muss immer montiert sein. Verwenden Sie zu Ihrem Schutz nur die empfohlenen einstellbaren Geräte, um Verletzungen zu vermeiden.
- k) Verwenden Sie diesen Laubbläser nicht in der Nähe von Kaminen oder Grills und offenen Flammen, Aschegruben usw. Der richtige Gebrauch des Laubbläserts hilft, die Ausbreitung des Feuers zu verhindern.
- l) Stellen Sie keine Gegenstände auf die Blasöffnungen der Lanze. Stellen Sie sicher, dass das aufgeblasene Material nicht gegen Menschen, Tiere, Glasplatten oder feste Gegenstände wie Bäume, Autos, Wände usw. Ein starker Luftstrom könnte Steine, Schmutz oder Stäbe schleudern oder vom Boden abprallen und Personen, Tiere verletzen, Glasscheiben zerbrechen oder andere Schäden verursachen.
- m) Verwenden Sie das Gerät niemals zum Verteilen von Chemikalien, Düngemitteln oder anderen Substanzen. Dies verhindert die Ausbreitung von giftigem Material. Das Gerät darf nicht verwendet werden, wenn es beschädigt ist oder die Sicherheitseinrichtungen defekt sind. Ersetzen Sie abgenutzte und beschädigte Teile.
- n) Prüfen Sie bei jeder Inbetriebnahme des Gerätes, ob alle Schraub- und Steckverbindungen sowie Schutzvorrichtungen fest und fest angezogen sind und alle beweglichen Teile einwandfrei funktionieren. Es ist strengstens untersagt, das Gerät zu zerlegen, auszutauschen, bestimmungswidrig zu verwenden und Schutzvorrichtungen anderer Hersteller anzubringen.
- o) Gerät und Verpackungsmaterial sind kein Spielzeug! Kinder dürfen nicht mit Plastiktüten, Folien und Kleinteilen spielen, es besteht Verschluck- und Erstickungsgefahr!

3) Verwenden

- a) Vergewissern Sie sich vor dem Starten des Gerätes, dass der Auffangbeutel leer ist.
- b) Halten Sie Gesicht und Körper vom Saugrohr fern.
- c) Stecken Sie Ihre Hände oder andere Körperteile oder Kleidung nicht in das Saugrohr, in den

- Auswurfschacht oder in die Nähe von beweglichen Teilen.
- d) Bewahren Sie immer eine angemessene Balance und Unterstützung. Übertreibe es nicht. Stellen Sie sich beim Zuführen des Materials niemals höher als die Unterseite des Geräts. Achten Sie immer auf Ihre Position auf der Piste. Laufen, nie laufen.
- e) Halten Sie sich immer vom Sammelbeutel fern, wenn Sie dieses Gerät verwenden.
- f) Achten Sie beim Einsaugen des Materials in das Gerät besonders darauf, dass keine Metallstücke, Steine, Flaschen, Dosen oder andere Fremdkörper enthalten sind.
- g) Wenn das Gerät auf Fremdkörper trifft oder ungewöhnliche Geräusche oder Vibrationen von sich gibt, schalten Sie sofort die Stromquelle aus und lassen Sie das Gerät stoppen. Trennen Sie das Gerät von der Stromversorgung und führen Sie die folgenden Schritte aus, bevor Sie das Gerät neu starten und in Betrieb nehmen:
- i) auf Schäden untersuchen;
 - ii) alle beschädigten Teile ersetzen oder reparieren;
 - iii) alle losen Teile prüfen und festziehen.
- h) Achten Sie darauf, dass sich das verarbeitete Material nicht im Sammelbeutel ansammelt; Dies kann einen ordnungsgemäßen Austrag verhindern und dazu führen, dass das Material durch die Einlassöffnung zurückschlägt.
- i) Wenn das Gerät verstopft ist, schalten Sie die Stromquelle aus und trennen Sie das Gerät von der Stromversorgung, bevor Sie den Schmutz entfernen.
- j) Halten Sie die Stromquelle frei von Schmutz und anderen Ablagerungen, um Schäden an der Stromquelle oder ein mögliches Feuer zu vermeiden.
- k) Tragen Sie dieses Gerät nicht, während die Stromquelle in Betrieb ist.
- l) Stoppen Sie das Gerät und ziehen Sie den Stecker aus der Steckdose oder dem Akku. Stellen Sie sicher, dass alle beweglichen Teile vollständig zum Stillstand gekommen sind
- jedes Mal, wenn Sie das Gerät verlassen,
 - bevor Sie Hindernisse entfernen oder den Schacht freigeben,
 - bevor Sie das Gerät überprüfen, reinigen oder daran arbeiten.
- m) Kippen Sie das Gerät nicht, während der Generator läuft.
- n) Stromversorgung trennen (z.B. Stecker aus der Steckdose ziehen oder Akku entnehmen)
- jedes Mal, wenn das Gerät vom Benutzer verlassen wird;
 - vor dem Löschen eines Blocks;
 - bevor Sie das Gerät überprüfen, reinigen oder daran arbeiten;
 - nach dem Auftreffen auf einen Fremdkörper das Gerät auf Beschädigungen zu untersuchen;
 - Wenn das Gerät ungewöhnlich zu vibrieren beginnt, führen Sie eine sofortige Überprüfung durch.
- o) Berühren Sie die gefährlichen beweglichen Teile nicht, bevor das Gerät vom Netz getrennt ist und die gefährlichen beweglichen Teile vollständig zum Stillstand gekommen sind.
- p) Schließen Sie kein beschädigtes Kabel an die Stromversorgung an oder berühren Sie ein beschädigtes Kabel nicht, bevor es von der Stromversorgung getrennt ist, da beschädigte Kabel zum Kontakt mit spannungsführenden Teilen führen können;
- q) Wenn der Stromkreis kurzgeschlossen ist oder ein Fehler auftritt, unterbricht der Überlastschutz automatisch die Stromversorgung.
- r) Stoppen Sie das Gerät bei einem Unfall oder einer Panne sofort: Ziehen Sie den Stecker oder die Batterie. Bei einem Unfall oder einer Panne wird die Stromversorgung automatisch abgeschaltet.
- s) Wenn das Kabel während des Gebrauchs beschädigt oder verwickelt wird, lösen Sie den Schalter und trennen Sie die Stromversorgung, bevor Sie das Kabel berühren.
- t) Halten Sie die Verlängerungskabel von gefährlichen beweglichen Teilen fern, um Schäden an den Kabeln zu vermeiden, die sie mit spannungsführenden Teilen in Kontakt bringen könnten.
- u) Untersuchen Sie das Gerät, das Netzteil und das Verlängerungskabel vor und nach jedem Gebrauch auf Anzeichen von Beschädigung oder Alterung und betreiben Sie das Gerät an einem trockenen, sauberen und gut beleuchteten Ort.
- v) Wenn das Netzkabel beschädigt ist, muss es vom Hersteller, seinem Kundendienst oder ähnlich qualifizierten Personen ersetzt werden,

- um Gefahren zu vermeiden.
- w) Verwenden Sie das Elektrowerkzeug nicht, wenn der Schalter es nicht ein- und ausschaltet. Jedes Elektrowerkzeug, das nicht mit dem Schalter gesteuert werden kann, ist gefährlich und muss repariert werden.
 - x) Halten Sie die Schneidwerkzeuge des Ventilators scharf und sauber. Richtig gewartete Schneidwerkzeuge mit scharfen Schneidkanten neigen weniger zum Verklemmen und sind leichter zu kontrollieren.
 - y) Verwenden Sie das Elektrowerkzeug, das Zubehör usw. gemäß dieser Anleitung unter Berücksichtigung der Arbeitsbedingungen und der auszuführenden Arbeiten. Die Verwendung des Elektrowerkzeugs für andere als die vorgesehenen Tätigkeiten kann zu einer gefährlichen Situation führen.
 - z) Sorgfältige Handhabung und Verwendung von akkubetriebenen Geräten: Laden Sie Akkus nur in vom Hersteller empfohlenen Ladegeräten. Brandgefahr, wenn ein für einen bestimmten Batterietyp geeignetes Ladegerät mit anderen Batterien verwendet wird
 - Verwenden Sie in Elektrowerkzeugen nur dafür vorgesehene Akkus. Die Verwendung anderer Batterien kann zu Verletzungen und Brandgefahr führen.
 - Halten Sie den unbenutzten Akku von Büroklammern, Münzen, Schlüsseln, Nägeln, Schrauben und anderen kleinen Metallgegenständen fern, die Brücken zwischen den Kontakten verursachen könnten. Ein Kurzschluss zwischen den Batterien kann Verbrennungen oder Feuer verursachen.
 - Bei falscher Verwendung kann Flüssigkeit aus der Batterie austreten. Vermeiden Sie den Kontakt damit. Bei versehentlichem Kontakt mit Wasser abspülen. Wenn Flüssigkeit in Ihre Augen gelangt, suchen Sie einen Arzt auf. Auslaufende Batterieflüssigkeit kann zu Hautreizungen oder Verbrennungen führen
 - Beachten Sie die Gebrauchsanweisung und die Sicherheitshinweise, die dem Akku oder Ladegerät beiliegen.

4) Wartung und Lagerung

- a) Wenn das Gerät zu Wartungs-, Inspektions- oder Lagerzwecken oder zum Wechseln von Zubehör angehalten wird, schalten Sie den Strom aus, trennen Sie das Gerät von der Stromversorgung und vergewissern Sie sich, dass alle beweglichen Teile vollständig zum Stillstand gekommen sind. Lassen Sie das Gerät abkühlen, bevor Sie Inspektionen, Einstellungen usw. Pflegen Sie das Gerät sorgfältig und halten Sie es sauber.
- b) Bewahren Sie das Gerät an einem trockenen Ort außerhalb der Reichweite von Kindern auf.
- c) Lassen Sie das Gerät immer abkühlen, bevor Sie es wegstellen.
- d) Beachten Sie bei der Wartung der Schreddermedien, dass die Schreddermedien auch dann bewegt werden können, wenn die Stromquelle aufgrund der Verriegelungsfunktion des Schutzes ausgeschaltet wird.
- e) Ersetzen Sie verschlissene oder beschädigte Teile aus Sicherheitsgründen. Verwenden Sie nur Originalersatzteile und -zubehör.
- f) Versuchen Sie niemals, die Zuhaltungsfunktion zu umgehen.
- g) Die Reparatur des Geräts darf nur von einem qualifizierten Reparaturtechniker durchgeführt werden. Reparatur oder Wartung durch unqualifiziertes Personal kann zu Verletzungsgefahr führen.

5) Zusätzliche Sicherheitshinweise

Stellen Sie vor dem Gebrauch sicher, dass alle Teile vollständig und richtig montiert sind. Die Betriebstemperatur des Akkus beträgt 0 - 45°.

6) Empfehlung

Vermeiden Sie den Einsatz des Geräts bei widrigen Wetterbedingungen, insbesondere bei Blitzschlaggefahr.

Diese Maschine ist nur mit Gebläse-/Saugfunktion mit mehreren Geschwindigkeiten (niedrig und hoch) ausgestattet.

Darüber hinaus enthält die Bedienungsanleitung weitere wichtige Textstellen, die mit dem Wort gekennzeichnet sind.

“AUFMERKSAMKEIT!”



WARNUNG

Bei Nichtbeachtung dieser Anweisungen besteht die Gefahr von Tod oder schweren Verletzungen.



VORSICHT

Die Nichtbeachtung dieser Anweisungen birgt ein leichtes bis mittleres Verletzungsrisiko.



HINWEIS

Bei Nichtbeachtung dieser Anweisungen besteht die Gefahr von Schäden am Gerät oder anderen Gegenständen



Sicherheitshinweise für das Ladegerät

WARNUNG! Lesen Sie alle Sicherheitshinweise und Anweisungen sorgfältig durch. Die Nichtbeachtung der Warn- und Sicherheitshinweise kann zu Stromschlägen, Bränden und/oder schweren Verletzungen führen. **Bewahren Sie alle Sicherheitswarnungen und Anweisungen zum späteren Nachschlagen auf.** Der in den Sicherheitshinweisen verwendete Begriff „Elektrowerkzeug“ bezieht sich auf netzbetriebene Werkzeuge (mit Netzkabel) und akkubetriebene Werkzeuge (ohne Netzkabel).

Sicherheit am Arbeitsplatz

- **Halten Sie den Arbeitsbereich sauber und gut beleuchtet.** Überladene oder dunkle Bereiche sind förderlich für Unfälle.
- **Betreiben Sie Elektrowerkzeuge nicht in explosionsgefährdeter Atmosphäre, zB in der Nähe von brennbaren Flüssigkeiten, Gasen oder Stäuben.** Elektrowerkzeuge erzeugen Funken, die Staub oder Dämpfe entzünden können.
- **Halten Sie Kinder und Zuschauer fern, während Sie ein Elektrowerkzeug verwenden.** Ablenkungen können dazu führen, dass Sie die Kontrolle verlieren.

Elektrische Sicherheit

- **Der Anschlussstecker des Elektrowerkzeugs muss in die Steckdose passen. Der Stecker kann in keiner Weise verändert werden. Verwenden Sie keinen Adapterstecker in Verbindung mit geerdeten Elektrowerkzeugen.**

Unmodifizierte Stecker sind geeignete Steckdosen, die das Risiko eines Stromschlags verringern.

- **Vermeiden Sie Körperkontakt mit geerdeten Oberflächen wie Rohren, Heizungen, Öfen und Kühlschränken.** Wenn der Körper geerdet ist, besteht ein erhöhtes Risiko eines Stromschlags.
- **Halten Sie Elektrowerkzeuge von Regen und Feuchtigkeit fern.** Wasser, das in ein Elektrowerkzeug eindringt, erhöht das Risiko eines Stromschlags.
- **Verwenden Sie das Kabel nicht für andere Zwecke, zB um das Elektrowerkzeug zu tragen oder aufzuhängen oder den Stecker aus der Steckdose zu ziehen. Halten Sie das Kabel von Hitze, Öl, scharfen Kanten oder beweglichen Teilen des Geräts fern.** Beschädigte oder aufgewickelte Kabel erhöhen die Gefahr eines Stromschlags.
- **Wenn Sie im Freien mit einem Elektrowerkzeug arbeiten, verwenden Sie nur Verlängerungskabel, die auch für den Außeneinsatz geeignet sind.** Die Verwendung eines für den Außenbereich geeigneten Verlängerungskabels verringert die Gefahr eines Stromschlags.
- **Wenn es nicht möglich ist, das Elektrowerkzeug in einer feuchten Umgebung zu verwenden, verwenden Sie einen Fehlerstromschalter.** Die Verwendung eines Fehlerstromschalters verringert die Gefahr eines Stromschlags.

Persönliche Sicherheit

Seien Sie vorsichtig, sehen Sie, was Sie tun, und verwenden Sie Ihren gesunden Menschenverstand, wenn Sie ein Elektrowerkzeug verwenden. Verwenden Sie kein Elektrowerkzeug, wenn Sie müde sind oder unter dem Einfluss von Drogen, Alkohol oder Medikamenten stehen. Ein Moment der Unachtsamkeit beim Gebrauch von Elektrowerkzeugen kann zu schweren Verletzungen führen.

- **Persönliche Schutzausrüstung verwenden. Tragen Sie immer einen Augenschutz.** Schutzvorrichtungen wie Staubmasken, rutschfeste Sicherheitsschuhe, Helme oder Gehörschützer, die unter geeigneten Bedingungen verwendet werden, reduzieren Personenschäden.
- **Verhindern Sie unbeabsichtigtes Anlaufen.**

Stellen Sie sicher, dass sich der Schalter in der Aus-Position befindet, bevor Sie ihn an die Stromquelle und / oder den Akku anschließen, das Instrument anheben oder tragen. Das Tragen von Elektrowerkzeugen mit dem Finger am Schalter oder eingeschalteten Elektrowerkzeugen führt zu Unfällen.

- **Übertreibe es nicht. Achten Sie immer auf ausreichende Unterstützung und Gleichgewicht.** Dies ermöglicht eine bessere Kontrolle des Elektrowerkzeugs in unerwarteten Situationen.
- **Zieh Dich passend an. Tragen Sie keine weite Kleidung oder Schmuck. Halten Sie Haare, Kleidung und Handschuhe von beweglichen Teilen fern.** Lose Kleidung, Schmuck oder lange Haare können sich in beweglichen Teilen verfangen.
- **Wenn Staubabsaug- und -sammelvorrichtungen angebracht werden können, stellen Sie sicher, dass diese richtig angeschlossen und verwendet werden.** Der Einsatz einer Staubabsaugung kann die Gefährdung durch Staub reduzieren.

Sicherheitshinweise für den Absauger

- Dieses Gerät ist nicht für den Gebrauch durch Personen (einschließlich Kinder) mit eingeschränkten physischen, sensorischen oder geistigen Fähigkeiten oder Unerfahrenheit und Kenntnissen bestimmt, es sei denn, diese wurden von einer Aufsichtsperson unterwiesen oder von einer für ihre Sicherheit verantwortlichen Person angeleitet. Kinder sollten beaufsichtigt werden, um sicherzustellen, dass sie nicht mit dem Gerät spielen.
- Der Betreiber oder Benutzer ist verantwortlich für Unfälle oder Gefahren, die anderen Personen oder deren Eigentum zustoßen.
- Andere Personen und Tiere müssen bei der Benutzung des Gerätes einen Abstand von mindestens 3 Metern einhalten. Für Dritte im Arbeitsbereich ist der Betreiber verantwortlich.
- Betreiben Sie das Gerät niemals in der Nähe von Personen, insbesondere Kindern oder Haustieren.
- Verwenden Sie das Gerät nur bei Tageslicht oder bei gutem Kunstlicht.
- Betreiben Sie das Gerät nicht barfuß oder mit offenen Sandalen, tragen Sie immer festes

Schuhwerk und lange Hosen.

- Die Unfähigkeit, zu verhindern, dass lose Kleidung in den Lufteinlass gezogen wird, kann zu Verletzungen führen.
- Nicht ohne montierte Röhren betreiben.
- Wenn Sie lange Haare nicht vom Lufteinlass fernhalten, können Sie sich verletzen.
- Achten Sie an Hängen immer auf Ihre Position.
- Halten Sie alle Kühlluftöffnungen frei von Schmutz.
- Blasen Sie niemals Schmutz in Richtung von Passanten.
- Nehmen Sie keine Veränderungen am Laubbläser vor. Unbefugte Modifikationen können die Sicherheit beeinträchtigen und zu erhöhten Geräuschen und Vibrationen führen.
- Zwingen Sie sich nie und halten Sie immer das Gleichgewicht.
- Gehen Sie ruhig, laufen Sie nie schnell.
- Arbeiten Sie nicht mit dem Gebläse bei widrigen Wetterbedingungen, insbesondere wenn sich ein Gewitter nähert.

Sicherheitshinweise zum Ladegerät



WARNUNG! Lesen Sie alle Sicherheitshinweise und alle Anweisungen.

Die Nichtbeachtung der Warnungen und Anweisungen kann zu Stromschlägen, Bränden und/oder schweren Verletzungen führen. Bewahren Sie alle Hinweise und Anweisungen zum späteren Nachschlagen auf. Bevor Sie das Ladegerät verwenden, lesen und befolgen Sie bitte:

- diese Gebrauchsanweisung,
- die geltenden Vorschriften des Standorts und die Vorschriften zur Unfallverhütung. Dieses Ladegerät ist nicht für die Verwendung durch Kinder und Personen mit körperlichen, sensorischen oder geistigen Einschränkungen oder ohne Erfahrung oder Wissen bestimmt. Dieses Ladegerät kann von Kindern ab 8 Jahren und von Personen mit körperlichen, sensorischen oder geistigen Einschränkungen oder Mangel an Erfahrung oder Wissen verwendet werden, wenn sie beaufsichtigt oder in die sichere Bedienung des Ladegeräts eingewiesen wurden und die damit verbundenen Gefahren verstehen. Andernfalls besteht die Gefahr von Bedienungsfehlern und Verletzungen. Kinder beaufsichtigen. Dadurch wird sichergestellt, dass Kinder nicht mit dem Ladegerät spielen.

Reinigung und Wartung durch den Benutzer des Ladegeräts dürfen nicht von Kindern ohne Aufsicht durchgeführt werden.

Wenn das Netzkabel beschädigt ist, muss es vom Hersteller, seinem Kundendienst oder einer qualifizierten Person ersetzt werden, um Gefahren zu vermeiden.

Sicherheitshinweise zum Ladegerät

- **Halten Sie das Ladegerät von Regen oder Feuchtigkeit fern.** Wasser, das in das Ladegerät eindringt, erhöht das Risiko eines Stromschlags.
- **Halten Sie das Ladegerät sauber.** Kontaminationen können die Gefahr eines Stromschlags darstellen.
- **Überprüfen Sie vor jedem Gebrauch Ladegerät, Kabel und Stecker. Wenn Schäden festgestellt werden, verwenden Sie es nicht. Öffnen Sie das Ladegerät niemals selbst. Lassen Sie Reparaturen nur von einem qualifizierten Techniker und nur mit Original-Ersatzteilen durchführen.** Beschädigte Ladegeräte, Kabel und Stecker erhöhen die Gefahr eines Stromschlags.
- **Stellen Sie keine Gegenstände auf das Ladegerät und stellen Sie das Ladegerät nicht auf weiche Untergründe.** Dies ist eine Brandgefahr.
- **Prüfen Sie immer, ob die Netzspannung mit der auf dem Typenschild des Ladegeräts angegebenen übereinstimmt.**
- **Verwenden Sie das Ladegerät niemals, wenn das Kabel, der Stecker oder das Gerät selbst durch äußere Einflüsse beschädigt wurden.** Bringen Sie das Ladegerät zum nächsten Servicecenter.
- **Öffnen Sie niemals das Ladegerät.**

Sicherheitshinweise zum Akku

- a) Nur mit dem vom Hersteller angegebenen Ladegerät aufladen. Ein für einen Akkutyp geeignetes Ladegerät kann bei Verwendung mit einem anderen Akkupack eine Brandgefahr darstellen.
- b) Verwenden Sie Elektrowerkzeuge nur mit speziell dafür vorgesehenen Akkus. Die Verwendung anderer Akkupacks kann zu Verletzungs- und Brandgefahr führen.

- c) Halten Sie den Akku bei Nichtgebrauch von anderen Metallgegenständen wie Büroklammern, Münzen, Schlüsseln, Nägeln, Schrauben oder anderen kleinen Metallgegenständen fern, die eine Verbindung von einem Anschluss zum anderen herstellen können. Kurzschlüsse zwischen den Batteriepolen können Verbrennungen oder Feuer verursachen.
- d) Unter missbräuchlichen Bedingungen kann Flüssigkeit aus der Batterie austreten; Kontakt vermeiden. Bei versehentlichem Kontakt mit Wasser abspülen. Bei Augenkontakt mit der Flüssigkeit einen Arzt aufsuchen. Aus der Batterie austretende Flüssigkeit kann Reizungen oder Verbrennungen verursachen.
- e) Lassen Sie das Elektrowerkzeug von einem qualifizierten Techniker reparieren, der nur identische Ersatzteile verwendet. Dadurch wird die Sicherheit des Elektrowerkzeugs gewährleistet.

WARNUNG! Bei der Verwendung der mit den Batterien gelieferten Werkzeuge müssen grundlegende Sicherheitsmaßnahmen befolgt werden, um das Risiko von Feuer, Elektrolytaustritt und Personenschäden zu verringern, einschließlich der folgenden Vorsichtsmaßnahmen:

- Stellen Sie sicher, dass der Akku für das Instrument geeignet ist.
- Stellen Sie sicher, dass die Außenfläche des Akkus sauber und trocken ist, bevor Sie ihn an das Ladegerät anschließen.
- Stellen Sie sicher, dass die Batterien mit dem vom Hersteller empfohlenen richtigen Ladegerät geladen werden. Bei unsachgemäßer Verwendung besteht die Gefahr eines Stromschlags, einer Überhitzung oder des Auslaufens ätzender Flüssigkeit aus dem Akku.
- Bei Elektrolytverlust jeglichen Hautkontakt vermeiden. Wenn es ein Leck gibt, wischen Sie es mit einem Lappen ab. Bei Hautkontakt mit Flüssigkeit gründlich mit Wasser abspülen. Bei Reaktion oder Kontakt mit Augen oder Schleimhäuten Arzt aufsuchen.
- Stellen Sie sicher, dass das Gerät ordnungsgemäß ausgeschaltet ist, bevor Sie den Akku in das Gerät einsetzen. Das Einsetzen

einer Batterie in ein eingeschaltetes Gerät kann zu Unfällen führen.

- Verwenden Sie das Gerät nur mit dem in der Anleitung angegebenen Batterietyp. Die Verwendung eines anderen Batterietyps kann eine ernsthafte Verletzungsgefahr darstellen und einen Brand verursachen.
- Halten Sie den Akku bei Nichtgebrauch von Metallgegenständen wie Büroklammern, Münzen, Schlüsseln oder anderen kleinen Metallgegenständen fern, die eine Verbindung zwischen den Anschlüssen herstellen können. Der Kurzschluss der Batteriepole kann beim Benutzer Verbrennungen und einen Brand verursachen.
 - Batterien entsorgen. Stellen Sie sicher, dass die Batterie ordnungsgemäß entsorgt wird:
 - 1. Nicht wegwerfen
 - 2. Nicht verbrennen
 - 3. Werfen Sie es nicht in einen Fluss
 - 4. Entsorgen Sie es in den entsprechenden Sammelbehältern (fragen Sie Ihren Händler)

Achtung!

Bei der Verwendung des Geräts sind einige Sicherheitsvorkehrungen zu beachten, um Verletzungen und Schäden zu vermeiden. Bitte lesen Sie die vollständige Gebrauchsanweisung und Sicherheitshinweise sorgfältig durch.

Bewahren Sie dieses Handbuch an einem sicheren Ort auf, damit die Informationen immer verfügbar sind. Wenn Sie das Gerät an eine andere Person weitergeben, geben Sie auch diese Gebrauchsanweisung und die Sicherheitshinweise weiter. Für Schäden oder Unfälle, die durch Nichtbeachtung dieser Anleitung und der Sicherheitshinweise entstehen, übernehmen wir keine Haftung.

1. Sicherheitshinweise

Die entsprechenden Sicherheitshinweise finden Sie in der beiliegenden Broschüre.

Achtung! Lesen Sie alle Sicherheitsregeln und Anweisungen. Fehler bei der Befolgung der Sicherheitsregeln und Anweisungen können zu Stromschlägen, Bränden und/oder schweren Verletzungen führen. **Bewahren Sie alle Sicherheitsregeln und Anweisungen für die zukünftige Verwendung an einem sicheren Ort auf.**

3. Schultergurtbefestigung

1. Schultergurt

4. Gang- und Geschwindigkeitswähler

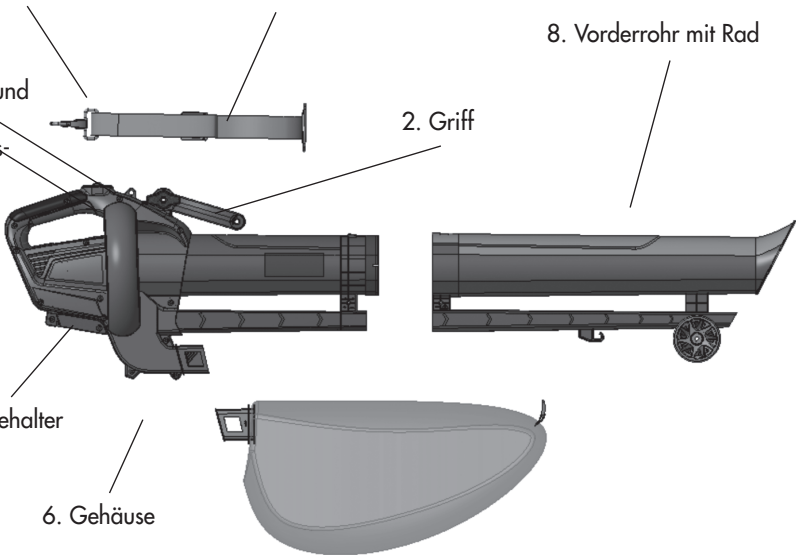
2. Griff

8. Vorderrohr mit Rad

5. Batteriehalter

6. Gehäuse

7. Sammelbeutel





9. Batterie



10. Batterieladegerät

2. Bereitgestellte Inhalte und Artikel

2.1 Inhalt

1. Schultergurt
2. Griff
3. Schultergurtbefestigung
4. Schalter
5. Batteriehalter
6. Gehäuse
7. Sammelbeutel
8. Vorderrohr mit Rad
9. Batterie (falls vorhanden)
10. Batterieladegerät (falls vorhanden)

2.2 Lieferumfang

Bitte prüfen Sie die Vollständigkeit des Artikels wie in der Lieferung angegeben. Wenden Sie sich bei fehlenden Teilen spätestens innerhalb von 5 Werktagen nach Kauf des Produkts und gegen Vorlage einer gültigen Kaufrechnung an unser Service-Center oder die Verkaufsstelle, an der Sie den Kauf getätigt haben.

- Öffnen Sie die Verpackung und entnehmen Sie das Gerät vorsichtig.
- Entfernen Sie das Verpackungsmaterial und eventuelle Stützen für Verpackung und / oder Transport (sofern vorhanden).
- Vergewissern Sie sich, dass alle Artikel geliefert wurden.
- Untersuchen Sie Geräte und Zubehör auf Transportschäden.
- Bewahren Sie die Verpackung nach Möglichkeit bis zum Ende der Garantiezeit auf.

Achtung!

Die Ausrüstung und das Verpackungsmaterial sind kein Spielzeug. Lassen Sie Kinder nicht mit Plastiktüten, Folien oder Kleinteilen spielen. Es besteht Verschluck- oder Erstickengefahr!

- Original-Gebrauchsanweisung
- Sicherheitshinweise

3. Verwendungszweck

Der Laubsauger ist nur für Laub- und Gartenabfälle wie Gras und kleine Äste ausgelegt. Jede andere Verwendung ist untersagt. Das Gerät darf nur für die Aufgaben verwendet werden, für die es bestimmt ist. Jede andere Verwendung gilt als Missbrauch. Für hierdurch verursachte Schäden oder Verletzungen jeglicher Art haftet der Benutzer / Betreiber und nicht der Hersteller.

Bitte beachten Sie, dass unsere Geräte nicht für den Einsatz in gewerblichen oder industriellen Anwendungen ausgelegt sind. Unsere Garantie erlischt, wenn die Maschine im gewerblichen oder industriellen Bereich oder für gleichwertige Zwecke verwendet wird.

Restgefahren

Die Maschine wurde mit modernen Technologien und unter Einhaltung anerkannter Sicherheitsstandards gebaut. Einige Gefahren können jedoch noch bestehen.

- Tragen Sie die vorgeschriebene Sicherheitsausrüstung wie Sicherheitstiefel und enge Arbeitskleidung.
- Elektrische Gefahren bestehen bei Verwendung ungeeigneter elektrischer Anschlüsse.
- Obwohl alle nennenswerten Regeln berücksichtigt wurden, können noch nicht erkennbare Restrisiken bestehen bleiben.
- Minimieren Sie Restrisiken, indem Sie die Hinweise in „Sicherheitsvorschriften“, „Nur bestimmungsgemäße Verwendung“ und in der gesamten Betriebsanleitung beachten.

4. Technische Daten

Spannung	36V (maximal 40V)
Minstdrehzahl	8.000-13.000 U/Min
Luftgeschwindigkeit max.	65 m/s
Saugleistung max.	170 m ³ /h
Variable Geschwindigkeit	6 Stufen
Mulchverhältnis	10:1
Sammelbeutelvolumen	45 Liter
Gewicht ohne Akku	2,95 kg

Wichtig!

Das Gerät wird je nach Situation ohne oder ohne Akkus und Ladegerät geliefert. Das Gerät darf nur mit geladenem Akku und Ladegerät verwendet werden, die Verwendung anderer Akkus und Ladegeräte ist strengstens untersagt und würde ernsthaftige Gefahren verursachen.

Empfohlener Akku	Li-Ion 20.3 - 20.4
Empfohlenes Ladegerät	BC 20-BC 20.2 DUAL

Hinweise: Das Werkzeug darf nur den oben empfohlenen Akku und das Ladegerät verwenden. Andere Arten von Batterien und Ladegeräten sind niemals erlaubt

Die Li-Ion-Akkus können nur mit dem oben genannten Ladegerät aufgeladen werden.

Minimieren Sie Geräuschemissionen und Vibrationen.

- Verwenden Sie nur einwandfrei funktionierende Geräte.
- Führen Sie Wartungsarbeiten durch und reinigen Sie das Gerät regelmäßig.
- Passen Sie Ihren Arbeitsstil dem Gerät an.
- Überlasten Sie das Gerät nicht.
- Lassen Sie das Gerät bei Bedarf warten.
- Schalten Sie das Gerät aus, wenn es nicht verwendet wird.
- Schutzhandschuhe tragen.

VORSICHT!

Restrisiken: Auch bei bestimmungsgemäßer Verwendung dieses Elektrowerkzeugs können Restrisiken nicht ausgeschlossen werden. Im Zusammenhang mit der Konstruktion und Anordnung der Geräte können folgende Risiken auftreten:

1. Lungenschäden, wenn keine geeignete Staubschutzmaske verwendet wird.
2. Gehörschäden, wenn kein angemessener Gehörschutz verwendet wird.
3. Gesundheitsschäden durch Hand-Arm-Vibrationen, wenn das Gerät über einen längeren Zeitraum verwendet oder nicht richtig geführt und gewartet wird.

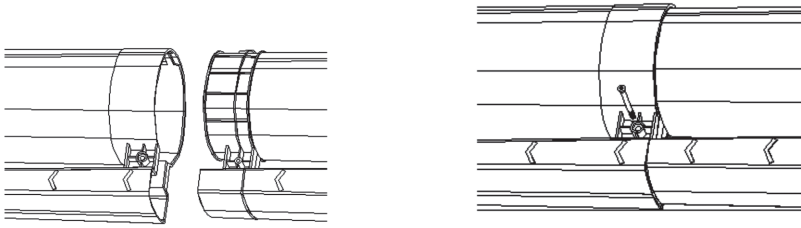
5. Vor dem Starten des Gerätes

Das Gerät wird ohne Batterien und ohne Ladegerät geliefert.

Warnung! Entfernen Sie immer die Batterien, bevor Sie Einstellungen am Gerät vornehmen.

5.1. Montage des Saugrohres

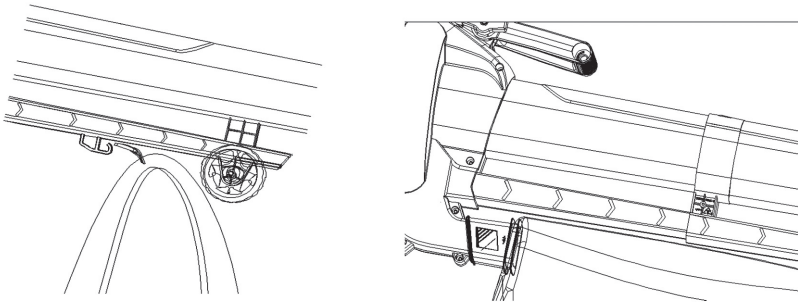
- Verbinden Sie den vorderen und hinteren Saugschlauch miteinander und fixieren Sie diese mit der Schraube.



Hinweis: Bitte beachten Sie, dass die beiden Vakuumröhren vor der Montage am Motorgehäuse immer zusammengefügt werden müssen und nach dem Zusammenbau nie wieder demontiert werden dürfen!

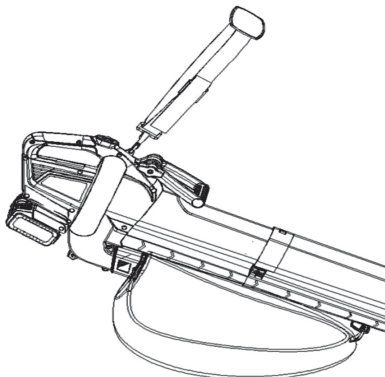
5.2. Montage des Auffangsacks

Hängen Sie den Haken an das Saugrohr und schieben Sie dann die Rückseite des Auffangbeutels über die Buchse am Motorgehäuse; er rastet richtig ein, wenn er ein hörbares „Klicken“ macht.



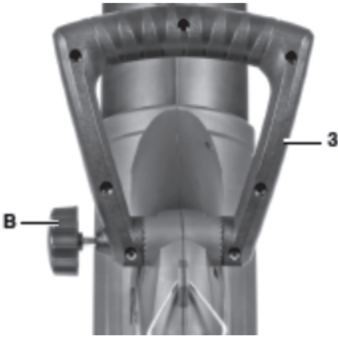
5.3. Anbringen des Schultergurts

Rändelschraube öffnen, Gurtband durch die Öffnung stecken und Rändelschraube schließen.



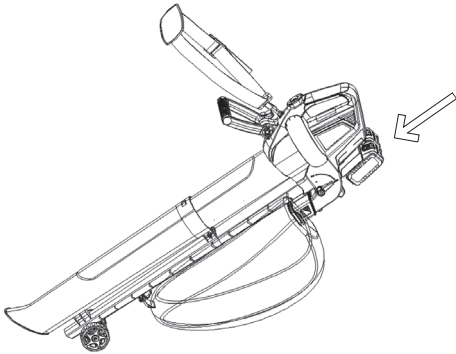
5.4. Griffmontage

Schieben Sie den Griff bis zum Anschlag auf die Halterungen im Gehäuse. Anschließend den Griff beidseitig mit je einer Schraube pro Seite fixieren.



5.5 Akku einsetzen

Drücken Sie die Akku-Sperrtaste wie abgebildet und schieben Sie den Akku in seine Halterung. Achten Sie bei eingelegtem Akku darauf, dass der Sperrknopf einrastet! Um den Akku zu entfernen, gehen Sie in umgekehrter Reihenfolge vor.



Wichtig!

Hinweise: Der Staubsauger darf nur den oben empfohlenen Akku und das Ladegerät verwenden. Andere Arten von Batterien und Ladegeräten sind niemals zulässig.

Vor dem Zusammenbau des Gerätes

Packen Sie das Gerät aus und prüfen Sie die Unversehrtheit des Lieferumfangs und Transportschäden.

Ladevorgang

 **HINWEIS:**


Batterien (optional; je nach Lieferung) sind bei Lieferung nicht vollständig geladen. Laden Sie die Akkus vor dem ersten Gebrauch vollständig auf. Siehe Bedienungsanleitung des Ladegeräts.

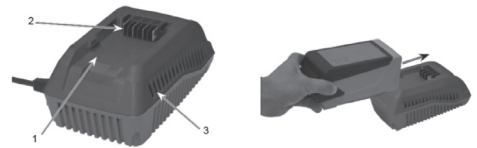
Die Ladegeräte sind nur zum Laden dieser Wechselakkus geeignet: BC 20, BC 20.2 DUAL. Es ist nicht erlaubt, andere Akkus aufzuladen.

Verwenden Sie dieses Produkt nicht anders als für den normalen Gebrauch angegeben. Bei Nichtbeachtung der geltenden allgemeinen Vorschriften und der Anweisungen in dieser Anleitung haftet der Hersteller nicht für Schäden.

Ladevorgang

 **ACHTUNG!** Verwenden Sie nur Original-Akkus im mitgelieferten Ladegerät.

 **HINWEIS:** Setzen Sie den Akku in den Ladeschacht ein. Stellen Sie sicher, dass der Akku und das Ladegerät vollständig verbunden sind.



Netzstecker einstecken
Der Akku wird geladen.

Setzen Sie den Akku bis zum Anschlag in das Ladegerät ein. Die LED blinkt grün und der Akku wird geladen. Wenn der Akku vollständig geladen ist, leuchtet die LED grün



Zum Entnehmen drücken Sie die Entriegelungstaste (1.) und ziehen Sie den Akku heraus (2.)



- Ziehen Sie den Netzstecker.

Fehlermeldungen

Wenn die LED nach dem Einlegen des Akkus in das Ladegerät rot blinkt, liegt ein Akku- oder Ladegerätfehler vor.

- Der Akku ist zu heiß oder zu kalt. Der Ladevorgang beginnt, wenn der Akku die Ladetemperatur (0 °C - 45 °C) erreicht.
- Wenn die LED nach einiger Zeit weiterhin rot blinkt, nehmen Sie den Akku aus dem Ladegerät. Überprüfen Sie die Kontakte von Ladegerät und Akku auf Verschmutzung und reinigen Sie diese gegebenenfalls. Setzen Sie den Akku wieder ein. Die Batterie ist defekt, wenn die gleiche Anzeige wieder erscheint. Tauschen Sie die Batterie aus oder lassen Sie sie in einer Fachwerkstatt überprüfen.
- Wird diese Fehlermeldung auch bei einem anderen Akku angezeigt, liegt ein Fehler im Ladegerät vor. Lassen Sie das Ladegerät von einer Fachwerkstatt überprüfen.

2.1A Ladegerät LED-Anzeige:

	Licht aus	Keine Batterie vorhanden
	Grünes Licht	Voll aufgeladen
	Blinkendes grünes Licht	Der Akku wird geladen
	Rotlicht	Der Akku ist überhitzt
	Blinkendes rotes Licht	Defekter Alarm

Dieser Lithium-Ionen-Akku wird teilweise geladen geliefert. Laden Sie den Akku vor dem ersten Gebrauch vollständig auf.

WARNUNG: Trennen Sie immer den Akku vom Werkzeug, bevor Sie Zubehör montieren, einstellen oder austauschen.

HINWEIS: Akkus können während des Ladevorgangs überhitzen. Es ist normal. Wenn der Akku nach kontinuierlichem Gebrauch im Gerät heiß ist, lassen Sie ihn vor dem Laden auf Raumtemperatur abkühlen. Dies verlängert die Lebensdauer der Batterien.

WARNUNG: Trennen Sie immer den Akku vom Werkzeug, bevor Sie Zubehör montieren, einstellen oder austauschen.

HINWEIS: Batterien (optional, je nach Lieferung) sind bei Lieferung nicht vollständig geladen. Laden Sie die Akkus vor dem ersten Gebrauch vollständig auf. Siehe Bedienungsanleitung des Ladegeräts.

Informationen für eine lange Akkulaufzeit

AUFMERKSAMKEIT!

- Laden Sie die Akkus niemals bei Temperaturen unter 0 °C oder über 45 °C.
- Laden Sie die Akkus nicht in einer Umgebung mit hoher Luftfeuchtigkeit oder bei hoher Umgebungstemperatur.
- Decken Sie die Akkus und / oder das Ladegerät während des Ladevorgangs nicht ab.
- Ziehen Sie nach dem Laden des Akkus den Netzstecker des Ladegeräts.
- Akku und Ladegerät erwärmen sich während des Ladevorgangs. Das ist völlig normal! Lithium-Ionen-Akkus weisen nicht den bekannten „Memory-Effekt“ auf. Bevor ein Akku jedoch wieder aufgeladen wird, sollte dieser vollständig entladen und der Ladevorgang immer zu Ende laufen.
- Wenn die Akkus längere Zeit nicht verwendet werden, lagern Sie die Akkus teilgeladen und an einem kühlen Ort (10-25 °C).

HINWEIS

- Folgen Sie den Anweisungen zum Laden des Akkus in der Gebrauchsanweisung des Elektrowerkzeugs und des Akkuladegeräts.
- Verkürzte Laufzeiten nach dem Aufladen zeigen an, dass der Akku leer ist. Die Batterie muss ersetzt werden.

6. Betrieb

6.1. Größe des Schultergurts

Bemessen Sie die Länge des Schultergurts so, dass der Saugschlauch den Boden reinigt. Die Führungsrollen am unteren Ende des Saugrohrs helfen Ihnen das Saugrohr am Boden zu manövrieren.

6.2. Gerät einschalten

- Zum Einschalten bleibt der Ein-/Ausschalter (4) im ausgeschalteten Zustand in der Stellung „0“. Der Schalter hat 5 Positionen: 1,2,3,4,5, Position 1 ist die niedrigste Geschwindigkeit und Position 5 ist die höchste Geschwindigkeit. Bewegen Sie den Schalter nach vorne in eine Position höher als 0 und das Gerät startet.
- Zum Ausschalten stellen Sie den Schalter in die Position „0“.

6.3 Betriebsart wählen

6.3.1 Aspiration

Drehen Sie den Hebel (unten Abb. 11) in die Position „VAC“. Dieser Vorgang kann sowohl bei stehendem als auch bei laufendem Gerät durchgeführt werden.

6.3.2 Blasen

- Drehen Sie den Hebel (unten Abb. 11) in die Position „BLO“. Dies ist sowohl im Stillstand als auch im Betrieb möglich.
- Richten Sie den Luftstrom nach vorne und gehen Sie langsam, um Laub oder Gartenabfälle auf einen Haufen zu blasen oder schwer zugängliche Stellen zu reinigen.
- Wichtig! Entleeren Sie den Auffangbeutel vor dem Blasen. Andernfalls kann das abgesaugte Material herausfallen.

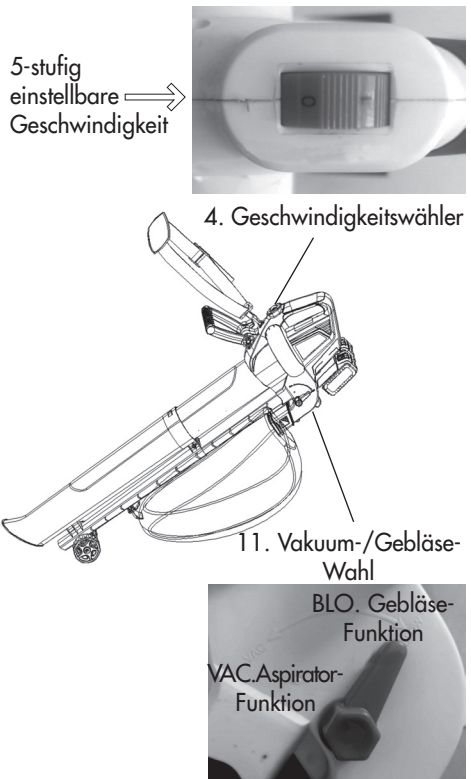
6.4 Auffangsack entleeren

Entleeren Sie den Auffangsack rechtzeitig. Bei fast vollem Beutel lässt die Saugleistung deutlich nach. Organische Abfälle sollten kompostiert werden.

- Schalten Sie das Gerät aus und entnehmen Sie die Batterien.
- Öffnen Sie den Reißverschluss des Auffangbeutels und schütteln Sie das Material.
- Schließen Sie den Reißverschluss des Sammelbeutels.

6.5 Geschwindigkeitsregelung (Abb. 1)

Das Gerät ist mit einer elektronischen Geschwindigkeitsregelung ausgestattet. Drehen Sie dazu den Geschwindigkeitsregler (Abb. 4) in die gewünschte Position. Verwenden Sie das Gerät nur mit der tatsächlich benötigten Geschwindigkeit und lassen Sie es nicht schneller als nötig laufen.



7. Reinigung, Wartung und Ersatzteilbestellung Risiko!

Entfernen Sie immer die Batterien, bevor Sie mit Reinigungsarbeiten beginnen.

7.1 Reinigung

- Nach dem Schütteln den Auffangsack auf den Kopf stellen und gründlich reinigen, um Schimmelbildung und unangenehme Gerüche zu vermeiden.
- Sie können den stark verschmutzten Auffangbeutel mit Wasser und Seife reinigen.
- Reiben Sie ein trockenes Stück Seife auf die Reißverschlusszähne, wenn der Reißverschluss schwer zu ziehen ist.
- Reinigen Sie das Saug-/Blasrohr mit einer Bürste, um Schmutz- und Schmutzspuren zu vermeiden.
- Schmutz und Dreck können durch das vom Boden aufsteigende Material die Betätigung des Schalters (Gebläse/Staubsauger) erschweren. Wenn dies auftritt, drehen Sie den Schalter einfach ein paar Mal hin und her, was ihn wieder in den Normalzustand bringen sollte.

7.2 Wartung

- Wenn das Gerät auf andere als die oben genannten Probleme stößt, lassen Sie die Inspektion nur von einem autorisierten Fachmann oder einem Kundendienstmitarbeiter durchführen.
- Im Inneren des Geräts befinden sich keine anderen Teile, die gewartet werden müssen.

8. Mängel

Das Gerät funktioniert nicht:

Prüfen Sie, ob der Akku geladen ist und das Ladegerät funktioniert. Funktioniert das Gerät trotz OK Netzspannung nicht, senden Sie es an die Kundendienstadresse.

9. Entsorgung und Recycling

Das Gerät wird verpackt geliefert, um Transportschäden zu vermeiden. Die Rohstoffe in dieser Verpackung können wiederverwendet oder recycelt werden. Das Gerät und sein Zubehör bestehen aus verschiedenen Materialien wie Metall und Kunststoff. Defekte Bauteile sind als Sondermüll zu entsorgen. Fragen Sie Ihren Händler oder Ihre Gemeinde.

Altgeräte dürfen nicht über den Hausmüll entsorgt werden!



Dieses Symbol weist darauf hin, dass dieses Produkt gemäß der Richtlinie (2012/19 / EU) über Elektro- und Elektronik-Altgeräte (WEEE) nicht zusammen mit dem Hausmüll entsorgt werden darf. Dieses Produkt muss an einer dafür vorgesehenen Sammelstelle entsorgt werden. Dies kann beispielsweise durch Abgabe an eine autorisierte Sammelstelle für das Recycling von Elektro- und Elektronik-Altgeräten erfolgen. Der unsachgemäße Umgang mit Altgeräten kann aufgrund potenziell gefährlicher Stoffe, die häufig in Elektro- und Elektronikgeräten enthalten sind, negative Folgen für die Umwelt und die menschliche Gesundheit haben. Durch die richtige Entsorgung dieses Produkts tragen Sie auch zur effektiven Nutzung natürlicher Ressourcen bei. Informationen zu Geräteabfall-Sammelstellen erhalten Sie bei Ihrer Gemeindeverwaltung, bei der öffentlichen Entsorgungsstelle, bei einer zugelassenen Stelle für die Entsorgung von Elektro- und Elektronik-Altgeräten oder bei Ihrem Entsorgungsunternehmen.

Batterien und Akkus gehören nicht in den Hausmüll!



Als Verbraucher sind Sie gesetzlich verpflichtet, alle Batterien und Akkus, unabhängig davon, ob sie Schadstoffe* enthalten oder nicht, bei einer kommunalen Sammelstelle oder im Handel abzugeben, damit sie einer umweltgerechten Entsorgung zugeführt werden können freundlicher Weg.

* gekennzeichnet mit: Cd = Cadmium, Hg = Quecksilber, Pb = Blei

- Entfernen Sie die Batterien aus dem Gerät, bevor Sie das Gerät und die Batterien entsorgen.

Anleitung zur Fehlerbehebung

Problem	Mögliche Ursache	Abhilfe
Das Gerät startet nicht	Das Gerät startet nicht	Batterie prüfen, ggf. Reparatur durch einen konzessionierten Elektriker veranlassen
	Ein-/Ausschalter defekt	Reparatur in einem autorisierten Servicecenter
	Defekter Motor	Reparatur in einem autorisierten Servicecenter
	Akku zu kalt / zu heiß	Warten Sie, bis sich die Temperatur normalisiert hat
	Defektes Gerät	Kontaktieren Sie den Kundendienst
	Interne Verkabelung des Gerätes fehlerhaft	Kontaktieren Sie den Kundendienst
Das Gerät arbeitet intermittierend	Der Ein-/Ausschalter ist defekt	Kontaktieren Sie den Kundendienst
Starke Vibrationen / laute Geräusche	Defektes Gerät	Kontaktieren Sie den Kundendienst
Das Gebläse bläst nicht	Verstopftes Rohr	Reinigen Sie das Rohr
	Das Gebläse schaltet ab	Schalten Sie das Gebläse aus und laden Sie den Akku, wenn die Geschwindigkeit des Luftstroms stark reduziert ist
Der Motor stoppt während des Betriebs	Niedriger Batteriestatus	Lade die Batterie auf
	Batterie nicht richtig eingelegt	Setzen Sie den Akku wieder ein
	Defekte Batterie	Reinigen Sie die Pole, ersetzen Sie die Originalbatterie
Reduzierte Leistung	Batterie ist leer	Ersetzen Sie die Batterie
	Batterie nicht vollständig geladen	Lade die Batterie auf

10. Konservierung

Lagern Sie das Gerät und das Zubehör an einem dunklen und trockenen Ort bei einer Temperatur über Null. Die ideale Lagertemperatur liegt zwischen 5 und 30 °C. Bewahren Sie das Werkzeug in der Originalverpackung auf.

Nur für EU-Länder

Geben Sie Elektrowerkzeuge niemals in den Hausmüll.

Um der europäischen Richtlinie 2012/19/EG über Elektro- und Elektronikaltgeräte und deren Umsetzung in nationales Recht zu entsprechen, müssen Elektroaltgeräte von anderem Abfall getrennt und umweltgerecht entsorgt werden, z. führt zu einem Recyclinghof.

Alternatives Recycling zum Rücksendeantrag:
Alternativ zur Rückgabe des Gerätes an den Hersteller hat der Besitzer des Elektrogerätes für eine ordnungsgemäße Entsorgung des Gerätes zu sorgen, wenn er es nicht mehr behalten möchte.

Das Altgerät kann bei einer geeigneten Sammelstelle abgegeben werden, die das Gerät gemäß den nationalen Recycling- und Entsorgungsvorschriften entsorgt. Dies gilt nicht für mit dem Altgerät mitgeliefertes Zubehör oder Hilfsmittel ohne elektrische Komponenten.

Der Nachdruck oder die Vervielfältigung in sonstiger Weise, auch auszugsweise, der Dokumentation und der produktbegleitenden Unterlagen ist nur mit ausdrücklicher Zustimmung gestattet.

VERDEMAX®

www.verdemax.it

Rama Motori SpA
Via Agnoletti, 8 - 42124 Reggio Emilia - Italy
Made in P.R.C.

CE KONFORMITÄTSERKLÄRUNG

Hiermit erklären wir **Rama Motori S.p.A.** - VERDEMAX Division - via Provinciale per Poviglio, 109
42022 Boretto RE - ITALIEN - Tel. +39 0522 481111 - e-mail: verdemax@rama.it

dass die nachfolgende bezeichnete Maschine aufgrund der Konzipierung und Bauart sowie in der von uns in Verkehr gebrachten Ausführung den einschlägigen, grundlegenden Sicherheits- und Gesundheitsanforderungen der EG- Richtlinien (siehe Punkt 3) entspricht.

Diese Erklärung bezieht sich nur auf die Maschine in dem Zustand, in dem sie in Verkehr gebracht wurde, vom Endbenutzer nachträglich angebrachte Teile und / oder nachträglich vorgenommene Eingriffe bleiben unberücksichtigt.

1. Produktbezeichnung / Funktion: **Akku-Staubsauger / Bläser**

2. Typenbezeichnung: **SAR40 (BVB20D)**

3. Einschlägige EG Richtlinien: Maschinenrichtlinie 2006/42/EG

4. Mitangewendete EG Richtlinien: EN60335-1:2012+A11:2014+2014+A13:2017
+A1:2019+A2:2019+A1A:2019

EN50636-2-100:2014

Richtlinie über EMV 2014/30/EG

EN55014-2:2017

EN55014-2:2015

Schallleistungspegel 100 dB(A)

Das Herstellungsjahr und die Produktionsnummer (von xxx bis xxx) sind auf dem Etikett auf dem Produkt angegeben.

5. Dokumentationsverantwortlicher:
RAMA MOTORI S.p.A.
VERDEMAX - Division of RAMA MOTORI S.p.A.

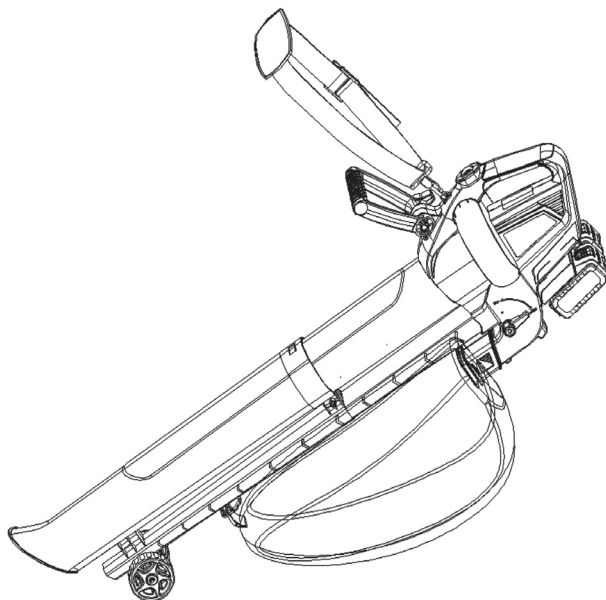
Boretto, 01/08/2021

RAMA MOTORI S.p.A. a s.r.l.
Sede Legale:
Via Agnoletti 8 - 42124 Boggio Emilia
Codice Fiscale e Partita IVA 01668180350
Ufficio Legale:
Via Prov.le per Poviglio 109 - 42022 Boretto (RE)
Tel. 0522481111 - Fax 0522481139

Guglielmo Torelli

ASPIRADOR / SOPLADOR A BATERÍA 40V SAR40

Cod. 4343


























Manual de usuario



VERDEMAX[®]

DESCRIPCIÓN DE SÍMBOLOS

En este manual se utilizan símbolos para llamar la atención sobre posibles riesgos. Los símbolos de seguridad y las explicaciones adjuntas deben entenderse completamente. La advertencia en sí misma no evita riesgos y no puede reemplazar los métodos adecuados para evitar accidentes.

  <p>Antes de cada uso, consulte el párrafo correspondiente de este manual.</p>	 <p>Nivel de potencia acústica 100 dB</p>
 <p>Use gafas protectoras.</p>	 <p>Clase de seguridad II</p>
 <p>Use protección auditiva.</p>	 <p>Cargador de batería para uso exclusivo en interiores</p>
 <p>¡Use guantes protectores!</p>	 <p>Fusible</p>
 <p>¡Use una mascarilla antipolvo!</p>	 <p>Proteja la batería de temperaturas superiores a 45 °C.</p>
  <p>¡Advertencia! Tenga cuidado con los objetos lanzados y golpeados por accesorios afilados. Nunca lo use sin un protector de hoja debidamente ajustado. Mantenga alejada a las personas de la zona.</p>	 <p>Proteja la batería del calor y el fuego.</p>
 <p>No utilice el dispositivo en climas húmedos.</p>	 <p>Proteja la batería del agua y la humedad.</p>
 <p>Retire la batería del dispositivo antes de cualquier trabajo de expansión, limpieza y mantenimiento.</p>	 <p>Recicle los materiales no deseados en lugar de desecharlos como desperdicio. Todas las herramientas, tuberías y embalajes deben clasificarse, llevarse al centro de reciclaje local y eliminarse de forma segura para el medio ambiente.</p>
  <p>¡Advertencia! Las aspas giratorias del ventilador pueden provocar heridas graves o cortes. Mantenga sus manos alejadas.</p>	 <p>Las baterías y las baterías recargables no forman parte de la basura doméstica. Todas las herramientas, mangueras y embalajes deben seleccionarse, llevarse al centro de reciclaje local y eliminarse de forma segura para el medio ambiente.</p>
 <p>Cumple con la normativa CE.</p>	 <p>Dispositivo de reciclaje.</p>

ADVERTENCIAS DE SEGURIDAD

1) IMPORTANTE


LEA DETENIDAMENTE ANTES DE USAR.

GUARDE PARA FUTURAS REFERENCIAS.


Hemos marcado los puntos en estas instrucciones de uso que afectan su seguridad con este símbolo.

Estimado cliente,

Esperamos que su nueva herramienta le traiga mucha diversión y éxito.

 **Nota:** De acuerdo con las leyes de responsabilidad del producto aplicables, el fabricante del dispositivo no asume ninguna responsabilidad por daños al producto o daños al producto que se produzcan debido a:

- Manejo inadecuado,
- Incumplimiento de las instrucciones de uso,
- Reparaciones por terceros, no por técnicos de servicio autorizados,
- Instalación y sustitución de repuestos no originales,
- Aplicación diferente a la especificada.
- Un fallo del sistema eléctrico que se produce debido al incumplimiento de las normas eléctricas y las normas VDE 0100, DIN 57113 / VDE0113.

 **¡ADVERTENCIA! Lea todas las advertencias e instrucciones de seguridad.** El incumplimiento de las advertencias e instrucciones de seguridad puede causar descargas eléctricas, incendios y / o lesiones graves; conserve todas las advertencias e instrucciones de seguridad para uso futuro. Lea estas instrucciones antes de usar el cargador y sígalas:

- instrucciones de funcionamiento proporcionadas,
 - normas y reglamentos para la prevención de accidentes aplicables al lugar de operación.
- Este aparato no está diseñado para ser utilizado por personas (incluidos niños) con capacidades físicas, sensoriales o mentales limitadas o sin

experiencia y / o conocimiento, a menos que estén supervisados por una persona responsable de su seguridad o reciban instrucciones de dicha persona sobre cómo utilice este aparato. Nunca permita que niños o personas que no estén familiarizadas con estas instrucciones usen este dispositivo. Los niños deben ser supervisados para asegurarse de que no jueguen con el dispositivo.

Antes de su uso, recomendamos encarecidamente:

Lea el texto completo de las instrucciones de uso antes de instalar y poner en marcha el aparato.

Las instrucciones de uso están destinadas a ayudar al usuario a familiarizarse con el dispositivo y aprovechar sus posibilidades de aplicación de acuerdo con las recomendaciones.

Las instrucciones de uso contienen información importante sobre cómo utilizar el dispositivo de forma segura, profesional y económica, cómo evitar peligros, reparaciones costosas, reducir el tiempo de inactividad y cómo aumentar la fiabilidad y la vida útil del dispositivo.

Además de las reglas de seguridad en las instrucciones de uso, es necesario cumplir con las reglas aplicables que se aplican al funcionamiento del aparato en su país.

Conserve siempre las instrucciones de uso con la máquina y guárdelo en un estuche de plástico para protegerlo de la suciedad y la humedad. Lea el manual de instrucciones cada vez que utilice el aparato y siga atentamente su información. El dispositivo solo puede ser utilizado por personas que hayan sido instruidas sobre su funcionamiento y que estén informadas sobre los peligros asociados. Se debe respetar el requisito de edad mínima.

Además de las instrucciones de seguridad contenidas en este manual de operación y las regulaciones específicas de su país, también deben observarse las normas técnicas generalmente reconocidas para el funcionamiento de máquinas para trabajar la madera.

No aceptamos ninguna responsabilidad por

daños o accidentes resultantes del incumplimiento de estas instrucciones e información de seguridad.

2) Preparación

- a) Obtenga protección para los oídos y gafas de seguridad. Úselos siempre mientras el aparato esté en funcionamiento.
- b) Utilice siempre zapatos resistentes y pantalones largos cuando utilice el aparato. No utilice el dispositivo descalzo o con sandalias abiertas. Evite usar ropa holgada o ropa con cordones o corbatas colgantes.
- c) No use ropa holgada o joyas que puedan ser aspiradas por la entrada de aire. Mantenga el cabello largo alejado de las rejillas de ventilación.
- d) Opere el aparato en la posición recomendada y solo sobre una superficie estable y nivelada.
- e) No opere el aparato en una superficie pavimentada o de grava donde el material expulsado podría causar lesiones.
- f) Antes de usar, siempre inspeccione visualmente para ver que los pernos y otros sujetadores estén asegurados, que la carcasa no esté dañada y que las protecciones y las pantallas estén en su lugar. Reemplace los componentes desgastados o dañados en juegos para preservar el equilibrio. Reemplace las etiquetas dañadas o ilegibles.
- g) Antes de usar, verifique la fuente de alimentación y el cable de extensión para detectar signos de daño o envejecimiento. Si el cable se daña durante el uso, desconéctelo inmediatamente de la fuente de alimentación. **NO TOQUE EL CABLE ANTES DE DESCONECTAR LA CORRIENTE.** No utilice el aparato si el cable está dañado o gastado.
- h) Nunca opere el aparato mientras haya personas cerca, especialmente niños o mascotas.
- i) Verifique el área de trabajo antes de usar el aparato. Retire cualquier objeto duro como piedras, astillas de vidrio, cables, etc. que podrían tirarse, golpearse o causar lesiones o daños durante el funcionamiento del aparato.
- j) Nunca utilice el aparato sin el equipo adecuado. El tubo siempre debe estar colocado. Para su protección, use solo los dispositivos ajustables recomendados para evitar lesiones.
- k) No utilice este soplador de hojas cerca de chimeneas o barbacoas y llamas abiertas, cenizas, etc. El uso adecuado del soplador de hojas ayuda a prevenir la propagación del fuego.
- l) No coloque objetos sobre las aberturas de soplado de la lanza. Asegúrese de que el material soplado no sea lanzado contra personas, animales, placas de vidrio u objetos sólidos como árboles, automóviles, paredes, etc. Un fuerte flujo de aire podría arrojar piedras, tierra o barras o podrían rebotar en el suelo y herir a personas, animales, romper láminas de vidrio o causar otros daños.
- m) No utilice nunca el aparato para dispersar productos químicos, fertilizantes u otras sustancias. Esto evita la propagación de material tóxico. El aparato no debe utilizarse si está dañado o si los dispositivos de seguridad están defectuosos. Reemplace las partes desgastadas y dañadas.
- n) Compruebe que todos los tornillos, conexiones enchufables y dispositivos de protección estén fijos y apretados correctamente y que todas las piezas móviles funcionen sin problemas cada vez que el aparato deba ponerse en funcionamiento. Está estrictamente prohibido desmontar, reemplazar, usar el dispositivo en conflicto con su uso previsto y está prohibido aplicar dispositivos de protección de otros fabricantes.
- o) ¡El dispositivo y los materiales de embalaje no son juguetes! Los niños no deben jugar con bolsas de plástico, películas y piezas pequeñas, ¡existe riesgo de ingestión y asfixia!

3) Utilizar

- a) Antes de poner en marcha el aparato, asegúrese de que la bolsa de recogida esté vacía.
- b) Mantenga su cara y cuerpo alejados del tubo de succión.
- c) No meta las manos ni ninguna otra parte del cuerpo o ropa dentro de la tubería de succión, en el conducto de descarga o cerca de cualquier parte móvil.
- d) Mantenga siempre el equilibrio y el apoyo adecuados. No exagere. Nunca se pare a un nivel más alto que la base del aparato mientras alimenta el material. Asegúrese siempre de su posición en las pistas. Camine, nunca corra.
- e) Manténgase siempre alejado de la bolsa de recolección cuando utilice este aparato.
- f) Al aspirar el material en el aparato, tenga mucho cuidado de que no se incluyan piezas de metal, piedras, botellas, latas u otros objetos extraños.
- g) Si el dispositivo golpea objetos extraños o si comienza a emitir ruidos o vibraciones inusuales, apague inmediatamente la fuente de alimentación y deje que el dispositivo se detenga. Desconecte el dispositivo de la fuente de alimentación y realice las siguientes operaciones antes de reiniciar y poner el dispositivo en funcionamiento:
 - i) inspeccionar por daños;
 - ii) reemplazar o reparar cualquier pieza dañada;
 - iii) verifique y apriete las piezas sueltas.
- h) No permita que el material procesado se acumule en la bolsa de recolección; esto puede impedir una descarga adecuada y puede hacer que el material retroceda a través de la abertura de entrada.
 - i) Si el aparato se obstruye, apague la fuente de alimentación y desconecte el dispositivo de la fuente de alimentación antes de limpiar los escombros.
 - j) Mantenga la fuente de energía libre de escombros y otras acumulaciones para evitar daños a la fuente de energía o un posible incendio.
 - k) No transporte este aparato mientras la fuente de alimentación esté en funcionamiento.
 - l) Detenga el aparato y retire el enchufe de la toma de corriente o de la batería. Asegúrese de que todas las partes móviles se hayan detenido por completo
 - cada vez que deje el aparato,
 - antes de eliminar obstrucciones o desbloquear la rampa,
 - antes de revisar, limpiar o trabajar en el aparato.
- m) No incline el aparato mientras el generador esté funcionando.
- n) Desconecte la fuente de alimentación (por ejemplo, retire el enchufe de la red o retire la batería)
 - cada vez que el usuario deja el dispositivo;
 - antes de eliminar un bloque;
 - antes de revisar, limpiar o trabajar en el aparato;
 - después de golpear un objeto extraño para inspeccionar el aparato en busca de daños;
 - si el dispositivo comienza a vibrar de forma anormal, realice una comprobación inmediata.
- o) No toque las partes móviles peligrosas antes de que el aparato esté desconectado de la red y las partes móviles peligrosas se hayan detenido por completo.
- p) No conecte un cable dañado a la fuente de alimentación ni toque un cable dañado antes de desconectarlo de la fuente de alimentación, ya que los cables dañados pueden provocar el contacto con partes activas;
- q) Si el circuito se ha cortocircuitado o se produce una falla, la protección de sobrecarga cortará automáticamente la fuente de alimentación.
- r) En caso de accidente o avería, detenga el aparato inmediatamente: retire el enchufe o la batería. La fuente de alimentación se apagará automáticamente en caso de accidente o avería.
- s) Si el cable se daña o se enreda durante el uso, afloje el interruptor y desconecte la fuente de alimentación antes de tocar el cable.
- t) Mantenga los cables de extensión alejados de las partes móviles peligrosas para evitar daños en los cables que puedan ponerlos en contacto con partes activas.
- u) Inspeccione el electrodoméstico, la fuente de alimentación y el cable de extensión para detectar signos de daño o envejecimiento

antes y después de cualquier uso, opere el electrodoméstico en un lugar seco, limpio y bien iluminado.

- v) Si el cable de alimentación está dañado, debe ser reemplazado por el fabricante, su agente de servicio o personas calificadas de manera similar para evitar peligros.
- w) No utilice la herramienta eléctrica si el interruptor no la enciende y apaga. Cualquier herramienta eléctrica que no se pueda controlar con el interruptor es peligrosa y debe repararse.
- x) Mantenga las herramientas de corte del ventilador afiladas y limpias. Las herramientas de corte con un mantenimiento adecuado con bordes cortantes afilados tienen menos probabilidades de atascarse y son más fáciles de controlar.
- y) Utilice la herramienta eléctrica, los accesorios, etc. de acuerdo con estas instrucciones, teniendo en cuenta las condiciones de trabajo y el trabajo a realizar. El uso de la herramienta eléctrica para operaciones distintas a las proporcionadas podría conducir a una situación peligrosa.
- z) Manejo y uso cuidadoso de dispositivos que funcionan con baterías: Cargue las baterías solo en los cargadores recomendados por el fabricante. Riesgo de incendio si se utiliza un cargador adecuado para un tipo específico de batería con otras baterías
 - En herramientas eléctricas, utilice solo baterías diseñadas para tal fin. El uso de otras baterías puede provocar lesiones y riesgo de incendio.
 - Mantenga la batería sin usar alejada de clips, monedas, llaves, clavos, tornillos y otros objetos metálicos pequeños que podrían causar puentes entre los contactos. Un cortocircuito entre la batería puede provocar quemaduras o incendios.
 - Si se usa incorrectamente, puede salir líquido de la batería. Evite el contacto con esto. En caso de contacto accidental, enjuague con agua. Si le entra líquido en los ojos, busque atención médica. La fuga de líquido de la batería puede provocar irritación de la piel o quemaduras.
 - Observe las instrucciones de uso y las instrucciones de seguridad incluidas con la batería recargable o el cargador.

4) Mantenimiento y almacenamiento

- a) Cuando se detenga el electrodoméstico para realizar tareas de mantenimiento, inspección o almacenamiento, o para cambiar un accesorio, apague la alimentación, desconecte el electrodoméstico de la fuente de alimentación y asegúrese de que todas las partes móviles estén completamente detenidas. Deje que el aparato se enfríe antes de realizar inspecciones, ajustes, etc. Mantenga el aparato con cuidado y manténgalo limpio.
- b) Guarde el aparato en un lugar seco fuera del alcance de los niños.
- c) Deje siempre enfriar el aparato antes de guardarlo.
- d) Al reparar el medio de trituración, tenga en cuenta que incluso si la fuente de alimentación está apagada debido a la función de enclavamiento de la protección, el medio de trituración aún se puede mover.
- e) Reemplace las partes desgastadas o dañadas por seguridad. Utilice únicamente repuestos y accesorios originales.
- f) Nunca intente anular la función de bloqueo de protección.
- g) La reparación del aparato solo debe ser realizada por un técnico de reparación calificado. La reparación o el mantenimiento por parte de personal no calificado pueden provocar un riesgo de lesiones.

5) Instrucciones de seguridad adicionales

Asegúrese de que todas las piezas estén ensambladas completa y correctamente antes de su uso.

La temperatura de funcionamiento de la batería es de 0 a 45 °.

6) Recomendación

Evite el uso del dispositivo en condiciones climáticas adversas, especialmente cuando existe riesgo de rayos.

Esta máquina solo tiene función de soplador / succión de varias velocidades (baja y alta).

Además, el manual de funcionamiento contiene otras secciones importantes de texto marcadas con la palabra

“¡ATENCIÓN!”



ADVERTENCIA

El incumplimiento de estas instrucciones crea el riesgo de muerte o lesiones graves.

PRECAUCIÓN



El incumplimiento de estas instrucciones conlleva un riesgo de lesiones de leve a moderado.

NOTA



El incumplimiento de estas instrucciones crea el riesgo de daños en el dispositivo u otra propiedad.

Advertencias de seguridad para el cargador



¡ADVERTENCIA! Lea atentamente todas las advertencias e instrucciones de seguridad.

El incumplimiento de las advertencias y las instrucciones de seguridad puede provocar descargas eléctricas, incendios y / o lesiones graves.

Conservar todas las advertencias e instrucciones de seguridad para futuras consultas. El término “herramienta eléctrica” que se utiliza en las instrucciones de seguridad se refiere a herramientas con alimentación de red (con cable de red) y herramientas con batería (sin cable de alimentación).

Seguridad en el área de trabajo

- **Mantenga el área de trabajo limpia y bien iluminada.** Las áreas desordenadas u oscuras pueden provocar accidentes.
- **No utilice herramientas eléctricas en una atmósfera explosiva, como en presencia de líquidos, gases o polvo inflamables.** Las herramientas eléctricas generan chispas que pueden encender el polvo o los vapores.
- **Mantenga alejados a los niños y transeúntes mientras utiliza una herramienta eléctrica.** Las distracciones pueden hacerle perder el control.

Seguridad eléctrica

- **El enchufe de conexión de la herramienta**

eléctrica debe encajar en el enchufe. El enchufe no se puede modificar de ninguna manera. No utilice un enchufe adaptador junto con herramientas eléctricas con conexión a tierra. Los enchufes no modificados son enchufes adecuados que reducen el riesgo de descarga eléctrica.

- **Evite el contacto corporal con superficies conectadas a tierra, como tuberías, calentadores, hornos y refrigeradores.** Existe un mayor riesgo de descarga eléctrica si el cuerpo está conectado a tierra.
- **Mantenga las herramientas eléctricas alejadas de la lluvia y la humedad.** El agua que ingresa a una herramienta eléctrica aumenta el riesgo de descarga eléctrica.
- **No utilice el cable para otros fines, por ejemplo, para transportar o colgar la herramienta eléctrica o quitar el enchufe de la toma de corriente.** Mantenga el cable alejado del calor, aceite, bordes afilados o partes móviles del dispositivo. Los cables dañados o enrollados aumentan el riesgo de descarga eléctrica.
- **Si trabaja con una herramienta eléctrica al aire libre, use solo cables de extensión que también sean adecuados para uso en exteriores.** El uso de un cable de extensión adecuado para uso en exteriores reduce el riesgo de descarga eléctrica.
- **Si no es posible evitar el uso de la herramienta eléctrica en un ambiente húmedo, utilice un interruptor de corriente de falla.** El uso de un interruptor de corriente de falla reduce el riesgo de descarga eléctrica.

Seguridad personal

Tenga cuidado, observe lo que está haciendo y use el sentido común cuando utilice una herramienta eléctrica. No utilice una herramienta eléctrica cuando esté cansado o bajo la influencia de drogas, alcohol o medicamentos. Un momento de distracción mientras se utilizan herramientas eléctricas puede provocar lesiones personales graves.

- **Utilice equipo de protección personal. Utilice siempre protección para los ojos.** Los dispositivos de protección como máscaras contra el polvo, zapatos de seguridad antideslizantes, cascos o protectores auditivos

utilizados en las condiciones adecuadas reducirán las lesiones personales.

- **Evite la puesta en marcha involuntaria. Asegúrese de que el interruptor esté en la posición de apagado antes de conectarlo a la fuente de alimentación y / o al paquete de baterías, levantar o transportar el instrumento.** Llevar herramientas eléctricas con el dedo en el interruptor o herramientas eléctricas que tienen el interruptor encendido provoca accidentes.
- **No exagere. Mantenga siempre el apoyo y el equilibrio adecuados.** Esto permite un mejor control de la herramienta eléctrica en situaciones inesperadas.
- **Vestir apropiadamente. No use ropa suelta o joyas. Mantenga su cabello, ropa y guantes alejados de las piezas móviles.** La ropa suelta, las joyas o el cabello largo pueden quedar atrapados en las piezas móviles.
- **Si es posible instalar dispositivos de extracción y recolección de polvo, asegúrese de que estén conectados y utilizados correctamente.** El uso de una unidad de extracción de polvo puede reducir los riesgos causados por el polvo.

Advertencias de seguridad para el aspirador

- Este electrodoméstico no está diseñado para que lo utilicen personas (incluidos niños) con capacidades físicas, sensoriales o mentales reducidas, o inexperiencia y conocimientos, a menos que hayan recibido instrucciones de un supervisor o instrucciones de uso. Electrodoméstico por una persona responsable de su seguridad. Los niños deben ser supervisados para asegurarse de que no jueguen con el dispositivo.
- El operador o usuario es responsable de los accidentes o peligros que le ocurran a otras personas o su propiedad.
- Otras personas y animales deben permanecer a una distancia de 3 metros o más cuando se utiliza el aparato. El operador es responsable de terceros en el área de trabajo.
- Nunca opere el aparato si hay personas cerca, especialmente niños o mascotas.
- Utilice el dispositivo solo a la luz del día o con buena luz artificial.
- No opere el aparato descalzo o con sandalias abiertas, use siempre zapatos resistentes y pantalones largos.

- La incapacidad de evitar que se arrastre ropa suelta hacia la entrada de aire podría causar lesiones personales.
- No opere sin los tubos montados.
- Si no mantiene el cabello largo alejado de la entrada de aire, podrían producirse lesiones personales.
- Asegúrese siempre de su posición en pendientes.
- Mantenga todas las tomas de aire de refrigeración libres de residuos.
- Nunca arroje escombros en dirección a los transeúntes.
- No realice modificaciones en el soplador de hojas. Las modificaciones no autorizadas pueden comprometer la seguridad y provocar un aumento del ruido y la vibración.
- Nunca se fuerce y mantenga siempre el equilibrio.
- Camine con calma, nunca corra rápido.
- No trabaje con el soplador en condiciones climáticas adversas, especialmente si se acerca una tormenta.

Instrucciones de seguridad para el cargador



¡ADVERTENCIA! Lea todas las advertencias de seguridad y todas las instrucciones. El incumplimiento de las advertencias e instrucciones puede provocar descargas eléctricas, incendios y / o lesiones graves. Guarde todos los avisos e instrucciones para futuras consultas. Antes de usar el cargador, lea y siga:

- estas instrucciones de uso,
- las reglas del sitio actualmente en vigor y las reglas para la prevención de accidentes. Este cargador no está diseñado para que lo utilicen niños y personas con limitaciones físicas, sensoriales o mentales o sin experiencia o conocimientos. Este cargador puede ser utilizado por niños de 8 años en adelante y por personas con limitaciones físicas, sensoriales o mentales o falta de experiencia o conocimiento si han sido supervisados o instruidos sobre el funcionamiento seguro del cargador y comprenden los peligros asociados. De lo contrario, existe el peligro de que se produzcan errores de funcionamiento y

lesiones. Supervisa a los niños. Esto asegurará que los niños no jueguen con el cargador.

La limpieza y el mantenimiento por parte del usuario del cargador no deben ser realizados por niños sin supervisión.

Si el cable de alimentación está dañado, debe ser reemplazado por el fabricante, su agente de servicio o una persona calificada para evitar peligros.

Instrucciones de seguridad para el cargador

- **Mantenga el cargador alejado de la lluvia o la humedad.** El agua que ingresa al cargador aumenta el riesgo de descarga eléctrica.
- **Mantenga limpio el cargador.** La contaminación puede suponer un riesgo de descarga eléctrica.
- **Antes de cada uso, verifique el cargador, el cable y el enchufe. Si encuentra algún daño, no lo use. Nunca abra el cargador usted mismo. Haga que las reparaciones sean realizadas únicamente por un técnico cualificado y utilizando únicamente repuestos originales.** Los cargadores, cables y enchufes dañados aumentan el riesgo de descarga eléctrica.
- **No coloque ningún objeto sobre el cargador y no apoye el cargador sobre superficies blandas. Este es un peligro de incendio.**
- **Compruebe siempre que la tensión de red corresponda a la indicada en la placa de características del cargador de batería.**
- **No utilice nunca el cargador si el cable, el enchufe o la propia unidad han sido dañados por influencias externas.** Lleve el cargador al centro de servicio más cercano.
- **Nunca abra el cargador.**

Instrucciones de seguridad de la batería

- a) Recargue solo con el cargador especificado por el fabricante. Un cargador adecuado para un tipo de paquete de baterías puede crear un riesgo de incendio cuando se usa con otro paquete de baterías.
- b) Utilice herramientas eléctricas solo con paquetes de baterías específicamente designados. El uso de otros paquetes de baterías puede conllevar el riesgo de lesiones

e incendios.

- c) Cuando la batería no esté en uso, manténgala alejada de otros objetos metálicos, como clips, monedas, llaves, clavos, tornillos u otros objetos metálicos pequeños, que pueden crear una conexión de un terminal a otro. Los cortocircuitos entre los terminales de la batería pueden provocar quemaduras o incendios.
- d) En condiciones abusivas, el líquido puede escaparse de la batería; evitar el contacto. En caso de contacto accidental, enjuague con agua. Si el líquido entra en contacto con sus ojos, consulte también a un médico. El líquido expulsado de la batería puede causar irritación o quemaduras.
- e) Haga reparar la herramienta eléctrica por un técnico calificado que utilice únicamente repuestos idénticos. Esto garantizará que se mantenga la seguridad de la herramienta eléctrica.

¡ADVERTENCIA! Al utilizar las herramientas suministradas con las baterías, se deben seguir las medidas de seguridad básicas para reducir el riesgo de incendio, fugas de electrolitos y lesiones personales, incluidas las siguientes precauciones:

- Asegúrese de que la batería sea adecuada para el instrumento.
- Asegúrese de que la superficie exterior de la batería esté limpia y seca antes de conectarla al cargador.
- Asegúrese de que las baterías estén cargadas con el cargador correcto recomendado por el fabricante. El uso inadecuado puede crear el riesgo de descarga eléctrica, sobrecalentamiento o fuga de líquido corrosivo de la batería.
- En caso de pérdida de electrolitos evitar cualquier contacto con la piel. Si hay una fuga, límpiela con un trapo. Si el líquido entra en contacto con la piel, enjuague bien con agua. En caso de reacción o contacto con ojos o membranas mucosas, consultar a un médico.
- Asegúrese de que el dispositivo esté apagado correctamente antes de insertar la batería en el dispositivo. Insertar una batería en un electrodoméstico mientras está encendido puede causar accidentes.

- Utilice el dispositivo solo con el tipo de batería indicado en las instrucciones. El uso de otro tipo de batería puede crear un riesgo grave de lesiones y provocar un incendio.
- Cuando la batería no esté en uso, manténgala alejada de objetos metálicos como clips, monedas, llaves u otros objetos metálicos pequeños que puedan crear una conexión entre un terminal y otro. El cortocircuito de los terminales de la batería puede provocar quemaduras al usuario y provocar un incendio.
 - Deseche las baterías. Asegúrese de que la batería se deseche correctamente
 - 1. No lo tires
 - 2. No lo quemes
 - 3. No lo tires al río
 - 4. Deséchelo en los contenedores de recolección adecuados (consulte a su distribuidor)

¡Peligro!

Al utilizar el equipo, es necesario observar algunas precauciones de seguridad para evitar lesiones y

daños. Lea atentamente las instrucciones completas de uso y las reglas de seguridad.

Guarde este manual en un lugar seguro para que la información esté siempre disponible. Si entrega el equipo a otra persona, entregue también estas instrucciones de uso y las reglas de seguridad. No aceptamos ninguna responsabilidad por daños o accidentes resultantes de no seguir estas instrucciones y las instrucciones de seguridad.

1. Información de seguridad

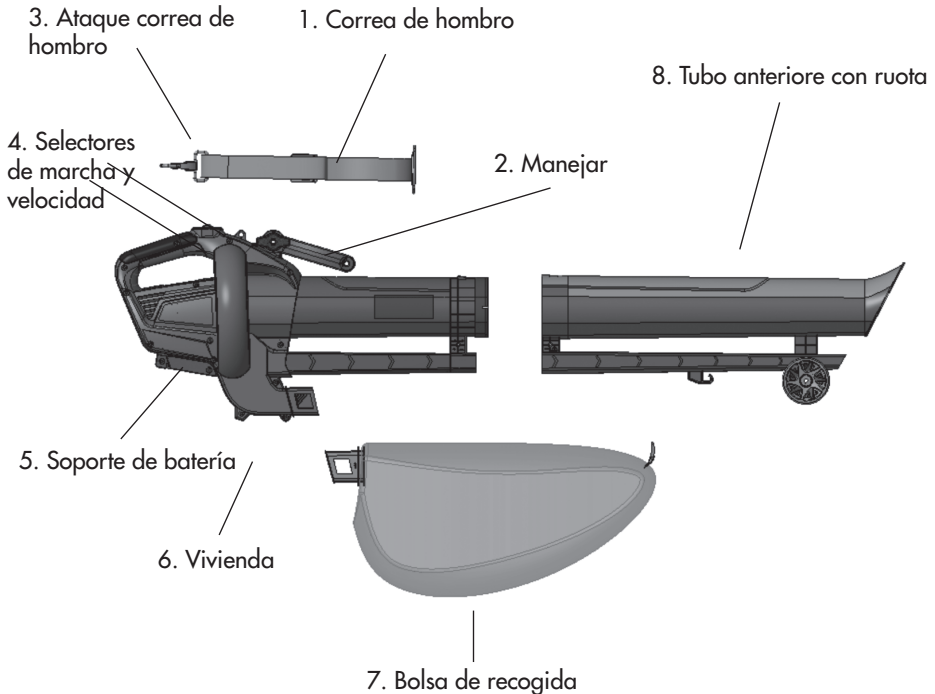
La información de seguridad relevante se puede encontrar en el folleto adjunto.

¡Peligro!

Lea todas las reglas e instrucciones de seguridad.

Cualquier error cometido al seguir las reglas e instrucciones de seguridad puede causar descargas eléctricas, incendios y / o lesiones graves.

Guarde todas las reglas e instrucciones de seguridad en un lugar seguro para uso futuro.





9. Batería



10. Cargador de batería

2. Contenido y artículos proporcionados

2.1 Contenido

1. Correa de hombro
2. Manejar
3. Ataque correa de hombro
4. Cambiar
5. Soporte de batería
6. Vivienda
7. Bolsa de recogida
8. Tubo delantero con rueda
9. Batería (si está equipada)
10. Cargador de batería (si está equipado)

2.2 Elementos suministrados

Verifique que el artículo esté completo como se especifica en el suministro. En caso de que falten piezas, comuníquese con nuestro centro de servicio o el punto de venta donde se realizó la compra a más tardar dentro de los 5 días hábiles posteriores a la compra del producto y previa presentación de una factura de compra válida.

- Abra el embalaje y retire con cuidado el equipo.
- Retirar el material de embalaje y cualquier soporte para el embalaje y / o transporte (si está disponible).
- Verifique que se suministren todos los elementos.
- Inspeccione el equipo y los accesorios en busca de daños durante el transporte.
- Si es posible, conserve el embalaje hasta el final del período de garantía.

¡Peligro!

El equipo y el material de embalaje no son juguetes. No permita que los niños jueguen con bolsas de plástico, películas o piezas pequeñas.

¡Existe peligro de ingestión o asfixia!

- Instrucciones de uso originales
- Las instrucciones de seguridad

3. Uso previsto

La aspiradora de hojas está diseñada para manipular solo el follaje y los desechos del jardín, como césped y ramas pequeñas. Queda prohibido cualquier otro uso. El dispositivo solo se puede utilizar para las tareas para las que está diseñado. Cualquier otro uso se considera un caso de mal uso. El usuario / operador y no el fabricante será responsable de cualquier daño o lesión de cualquier tipo causado por esto.

Tenga en cuenta que nuestro equipo no ha sido diseñado para su uso en aplicaciones comerciales o industriales. Nuestra garantía quedará anulada si la máquina se utiliza en actividades comerciales o industriales o para fines equivalentes.

Peligros residuales

La máquina fue construida con tecnologías modernas y cumpliendo con estándares de seguridad reconocidos. Sin embargo, aún pueden existir algunos peligros.

- Use equipo de seguridad reglamentario, como botas de seguridad y ropa de trabajo ajustada.
- Existen peligros eléctricos cuando se utilizan conexiones eléctricas inadecuadas.
- Aunque se han considerado todas las reglas notables, aún pueden quedar riesgos residuales indetectables.
- Minimice los riesgos residuales siguiendo las instrucciones en "Normas de seguridad", "Usar sólo según lo autorizado" y en todo el manual de funcionamiento.

4. Datos técnicos

Voltaje	36V (máximo 40V)
Velocidad mínima	8.000-13.000 rpm
Velocidad del aire máxima	65 m/s
Potencia de succión max	170 m ³ /h
Velocidad variable	6 niveles
Proporción de mulching	10:1
Volumen de la bolsa colectora	45 litros
Peso sin batería	2,95 kg

¡Importante!

El equipo se suministra sin o sin baterías y cargador, según la situación. El dispositivo solo se puede usar con la batería y el cargador cargados, el uso de otras baterías y cargadores está estrictamente prohibido y causaría un grave peligro.

Batería recomendada	Li-Ion 20.3 - 20.4
Cargador recomendado	BC 20-BC 20.2 DUAL

Notas: La herramienta solo debe utilizar la batería y el cargador sugeridos anteriormente. No se permiten otros tipos de baterías y cargadores.

Las baterías de iones de litio solo se pueden cargar con los cargadores mostrados arriba.

Minimiza las emisiones de ruido y las vibraciones.

- Utilice solo electrodomésticos que funcionen perfectamente.
- Realice el mantenimiento y limpie el aparato con regularidad.
- Adapte su estilo de trabajo al aparato.
- No sobrecargue el aparato.
- Haga reparar el aparato siempre que sea necesario.
- Apague el aparato cuando no esté en uso.
- Use guantes protectores.

¡PRECAUCIÓN!

Riesgos residuales: incluso si utiliza esta herramienta eléctrica de acuerdo con las instrucciones, no se pueden excluir algunos riesgos residuales. Pueden surgir los siguientes riesgos en relación con la construcción y el diseño del equipo:

1. Daño pulmonar si no se usa una máscara protectora contra el polvo adecuada.
2. Daño auditivo si no se usa protección auditiva adecuada.
3. Daños a la salud causados por vibraciones mano-brazo si el equipo se utiliza durante un período prolongado o no se guía y mantiene correctamente.

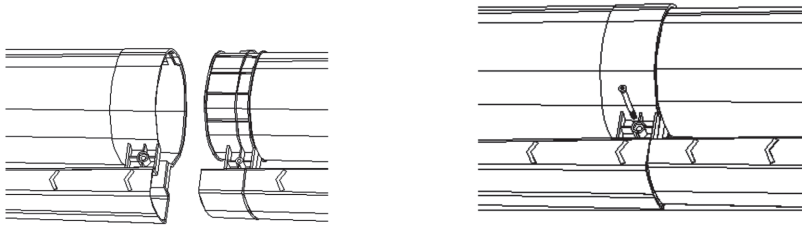
5. Antes de poner en marcha el aparato

El dispositivo se suministra sin baterías y sin cargador.

¡Advertencia! Retire siempre las baterías antes de realizar ajustes en el dispositivo.

5.1. Montaje de la tubería de succión

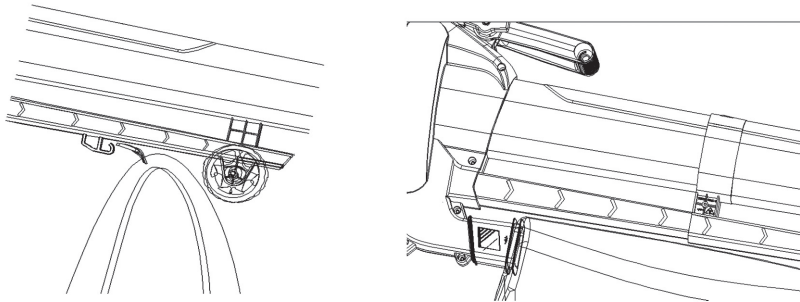
- Conecte las mangueras de aspiración delantera y trasera juntas y fíjelas con el tornillo.



Nota: Tenga en cuenta que los dos tubos de vacío siempre deben unirse antes de montarse en la carcasa del motor y que nunca deben desmontarse una vez ensamblados.

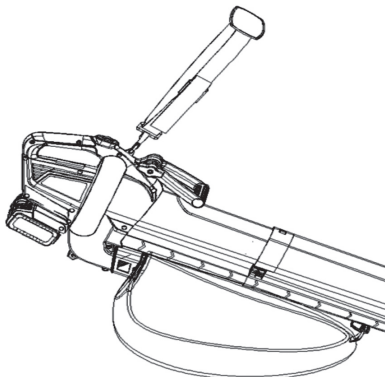
5.2. Montaje de la bolsa colectorora

Cuelgue el gancho del tubo de succión, luego deslice la parte trasera de la bolsa de recolección sobre el enchufe en la carcasa del motor; se acopla correctamente cuando hace un "clic" audible.



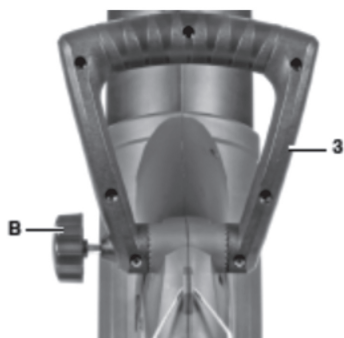
5.3. Montaje de la correa para el hombro

Abra el tornillo moleteado, inserte la correa del cinturón a través de la abertura y cierre el tornillo moleteado.



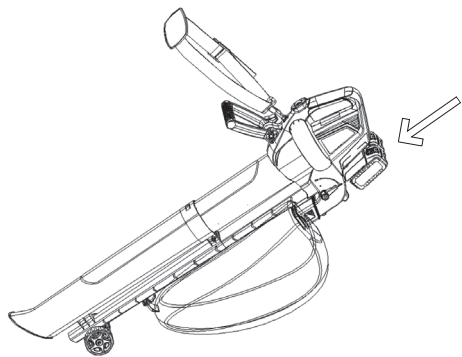
5.4. Montaje del mango

Deslice la manija sobre los soportes de la carcasa hasta que se detenga. Luego fije el mango en ambos lados con un tornillo por lado.



5.5 Inserción de la batería

Presione el botón de bloqueo de la batería como se muestra y empuje la batería en su soporte. Cuando la batería esté en su lugar, asegúrese de que el botón de bloqueo encaje en su lugar. Para quitar la batería, proceda en orden inverso.



¡Importante!

Notas: La aspiradora solo debe usar la batería y el cargador sugeridos anteriormente. No se permiten otros tipos de baterías y cargadores.

Antes de montar el equipo

Desembale el dispositivo y verifique la integridad del contenido de la entrega y los daños causados por el transporte.

Proceso de carga

 **NOTA:**


Las baterías (opcionales; según la entrega) no están completamente cargadas en el momento de la entrega. Antes del primer uso, cargue completamente las baterías. Consulte el manual de instrucciones del cargador.

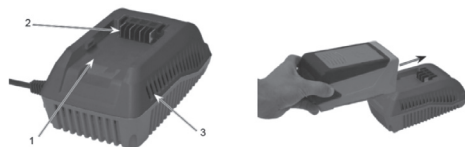
Los cargadores solo son adecuados para cargar estas baterías reemplazables: BC 20, BC 20.2 DUAL. No está permitido cargar ninguna otra batería.

No utilice este producto de ninguna otra forma como se indica para el uso normal. El incumplimiento de las normas generales vigentes y de las instrucciones de este manual no responsabiliza al fabricante de los daños.

Proceso de carga

 **¡PRECAUCIÓN!** Utilice solo baterías originales en el cargador suministrado.

 **NOTA:** Inserte la batería en la ranura del cargador. Asegúrese de que la batería y el cargador estén completamente conectados.



Inserte el enchufe de red
La batería se está cargando.

Inserte la batería en el cargador hasta que se detenga. El LED parpadea en verde y la batería está cargada. Cuando la batería está completamente cargada, el LED se ilumina en verde.



Para quitarlo, presione el botón de liberación (1.) y extraiga la batería (2.).



- Saque el enchufe de la red.

Error de mensajes

Si el LED parpadea en rojo después de insertar la batería en el cargador, hay una falla en la batería o el cargador.

- La batería está demasiado caliente o demasiado fría. El proceso de carga comienza cuando la batería alcanza la temperatura de carga (0 ° C - 45 ° C).
- Si después de algún tiempo el LED continúa parpadeando en rojo, retire la batería del cargador. Compruebe que los contactos del cargador y de la batería no estén contaminados y límpielos si es necesario. Vuelva a insertar la batería. La batería está defectuosa si vuelve a aparecer la misma pantalla. Reemplace la batería o haga que la revisen en un taller profesional.
- Si este mensaje de error también se muestra con una batería diferente, significa que hay una falla en el cargador. Haga que un taller profesional revise el cargador.

Pantalla LED del cargador 2.1A:

	Luz apagada	No hay batería presente
	Luz verde	Completamente cargado
	Luz verde intermitente	La batería se está cargando
	Luz roja	La batería está sobrecalentada
	Luz roja intermitente	Alarma defectuosa

Este paquete de baterías de iones de litio se envía parcialmente cargado. Antes de usarlo por primera vez, cargue completamente la batería.

ADVERTENCIA: Siempre desconecte la batería de la herramienta antes de ensamblar, ajustar o reemplazar accesorios.

NOTA: Las baterías pueden sobrecalentarse mientras se cargan. Es normal. Si la batería está caliente después de un uso continuo en el instrumento, déjela enfriar a temperatura ambiente antes de cargarla. Esto prolongará la vida útil de las baterías.

ADVERTENCIA: Siempre desconecte la batería de la herramienta antes de ensamblar, ajustar o reemplazar accesorios.

NOTA: Las baterías (opcionales, según la entrega) no están completamente cargadas en el momento de la entrega. Antes del primer uso, cargue completamente las baterías. Consulte el manual de instrucciones del cargador.

Información para asegurar una larga duración de la batería

¡ATENCIÓN!

- Nunca cargue las baterías a temperaturas inferiores a 0 ° C o superiores a 45 ° C.
- No cargue las baterías en un entorno caracterizado por una alta humedad del aire o con una temperatura ambiente alta.
- No cubra las baterías y / o el cargador durante el proceso de carga.
- Desconecte el enchufe de alimentación del cargador después de cargar la batería.
- La batería y el cargador se calientan durante el proceso de carga. ¡Esto es perfectamente normal! Las baterías de iones de litio no presentan el conocido "efecto memoria". Sin embargo, antes de recargar una batería, debe descargarse completamente y el proceso de carga siempre debe ejecutarse hasta el final.
- Si las baterías no se utilizan durante un período prolongado, guárdelas parcialmente cargadas y en un lugar fresco (10-25 ° C).

NOTA

- Siga las instrucciones para cargar la batería en las instrucciones para usar la herramienta eléctrica y el cargador de batería.
- Los tiempos de funcionamiento más cortos después de la recarga indican que la batería está agotada. Es necesario reemplazar la batería.

6. Operación**6.1. Dimensionamiento de la bandolera**

Mide la longitud de la correa para el hombro de modo que el tubo de la aspiradora limpie el suelo. Los rodillos guía en el extremo inferior del tubo de succión lo ayudarán a maniobrar el tubo de succión en el suelo.

6.2. Encendido del equipo

- Para encender, el interruptor de encendido / apagado (4) permanece en la posición "0" cuando está apagado. Tiene 5 posiciones en el interruptor: 1,2,3,4,5, la posición 1 es la velocidad más baja y la posición 5 es la velocidad más alta. Mueva el interruptor hacia adelante a una posición superior a 0 y el equipo se pone en marcha.
- Para apagar, coloque el interruptor en la posición "0".

6.3 Selección del modo de funcionamiento**6.3.1 Aspiración**

Gire la palanca (debajo de la fig.11) a la posición "VAC". Esta operación se puede realizar tanto con el aparato parado como en funcionamiento.

6.3.2 Soplado

- Gire la palanca (debajo de la fig.11) a la posición "BLO". Puede hacer esto tanto cuando el equipo está parado como mientras está en funcionamiento.
- Dirija el flujo de aire hacia adelante y camine lentamente para soplar el follaje o los desechos del jardín en una pila o para limpiar lugares difíciles de alcanzar.
- ¡Importante! Vacíe la bolsa colectoras antes de soplar. De lo contrario, el material aspirado podría caerse.

6.4 Vaciado de la bolsa recolectora

Vacíe la bolsa recolectora a tiempo. Con una bolsa casi llena, la potencia de succión disminuye considerablemente. Los desechos orgánicos deben convertirse en abono.

- Apague el equipo y retire las baterías.
- Abra la cremallera de la bolsa de recogida y agite el material.
- Cierre la cremallera de la bolsa recolectora.

6.5 Control de velocidad (Fig.1)

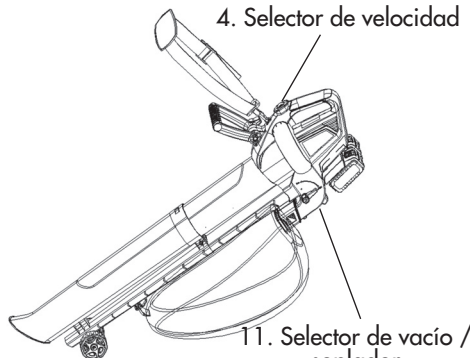
El dispositivo está equipado con un control de velocidad electrónico.

Para usarlo, gire el regulador de velocidad (Fig. 4) a la posición deseada. Utilice el dispositivo solo a la velocidad realmente requerida y no permita que funcione más rápido de lo necesario.

Velocidad
ajustable
de 5 niveles



4. Selector de velocidad



11. Selector de vacío / soplador



7. Limpieza, mantenimiento y pedido de repuestos

¡Riesgo!

Retire siempre las pilas antes de iniciar cualquier trabajo de limpieza.

7.1 Limpieza

- Después de agitar la bolsa recolectora, déle la vuelta y límpiela a fondo para evitar la formación de moho y olores desagradables.
- Puede usar agua y jabón para limpiar la bolsa de recolección muy sucia.
- Frote una barra seca de jabón en los dientes de la cremallera si le resulta difícil tirar de la cremallera.
- Limpiar el tubo de la aspiradora / soplador con un cepillo para evitar rastros de suciedad y mugre.
- La suciedad y la suciedad pueden dificultar el funcionamiento del interruptor (soplador / aspiradora) debido al material que se eleva del suelo. Cuando esto ocurra, simplemente gire el interruptor hacia adelante y hacia atrás unas cuantas veces, lo que debería devolverlo a la normalidad.

7.2 Mantenimiento

- Si el instrumento encuentra problemas distintos a los mencionados anteriormente, deje que solo un profesional autorizado o un representante de servicio al cliente realice una inspección.
- No hay otras partes dentro del aparato que requieran mantenimiento.

8. Defectos

El aparato no funciona:

Compruebe que la batería esté cargada y que la unidad de carga esté funcionando. Si el dispositivo no funciona a pesar de que el voltaje de la fuente de alimentación es correcto, envíelo a la dirección de servicio al cliente.

9. Eliminación y reciclaje

El dispositivo se suministra embalado para evitar que se dañe durante el transporte. Las materias primas de este paquete se pueden reutilizar o reciclar. El dispositivo y sus accesorios están hechos de varios tipos de materiales, como metal y plástico. Los

componentes defectuosos deben eliminarse como residuos especiales. Pregunte a su distribuidor o su municipio.

¡Los dispositivos viejos no deben desecharse con la basura doméstica!



Este símbolo indica que este producto no debe desecharse junto con los residuos domésticos de acuerdo con la

Directiva (2012/19 / UE) relativa a los residuos de aparatos eléctricos y electrónicos (WEEE). Este producto debe desecharse en un punto de recogida designado. Esto se puede hacer, por ejemplo, entregándolo en un punto de recogida autorizado para el reciclaje de residuos de aparatos eléctricos y electrónicos. El manejo inadecuado de los equipos desechados puede tener consecuencias negativas para el medio ambiente y la salud humana debido a las sustancias potencialmente peligrosas que a menudo se encuentran en los equipos eléctricos y electrónicos. Al deshacerse de este producto correctamente, también contribuye al uso eficaz de los recursos naturales. Puede obtener información sobre los puntos de recogida de residuos de equipos en la administración municipal, en el organismo público de eliminación de residuos, en un organismo autorizado para la eliminación de residuos de equipos eléctricos y electrónicos o en su empresa de eliminación de residuos.

¡Las pilas y baterías recargables no pertenecen a la basura doméstica!



Como consumidor, tiene la obligación legal de llevar todas las baterías y baterías recargables, independientemente de que contengan sustancias

nocivas* o no, a un punto de recogida gestionado por la autoridad local o a un minorista, para que puedan eliminarse de forma ecológica manera amistosa.

* etiquetado con: Cd = cadmio, Hg = mercurio, Pb = plomo

- Retire las baterías del dispositivo antes de desechar el dispositivo y las baterías.

Guía para resolver problemas

Problema	Causa posible	Remedio
El dispositivo no se inicia	El dispositivo no se inicia	Compruebe la batería, si es necesario, solicite la reparación de un electricista autorizado.
	Interruptor de On / Off defectuoso	Reparación en un centro de servicio autorizado
	Motor defectuoso	Reparación en un centro de servicio autorizado
	Batería demasiado fría / demasiado caliente	Espere a que la temperatura se normalice
	Aparato defectuoso	Póngase en contacto con el servicio posventa
	Cableado interno del dispositivo defectuoso	Póngase en contacto con el servicio posventa
El aparato funciona de forma intermitente	El interruptor de On / Off está defectuoso	Póngase en contacto con el servicio posventa
Vibraciones fuertes / ruido fuerte	Aparato defectuoso	Póngase en contacto con el servicio posventa
El soplador no sopla	Tubería obstruida	Limpia el tubo
	El soplador se apaga	Apague el soplador y cargue la batería si la velocidad del flujo de aire se reduce significativamente
El motor se detiene durante el funcionamiento	Batería baja	Carga la batería
	La batería no está insertada correctamente	Vuelva a insertar la batería
	Batería defectuosa	Limpia los terminales, reemplaza la batería original
Rendimiento reducido	Batería agotada	Reemplaza la batería
	La batería no está completamente cargada	Carga la batería

10. Conservación

Guarde el dispositivo y los accesorios en un lugar oscuro y seco a una temperatura superior a cero. La temperatura ideal de almacenamiento es entre 5 y 30 °C. Mantenga la herramienta en su embalaje original.

Solo para países de la UE

Nunca arroje herramientas eléctricas a la basura doméstica.

Para cumplir con la Directiva europea 2012/19/EC relativa a equipos eléctricos y electrónicos antiguos y su implementación en la legislación nacional, las herramientas eléctricas viejas deben separarse de otros residuos y eliminarse de forma ecológica, p. Ej. que conduce a un depósito de reciclaje.

Reciclaje alternativo a la solicitud de devolución: Como alternativa a devolver el electrodoméstico al fabricante, el propietario del electrodoméstico debe asegurarse de que el electrodoméstico se deseché correctamente si ya no desea conservarlo.

El aparato viejo puede devolverse a un punto de recogida adecuado que lo desechará de acuerdo con las normativas nacionales sobre reciclaje y eliminación de residuos. Esto no se aplica a ningún accesorio o ayuda sin componentes eléctricos suministrados con el aparato antiguo.

La reimpresión o reproducción por cualquier otro medio, total o parcial, de la documentación y documentos que acompañan a los productos está permitida únicamente con el consentimiento expreso.

VERDEMAX®

www.verdemax.it

Rama Motori SpA
Via Agnoletti, 8 - 42124 Reggio Emilia - Italy
Made in P.R.C.

DICHIARAZIONE DI CONFORMITÀ

Con este documento la empresa **Rama Motori S.p.A.** - VERDEMAX Division - via Provinciale per Poviglio, 109 - 42022 Boretto RE - ITALIA - Tel. +39 0522 481111 - e-mail: verdemax@rama.it

declara que la máquina mencionada a continuación, así como la distribuimos, es conforme a los requisitos esenciales de seguridad y salud previstos por las Directivas Comunitarias (véase punto 3) inherentes a la proyectación y el tipo.

Esta declaración se refiere exclusivamente a la máquina en el estado en el cual ingresa al mercado y excluye eventuales componentes, agregados a continuación de la puesta en comercio, y/u operaciones efectuadas en la misma por el consumidor final.

1. Descripción / función: **Aspirador / Soplador a batería**

2. Tipo: **SAR40 (BVB20D)**

3. Directivas Comunitarias aplicables: Directiva Máquinas 2006/42/CE

4. Ulteriores Directivas Comunitarias de referencia: EN60335-1:2012+A11:2014+2014+A13:2017
+A1:2019+A2:2019+A1A:2019

EN50636-2-100:2014

Directiva Compatibilidad electromagnética 2014/30/EG

EN55014-2:2017

EN55014-2:2015

Nivel de potencia sonora 100 dB(A)

El año de fabricación y el número de producción (de xxx a xxx) están indicados en la plaqueta aplicada al producto.

5. Responsable de la custodia de la documentación técnica:

RAMA MOTORI S.p.A.

VERDEMAX - Division of RAMA MOTORI S.p.A.

Boretto, 01/08/2021

RAMA MOTORI S.p.A. a s.r.l.

Sede Legale:

Via Agnoletti 8 - 42124 Poggio Emilia

Codice Fiscale e Partita IVA 01666180350

Officina Legale:

Via Prov.le per Poviglio 109 - 42022 Boretto (RE)

Tel. 0522481111 - Fax 0522481139

Guglielmo Torelli

VERDEMAX®

www.verdemax.it

Rama Motori SpA

Via Agnoletti, 8 - 42124 Reggio Emilia - Italy

Made in P.R.C.