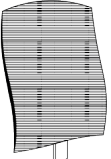







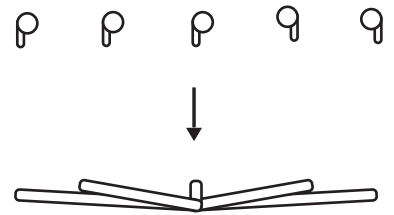
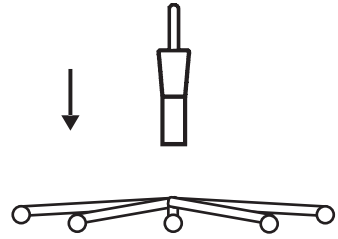
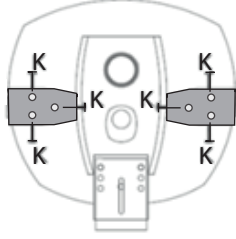

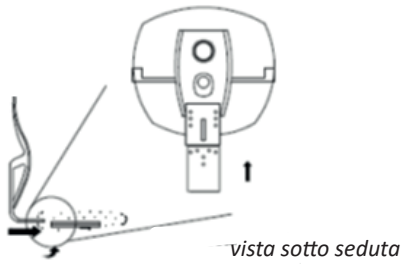
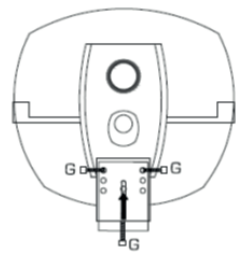
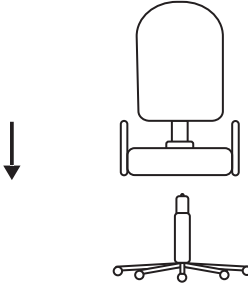







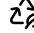


A	B	G	L	K	F	D	P
							
1x	1x	3x	2x	6x	1x	1x	5x

 1 pers

 12 min

S1: D+P	S2: S1+F	S3: B+L+K	Enjoy your new chair!
			 <i>Immagine rappresentativa</i>
S4: S3+A	S5: S4+G	S6: S2+S5	
 <i>vista sotto seduta</i>			

<p> MANUTENZIONE MECCANISMI: non necessita di manutenzione. Controllare periodicamente il serraggio delle viti e assicurarsi che tutte le viti e tutti i bulloni siano serrati. In generale, si consiglia di eseguire la manutenzione ordinaria ogni 6 mesi circa.</p> <p> PULIZIA: superfici verniciate e plastiche: utilizzare un panno morbido umido con sapone neutro; ripassare solo con un panno umido.</p> <p> USO: evitare l'uso improprio; es. sedersi su uno dei braccioli, salire sul sedile etc. Durante lo spostamento evitare di stare seduti e fare attenzione a eventuali dislivelli, canaline, ecc.</p> <p> AMBIENTE: Ricordiamo l'importanza di un corretto disassemblaggio e smaltimento a fine vita del prodotto secondo i regolamenti territoriali.</p>	<p> MECHANISM MAINTENANCE: do not require maintenance. Periodically check the screws and make sure every screws and bolts are tightened. In general, it is suggested to execute maintenance routine about every 6 months. There are no other specific requirements for the above product.</p> <p> CLEANING: painted and plastic surfaces: use a soft damped cloth and mild soap; just wipe again with a damp cloth only.</p> <p> USE: avoid improper use; ex. sit on one of the armrests, jump on the seat etc.</p> <p> ENVIRONMENT: We remind you the importance of a correct disassembly and disposal at the end of life of the product according to the territorial regulations.</p>
--	---